



Használati utasítás

Quality, Design and Innovation



home.liebherr.com/fridge-manuals



LIEBHERR

Tartalomjegyzék

1	A készülék áttekintése.....	3	9	Vevőinformációk.....	29
1.1	A szállítmány tartalma.....	3	9.1	Műszaki adatok.....	29
1.2	A készülék és a felszereltség áttekintése.....	3	9.2	Műszaki üzemzavar.....	29
1.3	Speciális kivitel.....	3	9.3	Vevőszolgálat.....	30
1.3	Görgők utólagos beszerelése.....	4	9.4	Típustábla.....	30
1.4	A berendezés alkalmazási területe.....	4	10	Használaton kívül helyezés.....	30
1.5	A készülék zajkibocsátása.....	4	11	Hulladékkezelés.....	30
1.6	Megfelelőségi nyilatkozat.....	4	11.1	A készülék előkészítése hulladékként való kezelésre.....	30
1.7	A REACH-rendelet szerinti SVHC anyagok.....	5	11.2	A készülék hulladékként történő kezelése környezetbarát módon.....	30
1.8	EPREL adatbázis.....	5	12	Kiegészítő információk.....	31
2	Általános biztonsági utasítások.....	5	A gyártó folyamatosan dolgozik az egyes típusok és modellek továbbfejlesztésén. Kérjük megértését azért, hogy a formai, műszaki és a felszerelést illető változtatás jogát fenntartjuk.		
3	A Touch-kijelző működési módja.....	6			
3.1	Navigáció és az ikonok magyarázata.....	6			
3.2	Menük.....	7			
3.3	Nyugalmi üzemmód.....	8			
4	Üzembe helyezés.....	8			
4.1	Telepítési feltételek.....	8			
4.2	A készülék méretei.....	8			
4.3	A készülék szállítása.....	9			
4.4	A készülék kicsomagolása.....	9			
4.5	Hálózati csatlakozóvezeték csatlakoztatása.....	9			
4.6	A készülék felállítása.....	9			
4.7	A készülék beigazítása.....	9			
4.8	Több készülék telepítése.....	10			
4.9	A felállítás után.....	10			
4.10	Csomagolóanyag kezelése hulladékként.....	10			
4.11	Az ajtó záródási irányának cseréje.....	10			
4.12	Ajtó beigazítása.....	15			
4.13	A készülék csatlakoztatása.....	15			
4.14	Készülék bekapcsolása (első üzembe helyezés)....	16			
4.15	A felszerelések behelyezése.....	16			
5	Tárolás.....	16			
5.1	A tárolásra vonatkozó tudnivalók.....	16			
5.2	Tárolási időtartamok.....	17			
6	Kezelés.....	17			
6.1	Kezelő- és kijelzőelemek.....	17			
6.1.1	Állapotjelző.....	17			
6.1.2	A kijelző ikonjai.....	17			
6.1.3	Akusztikai jelek.....	17			
6.2	A készülék funkciói.....	18			
6.2.1	Tudnivalók a készülékfunkciókhoz.....	18			
6.2.2	A készülék be- és kikapcsolása.....	18			
6.2.3	Hőmérséklet.....	18			
6.2.4	Hőmérséklet-feljegyzés.....	19			
6.2.5	SuperFrost.....	19			
6.2.6	Kijelzőzár.....	19			
6.2.7	Karbantartási időköz emlékeztetője.....	20			
6.2.8	Nyelv.....	20			
6.2.9	Hőmérséklet mértékegysége.....	20			
6.2.10	Kijelző fényereje.....	21			
6.2.11	WLAN-kapcsolat.....	21			
6.2.12	Vezetékes internetkapcsolat.....	22			
6.2.13	Info.....	23			
6.2.14	Üzemórák.....	23			
6.2.15	Software.....	23			
6.2.16	Leolvasztás.....	23			
6.2.17	Ajtóriasztó.....	24			
6.2.18	Bemutató üzemmód.....	24			
6.2.19	Gyári beállítások visszaállítása.....	25			
6.3	Üzenetek.....	25			
6.3.1	Figyelmeztetések.....	25			
6.3.2	Emlékeztetők.....	27			
7	Felszereltség.....	27			
7.1	Biztonsági zár.....	27			
8	Karbantartás.....	28			
8.1	A készülék leolvasztása.....	28			
8.2	Berendezés tisztítása.....	28			

Ikon	Magyarázat
	<p>Olvassa el az útmutatót</p> <p>Olvassa át figyelmesen az útmutatóban foglalt tudnivalókat, hogy új készülékének összes előnyét megismerhesse.</p>
	<p>Teljes útmutató az interneten</p> <p>Az interneten szereplő részletes utasítások az útmutató külső borítóján található QR-kóddal vagy a home.liebherr.com/fridge-manuals címen a szolgáltatási szám megadásával érhetők el.</p> <p>A szervizszám a típustáblán olvasható:</p> <p><i>Fig. Példaként szolgáló ábrázolás</i></p>
	<p>Ellenőrizze a készüléket</p> <p>Az összes alkatrészt ellenőrizze, hogy nem sérült-e meg szállítás közben. Ha panasa van, vegye fel a kapcsolatot a kereskedővel vagy az ügyfélszolgálattal.</p>
	<p>Eltérések</p> <p>Ez az útmutató több típusra érvényes, ezért eltérések előfordulhatnak. Csillaggal (*) jelöltük meg azokat a bekezdéseket, amelyek csak bizonyos készülékekre érvényesek.</p>
	<p>Kezelési útmutatások és a kezelések eredményei</p> <p>A kezelési útmutatásokat ▶ jelöli. A kezelések eredményeit ▷ jelöli.</p>
	<p>Videók</p> <p>A készülékekről a Liebherr-Hausgeräte YouTube-csatornán érhetők el videófilmek.</p>

Ez a használati útmutató a következőkre vonatkozik:

- BFPvg 6501
- BFPvg 8401

1 A készülék áttekintése

1.1 A szállítmány tartalma

Az összes alkatrészt ellenőrizze, hogy nem sérült-e meg szállítás közben. Ha panasa van, vegye fel a kapcsolatot a kereskedővel vagy az ügyfélszolgálattal. (lásd 9.3 Vevőszolgálat)

A szállítmány a következőket tartalmazza:

- Alapberendezés
- Felszereltség *
- Szereléshez szükséges anyagok *
- Használati utasítás
- Szervizprospektus
- Minőségi tanúsítvány *
- Hálózati kábel

1.2 A készülék és a felszereltség áttekintése

BFPvg 6501

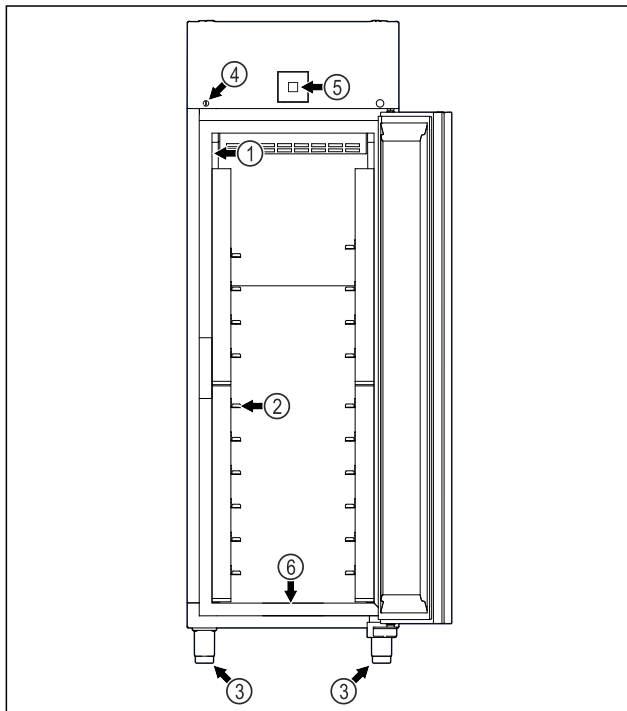


Fig. 1 Példaként szolgáló ábrázolás

- | | |
|-------------------------|---|
| (1) Típustábla | (4) Zár |
| (2) Behelyezhető rácsok | (5) Kezelőelemek és hőmérséklet-kijelző |
| (3) Állítható lábak | (6) Lefolyónyílás a tisztítóvízhez |

BFPvg 8401

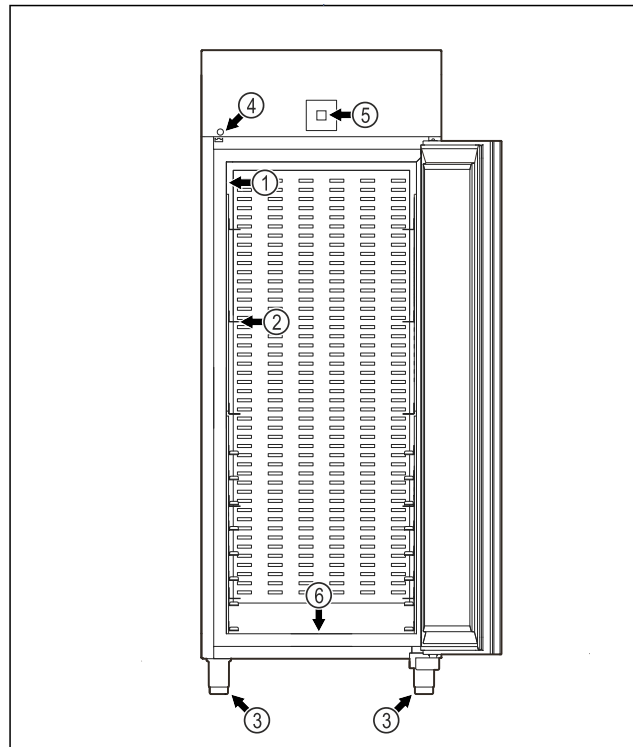


Fig. 2 Példaként szolgáló ábrázolás

- | | |
|-------------------------|---|
| (1) Típustábla | (4) Zár |
| (2) Behelyezhető rácsok | (5) Kezelőelemek és hőmérséklet-kijelző |
| (3) Állítható lábak | (6) Lefolyónyílás a tisztítóvízhez |

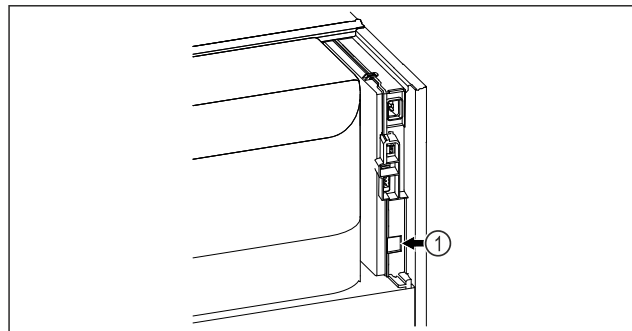


Fig. 3 Példaként szolgáló ábrázolás

- (1) LAN-csatlakozó

1.3 Speciális kivitel

Megjegyzés

A tartozékok az ügyfélszolgálattól szerezhetők be (lásd 9.3 Vevőszolgálat), valamint a Liebherr-Hausgeräte üzletében, a home.liebherr.com/shop/de/deu/zubehor.html internetcímen.

SmartModule

A készülék SmartModule-lal van ellátva.

Ekkor egy olyan vezeték nélküli / és vezetékes interfészről van szó, amely kapcsolatot teremt a készülék és egy külső nyilvántartó vagy riasztási rendszer között, amilyen pl. a Liebherr SmartMonitoring.

A Liebherr SmartMonitoring Dashboard lehetőség nem minden országban áll rendelkezésre. Ellenőrizze a QR-kód beolvasásával (lásd 6.2.11 WLAN-kapcsolat) a típus megadása révén, hogy rendelkezésre áll-e.

A készülék áttekintése

1.3 Görgők utólagos beszerelése



VESZÉLY

Átalakítás szintező lábakra!

A felbillenő készülék sérüléseket és rongálódásokat okozhat! Egyes készülékek csak állítható lábakkal működtethetők.

- ▶ Ne alakítsa át a készüléket görgősre.
- ▶ Vegye figyelembe az alábbi listát.

Olyan készülékek, amelyeknél az állítható lábakat nem lehet görgőkre cserélni:
FRPSvg 1412
FRPSvh 1412
FRPSrh 1412



VESZÉLY

Átalakítás szintező lábakra!

A felbillenő készülék sérüléseket és rongálódásokat okozhat! Görgősre történő átalakítás esetén ügyelni kell a görgők rögzítési helyzetére.

- ▶ Szerelje fel a görgőket a készülék elejére.
- ▶ Szerelje fel a rögzített görgőt a készülék hátoldalára.
- ▶ Vegye figyelembe az alábbi listát.

Olyan készülékek, amelyeknél figyelni kell a görgők beépítési helyzetére:
FRPSvg 6511
FRPSvh 6511
FRPSrh 6511

1.4 A berendezés alkalmazási területe

Rendeltetésszerű használat

Ez a fagyasztószekrény a fagyasztott élelmiszerek professzionális tárolására használható. Ez a készülék nem azzal a céllal készült, hogy kiállítsák vagy az ügyfelek vegyék ki belőle az élelmiszert.

A készüléket zárt térben való használatra terveztük.

Minden más alkalmazási mód tilos.

Előre látható hibás használat

Az alábbi alkalmazások kifejezetten tilosak:

- A következők tárolása és hűtése:
 - vegyileg instabil, gyúlékony vagy maró anyagok
 - gyógyszerek, vérplazma, laboratóriumi készítmények vagy hasonló, a 2007/47/EK gyógyszertermékekkel kapcsolatos irányelv hatálya alá tartozó anyagok és termékek
- használat robbanásveszélyes területeken
- használat a szabadban, valamint nedvesség, illetve fröccsenő víz közelében

A készülék nem megfelelő használata a tárolt áru károsodásához vagy megromlásához vezethet.

Klímaosztályok

Az Ön készülékére vonatkozó klímaosztályt a típus táblán találja.

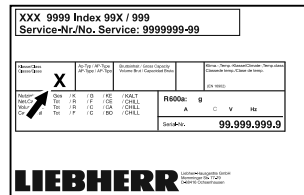


Fig. 4 Típustábla

(X) Ez a klímaosztály azt adja meg, hogy milyen környezeti feltételek mellett üzemeltethető biztonságosan a készülék.

(X) klímaosztály	max. környezeti hőmérséklet	max. rel. páratartalom
3	+25 °C	60 %
4	+30 °C	55 %
5	+40 °C	40 %
7	+35 °C	75 %

Megjegyzés

A megengedett legkisebb környezeti hőmérséklet a felállítás helyén +10 °C.

Határfeltételek mellett kis mértékben kondenzátum képződhet az üvegajtón (felszereltségtől függően) és az oldalfalakon.

Hőmérséklet javasolt beállítása:

(Z) hőmérsékleti osztály	Hőmérséklet beállítása
L1	-18 °C
M1	+5 °C

1.5 A készülék zajkibocsátása

Az A szűrővel súlyozott kibocsátási hangnyomásszint a készülék működése közben 70 dB(A) érték alatt marad (hangteljesítmény 1 pW-ra vonatkoztatva).

1.6 Megfelelőségi nyilatkozat

A hűtőkör átesett a tömörségi vizsgálaton.

A beépített rádiómodul megfelel a 2014/53/EU irányelvnek. A rádiómodulra vonatkozó információkat lásd (lásd 9.1 Műszaki adatok)

Az EU megfelelőségi nyilatkozat teljes szövege a következő internetcímen érhető el: www.liebherr.com

1.7 A REACH-rendelet szerinti SVHC anyagok

A következő linken ellenőrizheti, hogy az Ön készüléke tartalmaz-e a REACH-rendelet szerinti SVHC anyagokat: home.liebherr.com/de/deu/de/liebherr-erleben/nachhaltigkeit/umwelt/scip/scip.html

1.8 EPREL adatbázis

2021. március 1-jétől az energiafogyasztási címkézéssel és a környezettudatos tervezéssel kapcsolatos információkat az európai termékadatbázisban (EPREL) találhatja meg. A termékadatbázis a következő címen érhető el: <https://eprel.ec.europa.eu/>. Az oldal megkéri, hogy adja meg modelljének jelölését. A modell jelölését a típustáblán találja.

2 Általános biztonsági utasítások

Őrizze meg gondosan ezt a használati utasítást, hogy bármikor kéznél legyen, ha szükség van rá.

Ha továbbadja a készüléket, adja tovább a használati utasítást is a készülék következő tulajdonosának.

A készülék szabályszerű és biztonságos használata érdekében olvassa végig alaposan ezt a használati utasítást, mielőtt használatba veszi a készüléket. Mindig tartsa be a benne foglalt útmutatásokat, biztonsági utasításokat és figyelmeztető megjegyzéseket. Ezek a tudnivalók fontosak a készülék biztonságos és kifogástalan telepítéséhez és üzemeltetéséhez.

A felhasználót fenyegető veszélyek:

- Ezt a készüléket 8 évesnél idősebb gyerekek, csökkent fizikai, érzékelési és mentális képességű, valamint tapasztalattal és ismeretekkel nem rendelkező személyek csak felügyelet mellett használhatják, vagy ha oktatást kaptak a készülék biztonságos használatáról, és értik az ebből eredő veszélyeket. Gyerekeknek nem szabad a készülékkel játszani. A tisztítást és a felhasználói karbantartást nem végezhetik gyermekek felügyelet nélkül.
- A csatlakozóaljzatnak könnyen hozzáférhetőnek kell lennie, hogy vészhelyzetben a készüléket gyorsan le lehessen választani a hálózatról. Ezért a készülék hátoldalának tartományán kívülre kell esnie.
- Amikor a készüléket leválasztja a hálózatról, mindig a csatlakozódugót fogja meg. Ne a kábelnél fogva húzza.
- Hiba esetén húzza ki a hálózati csatlakozót, vagy kapcsolja le a biztosítékot.
- **FIGYELMEZTETÉS:** Ne sértse meg a hálózati csatlakozóvezetékét. Ne működtesse

a készüléket hibás hálózati csatlakozóvezetékkel.

- **FIGYELMEZTETÉS:** A készülék hátoldalán nem szabad többszörös aljzatot/elosztót és más elektronikus eszközt (például halogén transzformátorokat) elhelyezni és működtetni.
- **FIGYELMEZTETÉS:** Ne zárja el a szellőzőnyílásokat, amelyek a készülék házában, illetve a beépített szekrényen vannak kialakítva.
- A készüléken csak a vevőszolgálattal vagy megfelelő képzettségű szakemberrel végeztessen javítást vagy bármilyen beavatkozást.
- A készüléket csak az útmutatóban megadott adatok szerint szerelje fel, csatlakoztassa és kezelje hulladékként.

Tűzveszély:

- A készülékben található hűtőközeg (adatait lásd a típustáblán) környezetbarát, de gyúlékony. A szivárgó hűtőközeg begyűlölhet.
 - **FIGYELMEZTETÉS:** Ne sértse meg a hűtőkört.
 - Ne kerüljön semmilyen gyújtóforrás a készülék belső terébe.
 - **FIGYELMEZTETÉS:** A hűtőrekeszben ne üzemeltessen olyan elektromos eszközt, amely nem felel meg a gyártó által ajánlott kivitelnek.
 - Ha kiszökik a hűtőközeg: a kilépés helyének közeléből távolítsa el a nyílt lángot vagy a gyújtóforrásokat. Jól szellőztesse ki a helyiséget. Értesítse a vevőszolgálatot.
- Ne működtesse a készüléket robbanásveszélyes gázok közelében.
- Ne tároljon vagy használjon benzint vagy más gyúlékony gázokat és folyadékokat a készülék közelében.
- A készülékben ne tároljon robbanásveszélyes anyagokat, például gyúlékony hajtógázt tartalmazó aeroszolos flakont. Az ilyen flakonokat a tartalmukra vonatkozó felirat és a láng szimbóluma alapján lehet felismerni. Az esetleg kiáramló gázokat begyűjtik az elektromos alkatrészek.
- Tartsa távol az égő gyertyát, lámpát és egyéb nyílt lángot használó eszközöket a készüléktől, mert ezek tüzet okozhatnak a készülékben.
- Alkoholos italokat vagy alkoholt tartalmazó egyéb termékeket csak jól lezárva tároljon. Az esetleg kilépő alkoholt begyűjtik az elektromos alkatrészek.

A Touch-kijelző működési módja

A berendezés eldőlhet és felborulhat:

- A lábazatot, a fiókokat, az ajtókat, stb. ne használja fellépőnek, és ne támaszkodjon rájuk.

Fagyás, zsibbadás és fájdalom veszélye:

- Ne hagyja, hogy bőre hosszú időn keresztül érintkezzen a hideg felületekkel vagy a hűtött/fagyott áruval, vagy pedig tegyen védelmi intézkedéseket, pl. viseljen kesztyűt.

Sérülés és károsodás veszélye:

- **FIGYELMEZTETÉS:** A leolvasztási folyamat felgyorsítására ne használjon a gyártó által ajánlottaktól eltérő mechanikus berendezést vagy egyéb eszközt.
- **FIGYELMEZTETÉS:** Az áramütés sérülést okozhat! A fedél alatt áramot vezető alkatrészek találhatók.
- **FIGYELEM:** A készülék kizárólag a gyártó eredeti tartozékaival vagy más gyártók a gyártó által engedélyezett tartozékaival üzemeltethetők. A nem engedélyezett tartozékok használata esetén mindennemű kockázatot a felhasználó visel.

Zúzóveszély:

- Az ajtó nyitáskor és zárásakor ne nyúljon a zsanérhoz. Beszorulhatnak az ujjai.

Szakemberek képesítése:

Szakembernek azok a személyek tekinthetők, akik szakmai képzettségük, tudásuk és tapasztalataik, valamint a vonatkozó szabványok ismerete alapján meg tudják ítélni és el tudják végezni a rájuk bízott feladatokat és felismerik a lehetséges veszélyeket. Megfelelő képzettséggel, továbbképzési tapasztalattal és felhatalmazással kell rendelkezzenek a készüléken végzendő munkálatokhoz.

A készüléken található jelek:



A jelzés a kompresszoron lehet elhelyezve. A kompresszorban található olajra vonatzik, és a következő veszélyre utal: **lenyelve vagy a légutakba jutva halált okozhat.** A megjegyzés csak az újrahasonosítás szempontjából lényeges. Normál üzemeltetés során semmilyen veszély nem áll fenn.



FIGYELMEZTETÉS: Tűzveszély / éghető anyagok. A jelzés a kompresszoron található, és a tűzveszélyes anyagok veszélyére figyelmeztet. Ne távolítsa el a matricát.



A készülék hátoldalán ilyen vagy ehhez hasonló matrica található. Arra utal, hogy az ajtóban és/vagy a házban vákuumos szigetelőpanelek (VIP) vagy perlitpanelek találhatóak. A megjegyzés csak az újrahasonosítás szempontjából lényeges. Ne távolítsa el a matricát.



FIGYELMEZTETÉS: Hideg felület!
Csak megfelelő kézzel érintse meg.

A készüléken ilyen vagy ehhez hasonló matrica található, mely a fagyási sérülések veszélyére figyelmeztet.

Tartsa be a többi fejezetben foglalt figyelmeztetéseket és egyéb különleges utasításokat:

	VESZÉLY	Egy közvetlenül fenyegető veszélyes helyzetet jelez, ami halált vagy súlyos testi sérüléseket okoz, ha nem kerül el.
	FIGYELMEZTETÉS	Egy veszélyes helyzetet jelez, ami halált vagy súlyos testi sérülést okozhat, ha nem kerül el.
	VIGYÁZAT	Egy veszélyes helyzetet jelez, ami könnyű vagy közepesen súlyos testi sérülést okozhat, ha nem kerül el.
	FIGYELEM	Egy veszélyes helyzetet jelez, ami anyagi károkat okozhat, ha nem kerül el.
	Megjegyzés	Hasznos tanácsokat és tippeket jelöl.

3 A Touch-kijelző működési módja

A készülékét a Touch-kijelzővel kezelheti. A Touch-kijelzővel (a továbbiakban kijelző) koppintással választhatja ki a készülékfunkciókat. Ha 10 másodpercig semmilyen műveletre nem kerül sor a kijelzőn, akkor a kijelzés vagy a fölé rendelt menüre, vagy közvetlenül az állapotkijelzésre ugrik vissza.

3.1 Navigáció és az ikonok magyarázata

Az ábrákon a kijelzővel történő navigáció különböző ikonokkal történik. A következő táblázat ezeket az ikonokat ismerteti.

Ikon	Leírás
	Előre navigációs nyíl megnyomása: A menüben eggyel tovább navigál.
	Vissza navigációs nyíl megnyomása: A menüben eggyel visszaugrik.

Ikon	Leírás
	Vissza navigációs nyíl nyomva tartása 3 másodpercig: A fő menüben vagy a beállító menüből visszaugrás az állapotkijelzésre.
	A navigációs nyíl megnyomása többször egymás után: Navigálás a menüben a kívánt funkcióhoz.
	Jóváhagyó ikon megnyomása: Funkció aktiválása/inaktiválása. Nyissa meg az almenüt.
	A jóváhagyó ikon megnyomása a vissza ikonnal együtt: Visszaugrás egy menüsinttel.
	Nyíl órával: Több mint 10 másodpercig tart, amíg a kijelzőn a következő kijelzés megjelenik.
	Nyíl időadattal: A megjelenített ideig tart, amíg a kijelzőn a következő kijelzés megjelenik.
	„Beállítási menü” megnyitása ikon: Navigálás a beállítási menühöz és a beállítás menü megnyitása. Amennyiben szükséges: A beállítási menüben navigálás a kívánt funkcióhoz. (lásd 3.2.1 Beállítási menü megnyitása)
	„Bővített menü” megnyitása ikon: Navigálás a bővített menühöz és a bővített menü megnyitása. Amennyiben szükséges: Navigálás a bővített menüben a kívánt funkcióhoz. (lásd 3.2.2 Bővített menü megnyitása)
Nincs művelet 10 másodpercen belül	Ha 10 másodpercig semmilyen műveletre nem kerül sor a kijelzőn, akkor a kijelzés vagy a fölé rendelt menüre, vagy közvetlenül az állapotkijelzésre ugrik vissza.

Ikon	Leírás
Nyissa ki az ajtót, majd csukja be újra	Ha az ajtót kinyitja és azonnal vissza is csukja, akkor a kijelző közvetlenül az állapotkijelzésre ugrik vissza.

Megjegyzés: A kijelzőt ábrázoló képek angol fogalmakat tartalmaznak.

3.2 Menük

A készülékfunkciók különböző menükben vannak elosztva.

Menü	Leírás
Fő menü	Ha bekapcsolja a készüléket, akkor automatikusan a fő menü jelenik meg. Innen lehet navigálni a legfontosabb készülékfunkciókhoz, a beállítási menühöz és a bővített menühöz.
 Settings Beállítási menü	A beállítási menü további készülékfunkciókat tartalmaz a készülék beállításához. (lásd 3.2.1 Beállítási menü megnyitása)
 HCM Bővített menü	A bővített menü speciális készülékfunkciókat tartalmaz a készülék beállításához. A bővített menühöz a hozzáférés az 1 5 1 számmal van védve. (lásd 3.2.2 Bővített menü megnyitása)

3.2.1 Beállítási menü megnyitása

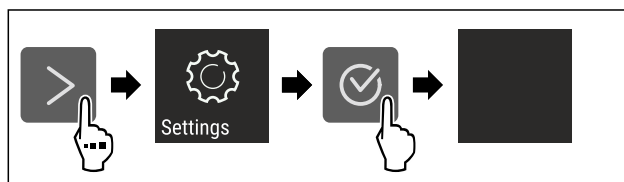


Fig. 5 Példaként szolgáló ábrázolás

- ▶ Hajtsa végre az ábrán szereplő műveleti lépéseket.
- ▷ A beállítási menü megnyílt.
- ▶ Amennyiben szükséges: Navigáljon a kívánt funkcióhoz.

Üzembe helyezés

3.2.2 Bővített menü megnyitása

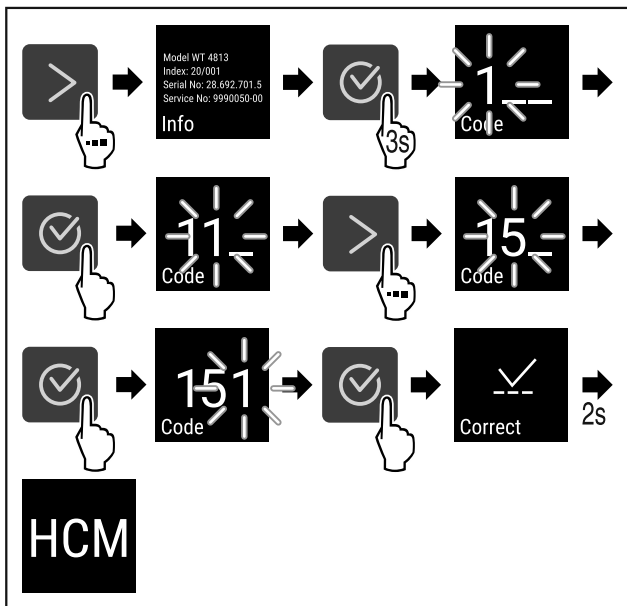


Fig. 6 Hozzáférés a **151** számkóddal

- ▶ Hajtsa végre az ábrán szereplő műveleti lépéseket.
- ▷ Megnyitotta a bővített menüt.
- ▶ Amennyiben szükséges: Navigáljon a kívánt funkcióhoz.

3.3 Nyugalmi üzemmód

Ha a kijelzőt 1 percig nem érinti meg, akkor a kijelző nyugalmi üzemmódra vált. Nyugalmi üzemmódban a kijelző fényessége tompa.

3.3.1 Nyugalmi üzemmód befejezése

- ▶ Nyomjon meg egy tetszőleges navigációs gombot.
- ▷ A nyugalmi üzemmód befejeződik.

4 Üzembe helyezés

4.1 Telepítési feltételek



FIGYELMEZTETÉS

A nedvesség tűzveszélyt okozhat!
Ha áramot vezető alkatrészek vagy hálózati vezetékek nedvesednek, az rövidzárat okozhat.

- ▶ A készüléket belsőterei felhasználásra terveztük. A készüléket ne használja szabadban vagy olyan helyen, ahol nedvesség és fröccsenő víz van.

4.1.1 A felállítás helye



FIGYELMEZTETÉS

Kilépő hűtőközeg és olaj!
Tűz. A készülékben lévő hűtőközeg környezetbarát, de gyúlékony. A készülékben lévő olaj szintén gyúlékony. Ha kilép a hűtőközeg és az olaj, akkor kellően magas koncentráció mellett begyulladhat, ha külső hőforrással érintkezik.

- ▶ Ne sértse meg a hűtőkör és a kompresszor csővezetékét.

- A berendezést ne állítsa fel közvetlen napsugárzásnak kitett helyeken, tűzhely, fűtőtest és hasonló mellett.
- Az optimális felállítási hely egy száraz és jól szellőző helyiség.

- Ha a berendezést nagyon nedves környezetben állítja fel, a külsejére víz csapódhat le. A felállítás helyén mindig figyeljen a jó szellőzésre és szellőztetésre.
- Minél több hűtőközeg van a készülékben, annál nagyobbak kell lennie a helyiségnek, melyben a berendezést felállítja. Ha a helyiség túl kicsi, akkor szivárgás esetén éghető gáz-levegő elegy jöhet létre. A felállítás helyén 8 g hűtőközegre legalább 1 m³ térnek kell jutnia. Az alkalmazott hűtőközegre vonatkozó adatok a berendezés belső terében lévő típustáblán találhatóak.
- A felállítás helyén a padlónak vízszintesnek és síknak kell lennie.
- A felállítási helynek megfelelő teherbírással kell rendelkeznie a maximális tároláshoz. (lásd 9.1 Műszaki adatok)
- Robbanásveszélyes területeken való alkalmazás nem megengedett.

4.1.2 Elektromos csatlakoztatás



FIGYELMEZTETÉS

A szakszerűtlen felállítás tűzveszélyt okozhat!

Ha egy hálózati kábel vagy csatlakozódugó a készülék hátoldalához ér, akkor a készülék rezgése miatt annyira megsérülhet a hálózati kábel vagy a csatlakozódugó, hogy rövidzárlatra kerül sor.

- ▶ Ügyeljen arra, hogy a készülék felállításakor a hálózati kábel ne szoruljon be a készülék alá.
- ▶ A készüléket úgy állítsa fel, hogy ne érjen hozzá semmilyen csatlakozódugó vagy hálózati kábel.
- ▶ A készülék hátoldalának közelében lévő csatlakozóaljzatokba egyetlen készüléket se csatlakoztasson.
- ▶ A készülék hátoldalánál **nem** szabad többrészes csatlakozóaljzatot vagy elosztót és más elektronikus eszközt (például halogén transzformátorokat) elhelyezni és működtetni.

4.2 A készülék méretei

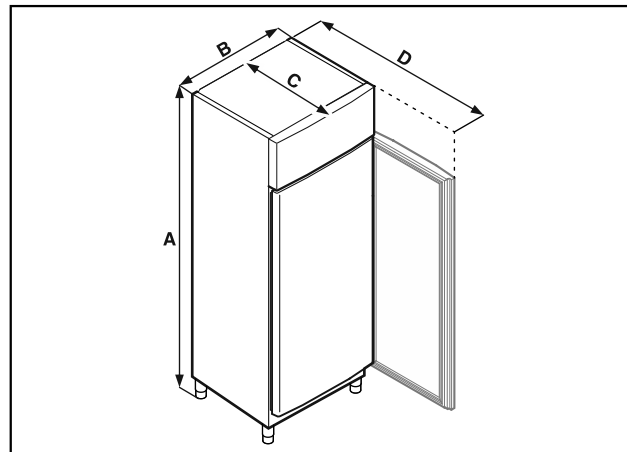


Fig. 7 Példaként szolgáló ábrázolás

	BFPvg 6501	BFPvg 8401
A	2115 mm	2115 mm
B	697 mm	787 mm
C	867 mm	1017 mm
D	1500 mm	1740 mm

A = készülék magassága a lábakkal (minimum) / görgőkkel együtt

B = készülék szélessége fogantyú nélkül

C = készülék mélysége fogantyú nélkül

D = készülék mélysége nyitott ajtóval

Típus	Hasznos térfogat
BFPvg 6501	A hasznos űrtartalmat lásd a típus táblán. (lásd 1.2 A készülék és a felszereltség áttekin- tése)
BFPvg 8401	

4.3 A készülék szállítása



VESZÉLY

Sérülésveszélyt és anyagi kárt okozhat a nehéz készülék miatt!

- ▶ A készüléket mindig legalább két emberrel együtt szállítsa.



VESZÉLY

Ha a készülék felbillen, az sérülésveszélyt és anyagi kárt okozhat!

- ▶ A készülékek szállításakor ügyeljen az egyenetlen padlóra és rámpákra.

Tároláskor vegye figyelembe a következőket:

- ▶ A készüléket állítva szállítsa.
- ▶ A készüléket két személy segítségével szállítsa.
- ▶ Amennyiben szükséges: A kétajtós készülékeket szállításhoz szerelje szét.

Az első üzembe helyezéskor:

- ▶ A készüléket becsomagolva szállítsa.

Az első üzembe helyezést követő szállításkor (pl. költözéskor vagy tisztításkor):

- ▶ Ürítse le a készüléket.
- ▶ Biztosítsa az ajtót a véletlen kinyílás ellen.

4.4 A készülék kicsomagolása

- ▶ Ellenőrizze, hogy a készülék vagy csomagolása nem sérült-e meg szállítás közben. Jelentse haladéktalanul a szállítványozónak, ha bármilyen károsodást tapasztal. Ne csatlakoztassa a készüléket a feszültségellátáshoz.
- ▶ Távolítsa el az összes csomagolóanyagot a készülék hátoldaláról és oldalfalairól, melyek akadályozhatnák a szabályszerű felállítást, illetve a szellőzést és légtelenítést.

4.5 Hálózati csatlakozóvezeték csatlakoztatása

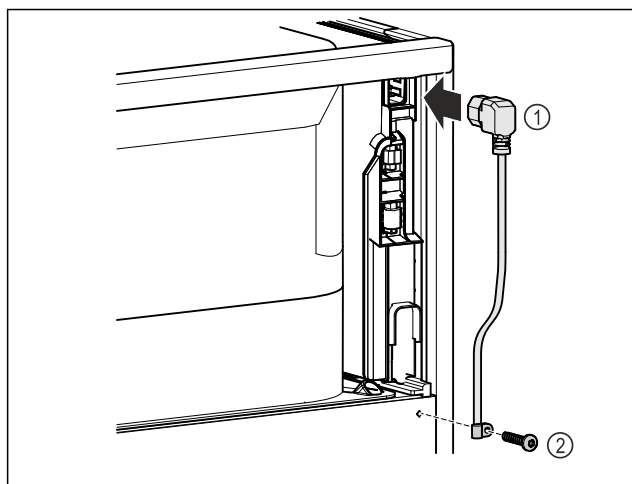


Fig. 8

- ▶ Dugja be a hálózati csatlakozóvezeték csatlakozóaljzatát Fig. 8 (1) a készülék hátoldalába.
- ▶ Szerelje fel a tehermentesítőt. Fig. 8 (2)

4.6 A készülék felállítása



VIGYÁZAT

Testi sérülés és rongálódás veszélye!

- ▶ A készülék felállításához 2 személy szükséges.



VIGYÁZAT

Testi sérülés és rongálódás veszélye!

Az ajtó a falhoz ütődhet és ezáltal károsodhat. Üvegajtók esetén a megsérült üveg sérüléseket okozhat!

- ▶ Vigyázzon, hogy az ajtó ne ütközzön a falhoz. A falra szereljen ajtóütközőt, pl. filclemzt.

- ▶ Rögzítsen minden szükséges szerkezeti elemeket (például a hálózati kábelt) a készülék hátoldalán, és vezesse el oldalt ezeket.

Megjegyzés

Megsérülhetnek a kábelek!

- ▶ Visszatároláskor ügyeljen rá, hogy a kábelek ne csipődjenek be.

- ▶ A készülék felső ele és a helyiség mennyezete közötti távolságnak legalább 300 mm-nek kell lennie.

4.7 A készülék beigazítása

FIGYELEM

A készüléktest eldeformálódott, az ajtó nem záródik.

- ▶ Igazítsa be a készüléket vízszintesen és függőlegesen is.
- ▶ Egyenlítse ki a padló egyenetlenségeit az állítható lábakkal.



FIGYELMEZTETÉS

Állítható láb szakszerűtlen beállítása!

Súlyostól egészen a halálosig terjedő sérülések. A magasság helytelen beállítása által az állítható láb alsó része kioldódhat, és a készülék felborulhat.

- ▶ Az állítható lábat ne csavarozza ki túlságosan.

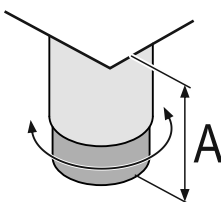


Fig. 9 Az állítható láb A = 115 mm (4 1/2 in) és 175 mm (6 7/8 in) között állítható.

Készülék megemelése:

- ▶ Forgassa el a beállítólábat az óramutató járásával megegyező irányban.

Készülék lesüllyesztése:

- ▶ Forgassa el a beállítólábat az óramutató járásával ellentétes irányban.

4.8 Több készülék telepítése

FIGYELEM

A kondenzvíz az oldalfalak között károkat okozhat!

- ▶ A berendezést ne állítsa fel közvetlenül egy másik hűtő-készülék mellé.
- ▶ A készülékeket úgy állítsa fel, hogy 3 cm távolság legyen közöttük.
- ▶ Több készüléket 35 °C-os hőmérsékletig és 65%-os levegő-páratartalomig állítson fel egymás mellé.
- ▶ Nagyobb levegő-páratartalom esetén növelje a készülékek közötti távolságot.

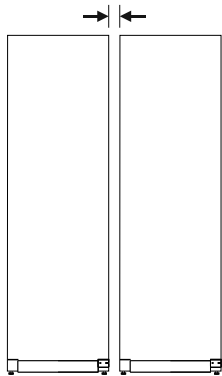


Fig. 10 Side-by-side felállítás

Megjegyzés

A Side-by-Side készlet a Liebherr vevőszolgálatán keresztül szerezhető be. (lásd 9.3 Vevőszolgálat)

4.9 A felállítás után

- ▶ Húzza le a védőfóliákat.*
- ▶ Tisztítsa meg a készüléket. (lásd 8.2 Berendezés tisztítása)
- ▶ Szükség esetén: fertőtlenítsse a készüléket.
- ▶ Órizza meg a nyugtát, hogy a szervizelésnél kéznél legyenek a készülék, ill. a forgalmazó adatai.

4.10 Csomagolóanyag kezelése hulladékként



FIGYELMEZTETÉS

A csomagolóanyag és a fóliák fulladásveszélyt jelentenek!

- ▶ Ne hagyja, hogy gyerekek játszanak a csomagolóanyaggal.

A csomagolás újrahasznosított anyagokból készült:

- Hullámlemez/kartonpapír
- Habosított polisztirolból készült alkatrészek
- Polietilén fóliák és tasakok
- Polipropilénből készült átkötőszalagok
- Szögelt fakeret polietilén lappal*
- ▶ A csomagolóanyagot vigye egy hivatalos gyűjtőhelyre.

4.11 Az ajtó záródási irányának cseréje

4.11.1 Biztonsági utasítások



FIGYELMEZTETÉS

Sérülést okozhat, ha szakszerűtlenül cseréli ki az ajtóütközőt!

- ▶ Az ajtóütközőt kizárólag szakemberrel végeztesse el!



FIGYELMEZTETÉS

Az ajtó nagy súlya miatt sérülést és anyagi kárt okozhat!

- ▶ Csak akkor végezze el az átszerelést, ha képes megegyezni 45 kg súlyt.
- ▶ Az átszerelést kizárólag két személlyel végezze el.

FIGYELEM

Feszültség alatt álló alkatrészek!

Elektromos alkatrészek károsodása.

- ▶ Mielőtt az ajtóütköző cseréjét elvégezné, húzza ki a hálózati csatlakozót.

4.11.2 Szerszám



4.11.3 Gépegység fedelének felnyitása

- ▶ Nyissa ki az ajtót.

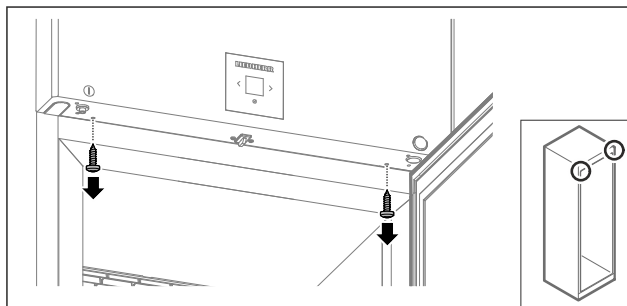


Fig. 11

- ▶ Távolítsa el a csavarokat.

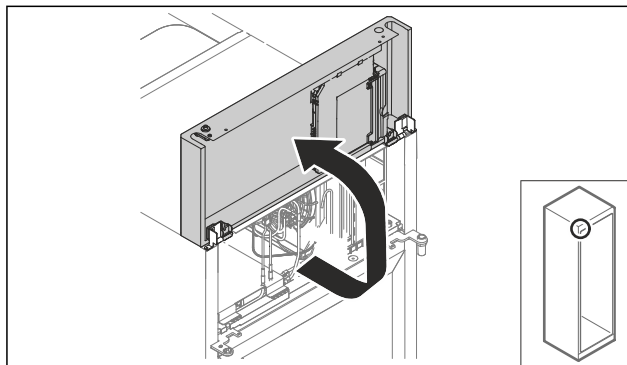


Fig. 12

- ▶ Emelje le felfelé a gépegység fedelét.
- ▶ Tartsa meg a fedelet.

-vagy-

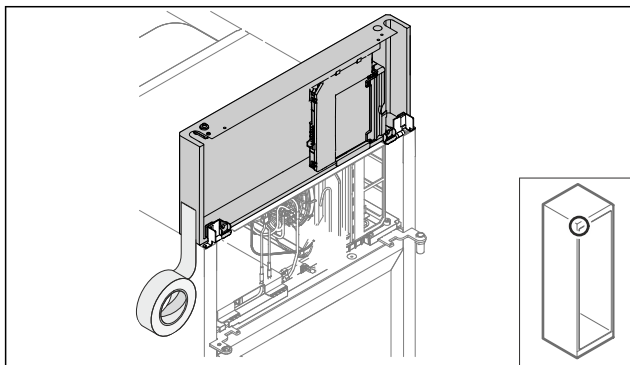


Fig. 13

- ▶ Rögzítse a fedelet.

4.11.4 Ajtó kiszerelése

4.11.4 Ajtó kiszerelése (habosított ajtó)

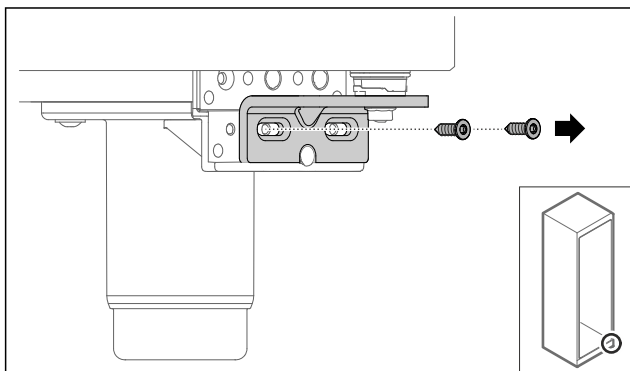


Fig. 14

- ▶ Távolítsa el a csavarokat.

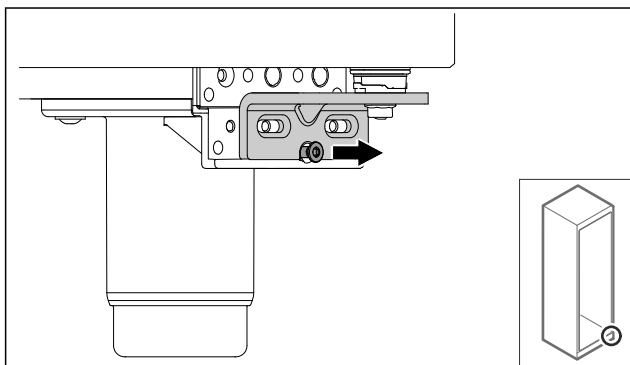
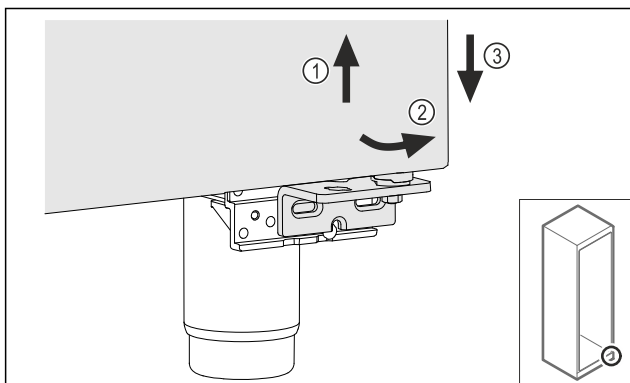


Fig. 15

- ▶ Oldja ki a csavart.



* típusától és felszereléstől függően, különböző

Fig. 16

- ▶ Késsé emelje meg az ajtót Fig. 16 (1), billentse előre az alját Fig. 16 (2), és eressze le Fig. 16 (3).
- ▶ Helyezze az ajtót puha alpra.
- ▷ A habosított ajtó kiszerelve.

4.11.5 Alsó zárórendszer átszerelése

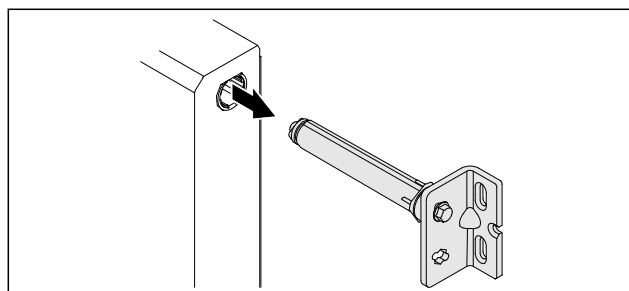


Fig. 17

- ▶ Húzza ki az alsó zsanértartót az ajtóból.

FIGYELEM

- ▶ A megfeszített rugó sérülésveszélyt jelent!
- ▶ Ne szedje szét az ajtózáro rendszert Fig. 18 (1).

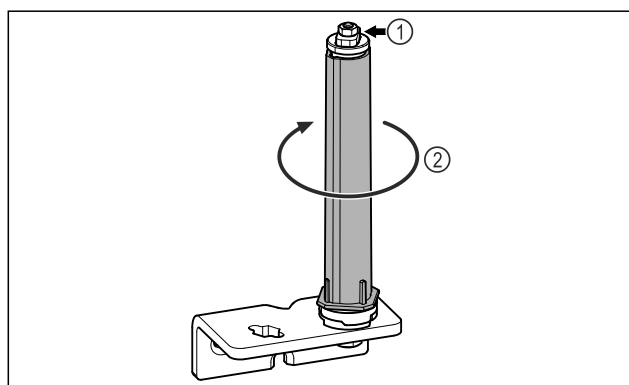


Fig. 18

- ▶ Forgassa el a zárórendszert Fig. 18 (2), amíg az be nem kattann.
- ▷ A zárórendszer előfeszítése ki van oldva.

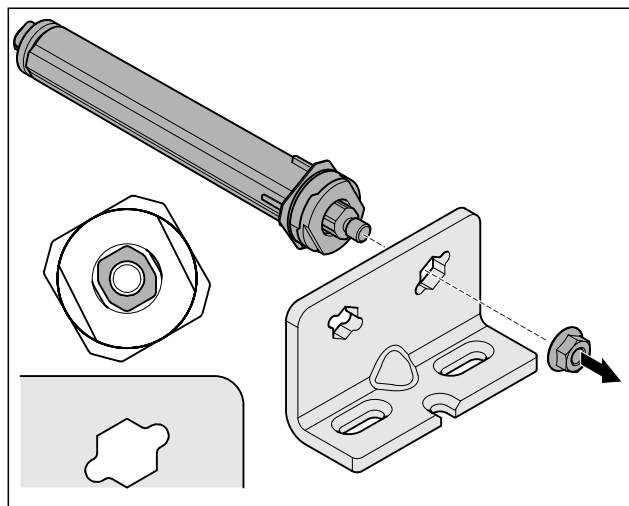


Fig. 19 Jobbos nyitási irány

- ▶ Oldja ki az anyát.

Megjegyzés

- A magasságállító alátétek hibás elrendezése. Az anyákat már nem lehet a kellő mértékben rögzíteni.
- ▶ Az alátétek reteszelnének kell a zárórendszer alsó oldalán.

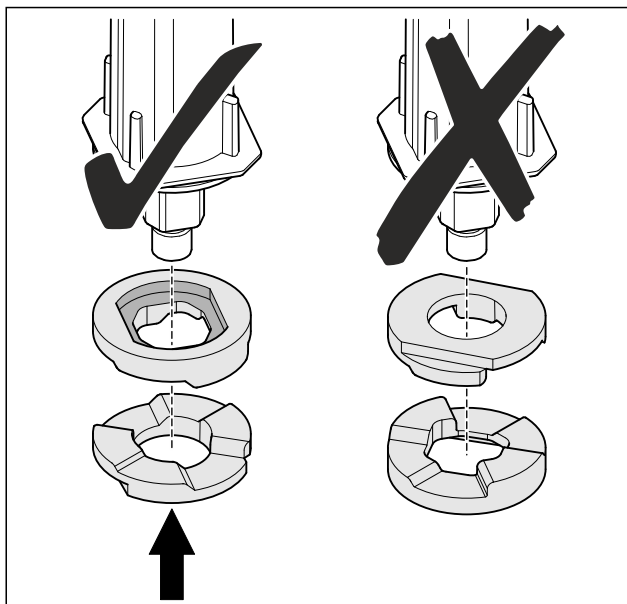


Fig. 20

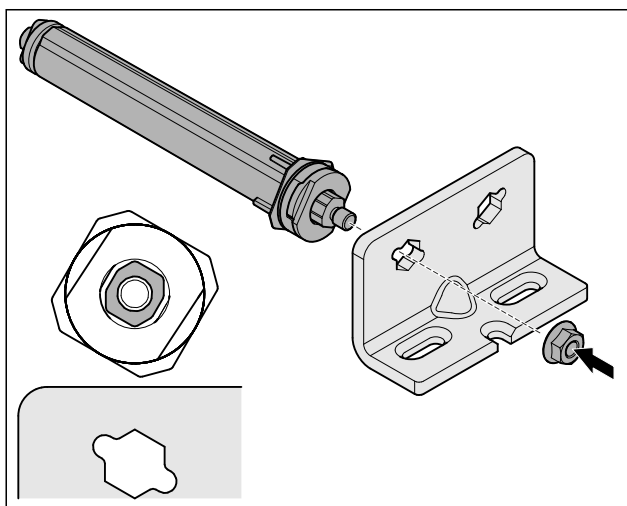


Fig. 21 Balos nyitási irány

- ▶ Helyezze át a zárrendszert és csavarozza fel, közben ügyeljen a zárrendszer beigazítására.
- ▷ Az alsó zárrendszer átépítésre került.

4.11.6 Felső zárrendszer átszerelése

4.11.6 A felső zárrendszer átszerelése (habosított ajtó)

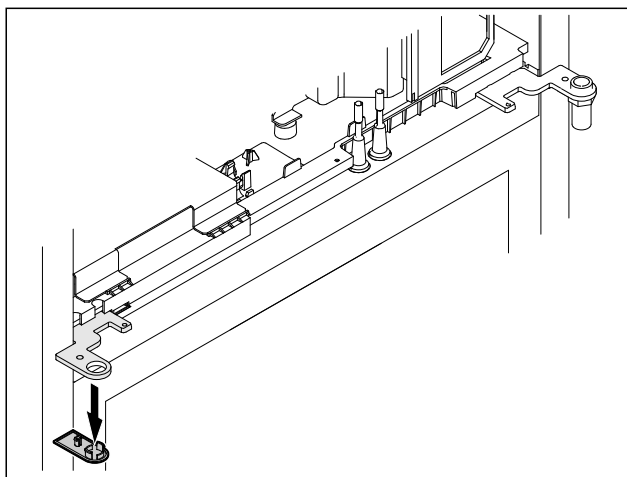


Fig. 22

- ▶ Vegye le a fedelet.

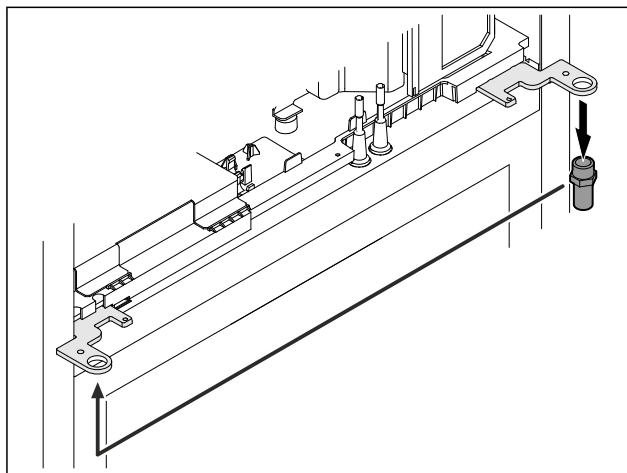


Fig. 23

- ▶ Helyezze át a zsanéridombban a csapszeget.
- ▶ Húzza meg a csapszeget **12 Nm nyomatékkal**.

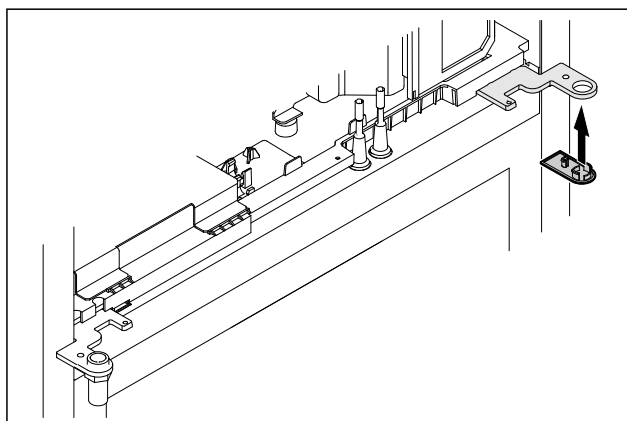


Fig. 24

- ▶ Helyezze fel a fedelet.
- ▷ A felső zárrendszer átszerelésre került.

4.11.7 Zár áthelyezése

4.11.7 Zár áthelyezése (mechanikus zár)

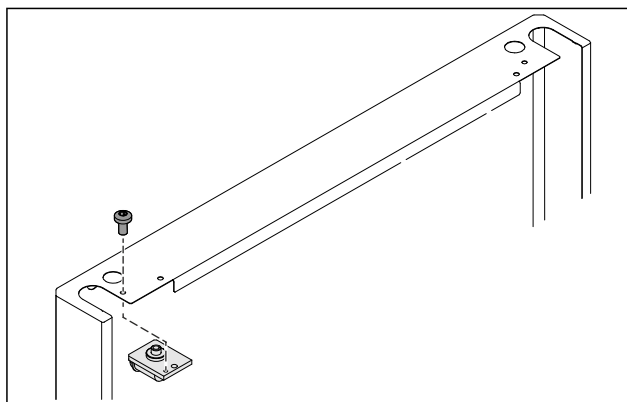


Fig. 25

- ▶ Távolítsa el a csavart, és húzza ki a zárat.

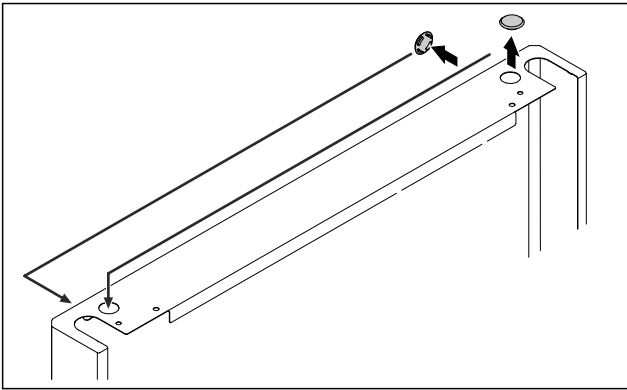


Fig. 26

- ▶ Helyezze át a fedeleket az átellenes oldalra.

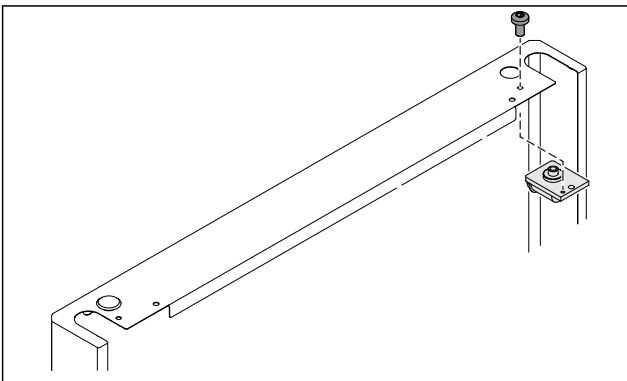


Fig. 27

- ▶ Helyezze be a zárat, és csavarozza a helyére.
- ▷ Mechanikus zár áthelyezve.

4.11.8 Csapógybak áthelyezése

4.11.8 Csapógybak átszerelése (állítható láb)

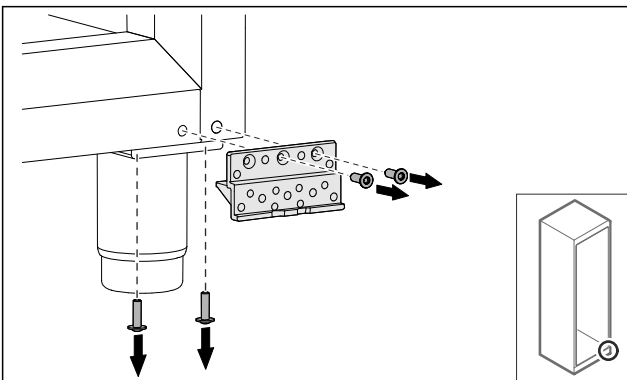


Fig. 28

- ▶ Távolítsa el a csavarokat.

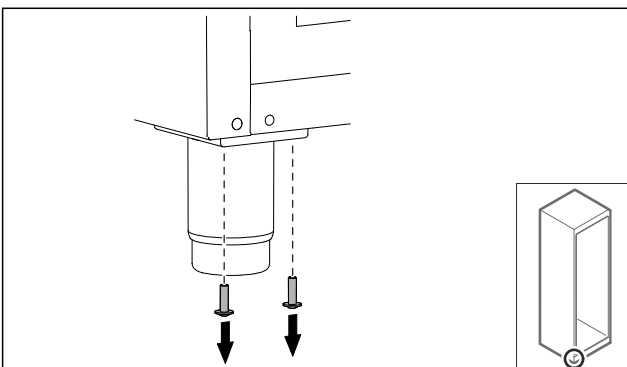


Fig. 29

- ▶ Távolítsa el a csavarokat.

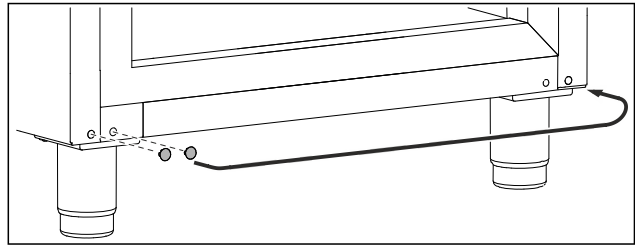


Fig. 30

- ▶ Vegye ki a fedeleket, és helyezze át őket.

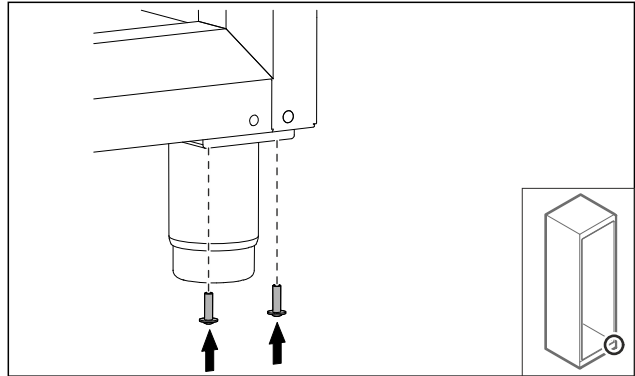


Fig. 31

- ▶ Csavarozza a helyükre a csavarokat.

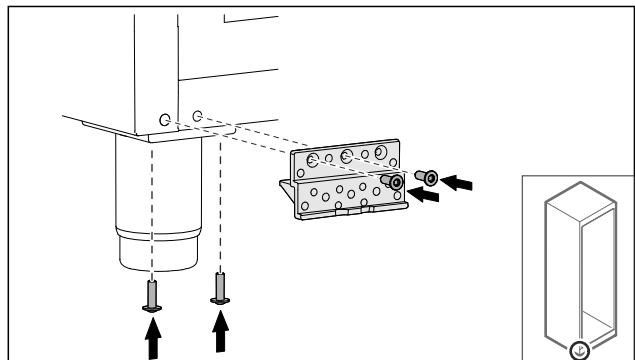


Fig. 32

- ▶ Csavarozza a helyére a csapógybakot.
- ▷ Csapógybak átszerelve.

4.11.9 Ajtó átszerelése

4.11.9 Ajtó átszerelése (habosított ajtó)

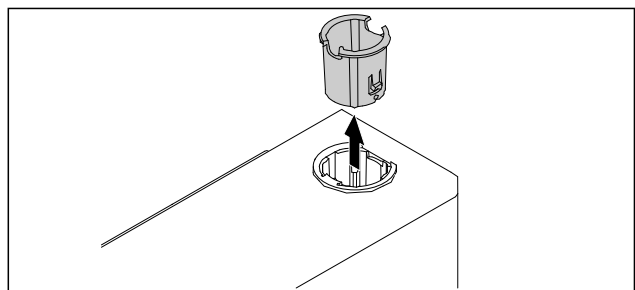


Fig. 33

- ▶ Húzza ki a zsanér perselyét az átellenes oldalon.

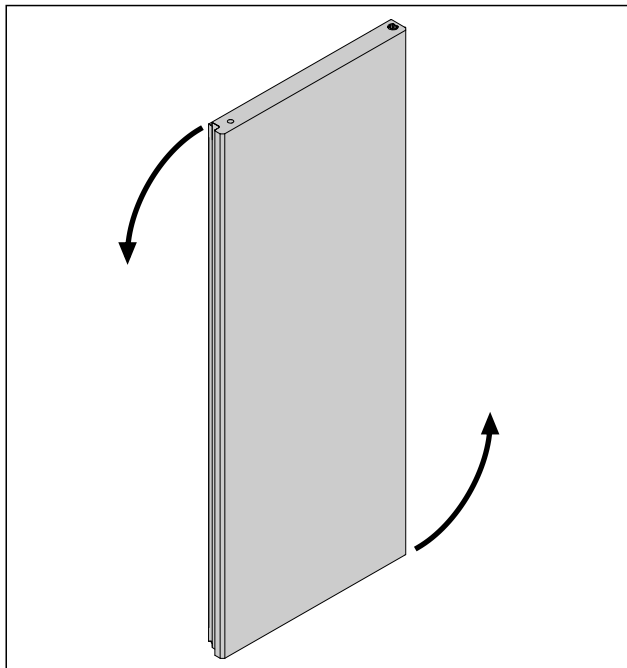


Fig. 34

- Forgassa el az ajtót 180°-kal.

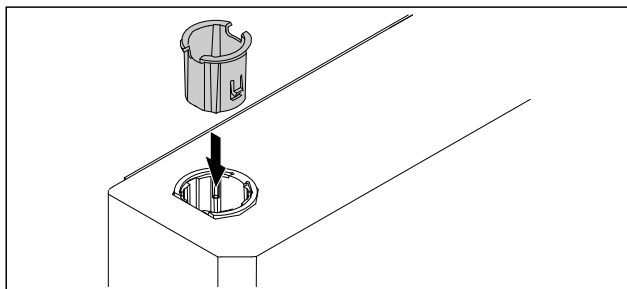


Fig. 35

- Helyezze be a zsanér felső perselyét a zsanér felőli oldalon (a lapított oldala néz kifelé).
- ▷ A habosított ajtó átszerelve.

4.11.10 Alsó zárórendszer felszerelése

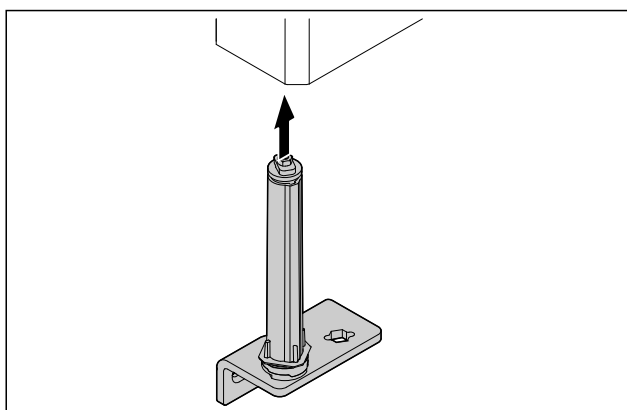


Fig. 36

- Tolja bele a zárórendszert az ajtóba.

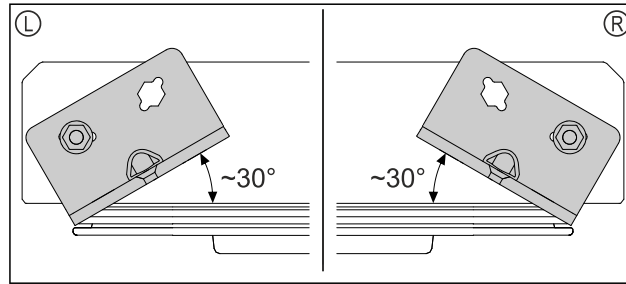


Fig. 37 Ajtó alulról

- ▷ Beszerelés előtt igazítsa be a zárórendszert balos (L) vagy jobbos (R) nyitási irányhoz.

4.11.11 Ajtó felszerelése

4.11.11 Ajtó felszerelése (habosított ajtó)

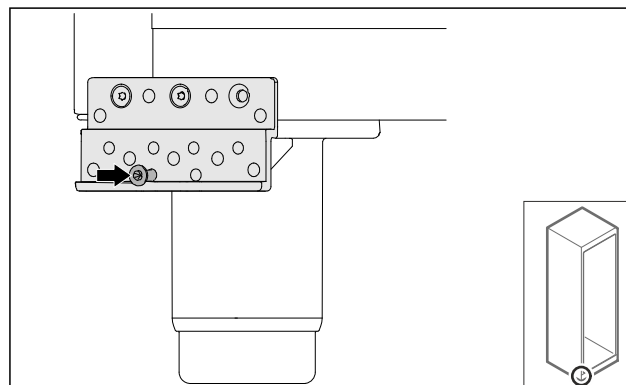


Fig. 38

- Enyhén húzza meg a csavart.

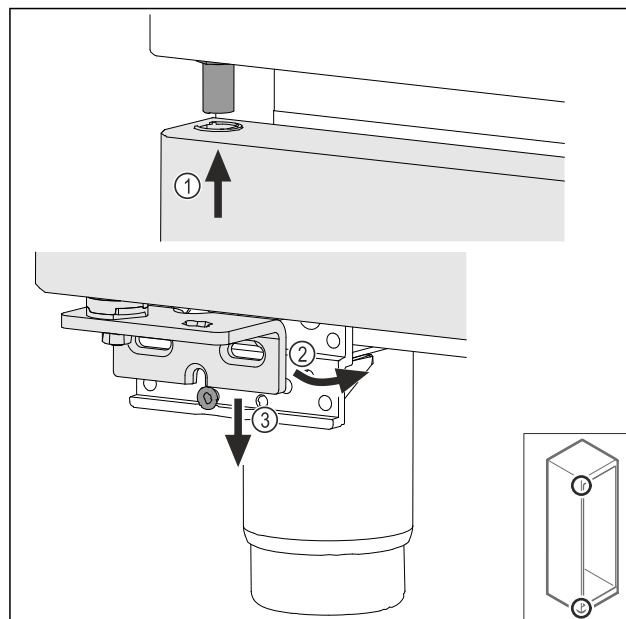


Fig. 39

- Kissé megbillentve fűzze be az ajtót felül Fig. 39 (1), majd igazítsa egyenesbe az ajtót Fig. 39 (2), és helyezze rá az alját a csapágybak csavarjára Fig. 39 (3).

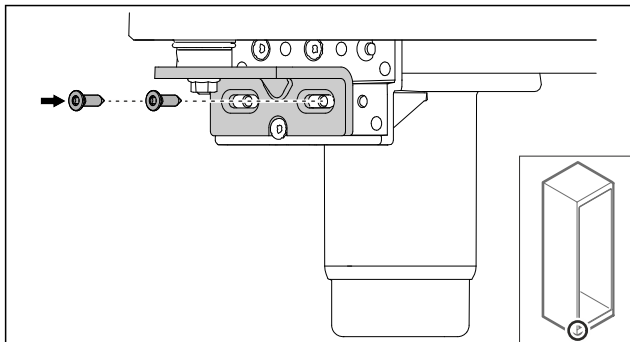


Fig. 40

- ▶ Csavarozza a helyére az ajtót.
- ▷ A habosított ajtó felszerelve.

4.11.12 Gépegység fedelének lezárása

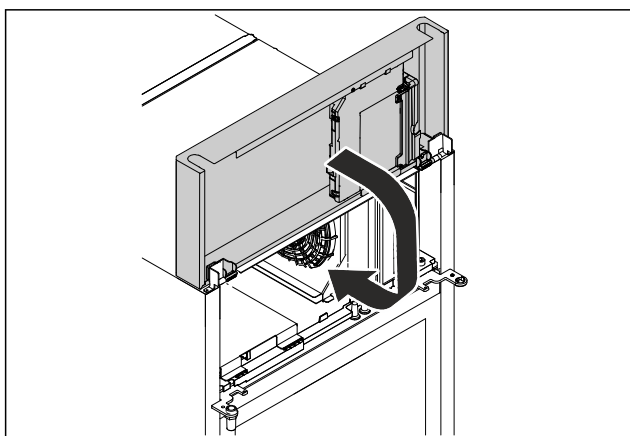


Fig. 41

- ▶ Zárja be a gépegység fedelét.

Megjegyzés

Ne csípje be a kábelt.

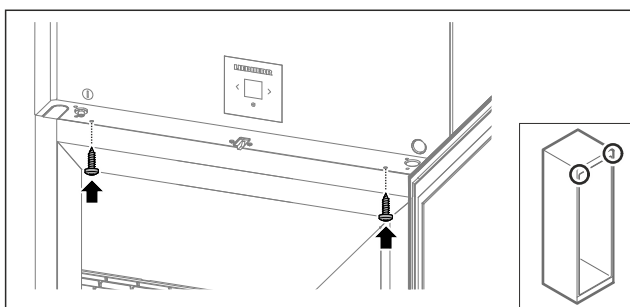


Fig. 42

- ▶ Csavarozza a helyére a gépegység fedelét.
- ▶ Csukja be az ajtót.
- ▷ Kicserélte az ajtó záródási irányát.

4.12 Ajtó beigazítása

4.12.1 Ajtó vízszintes beigazítása

Ha az ajtó nem egyenes, az ajtó az alsó zsanéridom segítségével állítható be.

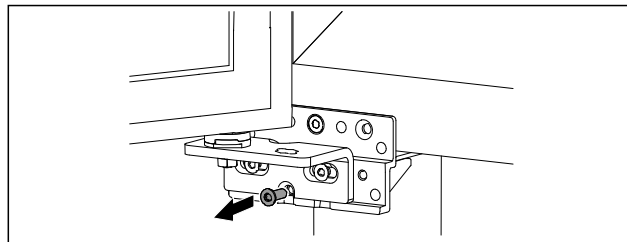


Fig. 43

- ▶ Távolítsa el az alsó zsanéridom középső csavarját.

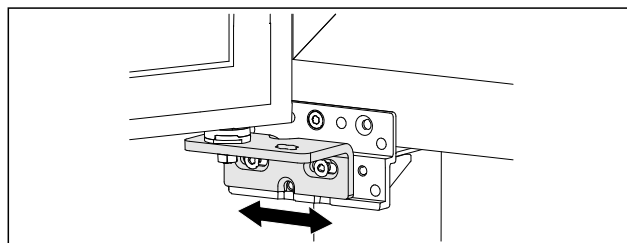


Fig. 44

- ▶ Kissé lazítsa meg mindkét csavart, majd csúsztassa el az ajtót a zsanéridommal jobbra vagy balra.
- ▶ Húzza meg a csavarokat ütközésig (a középső csavarra nincs szükség).
- ▷ Az ajtó egyenesen van beigazítva.

4.13 A készülék csatlakoztatása

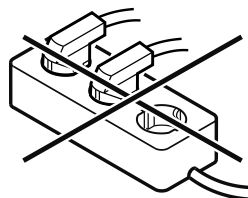


FIGYELMEZTETÉS

A szakszerűtlen csatlakoztatás tűzveszélyt okozhat! Égési sérülések.

A készülék károsodhat.

- ▶ Ne használjon hosszabbító kábelt.
- ▶ Ne használjon elosztólécet.



FIGYELEM

A szakszerűtlen csatlakoztatás anyagi károk veszélyét okozza!

A készülék károsodhat.

- ▶ A készüléket ne csatlakoztassa szigetüzemű inverterre, pl. napelemes berendezésre vagy benzines áramfejlesztőre.

Megjegyzés

Kizárólag a tartozékként mellékelt hálózati csatlakozóvezeték használja.

Győződjön meg arról, hogy a következő előfeltételek teljesülnek:

- A készüléket csak **váltakozó árammal** működtesse.
- A megengedett feszültség és frekvencia a típus táblára nyomtatva található. A típus tábla elhelyezkedése a készülék áttekintése fejezetben látható. (lásd 1.2 A készülék és a felszereltség áttekintése)
- A konnektor előírás szerűen földelve és elektromosan biztosítva van.
- A biztosíték kioldási árama 10 A és 16 A között van.
- A konnektor könnyen hozzáférhető.
- ▶ Ellenőrizze az elektromos csatlakozást.

Tárolás

- ▶ Dugja be a készülék csatlakozóját a készülék hátoldalába. Figyeljen a megfelelő bekattanásra.
- ▶ Csatlakoztassa a hálózati dugót a feszültségellátáshoz.
- ▷ A kijelzés átvált a készenléti (Standby) jelre.

4.14 Készülék bekapcsolása (első üzembe helyezés)

Győződjön meg arról, hogy a következő előfeltételek teljesülnek:

- A készüléket felállította és csatlakoztatta.
- Eltávolította az összes ragasztócsíkot, öntapadós fóliát és védőfóliát, valamint a szállítási biztosításokat.

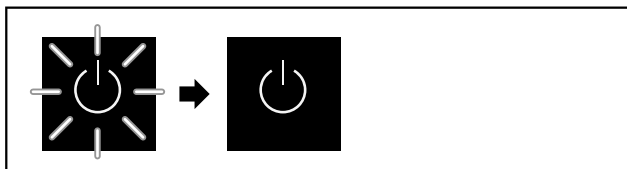


Fig. 45 Példaként szolgáló ábrázolás

A készenléti szimbóluma villog, amíg az elindítási folyamat be nem fejeződik.

A kijelzőn a készenléti szimbóluma látható.

Ha a készüléket a gyári beállításokkal szállítják ki, üzembe helyezéskor először a képernyő nyelvét kell kiválasztani.

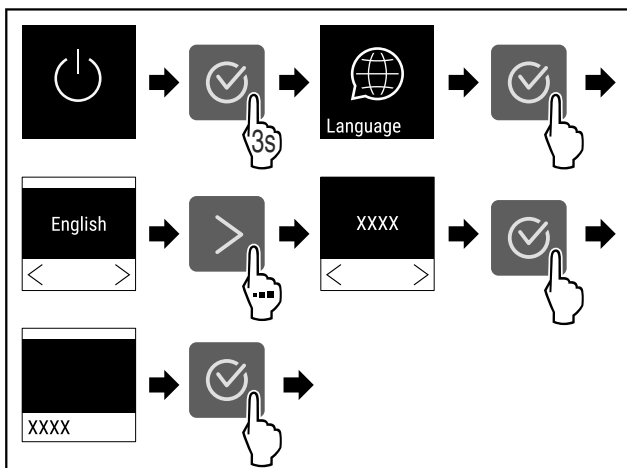


Fig. 46

- ▶ Hajtsa végre az ábrán szereplő műveleti lépéseket.

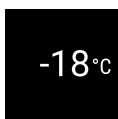


Fig. 47

- ▷ A készülék be van kapcsolva, amint a képernyőn megjelenik a hőmérséklet.
- ▷ A hőmérséklet-kijelző addig villog, míg a hőmérséklet el nem éri a beállított értéket.

4.15 A felszerelések behelyezése

4.15.1 A rögzítőlécek behelyezése

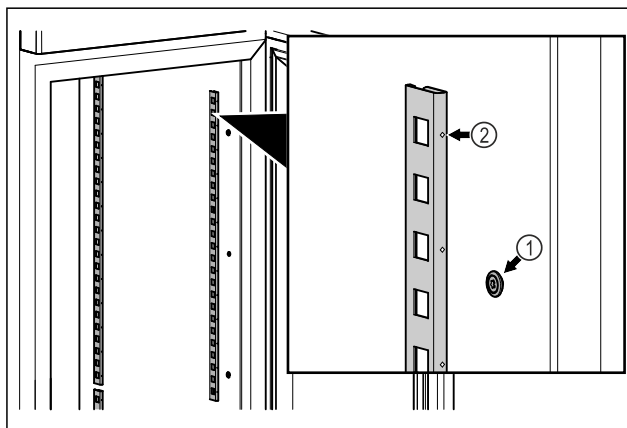


Fig. 48 Példaként szolgáló ábrázolás

- ▶ Akassza be a rögzítőléceket a felfüggesztésbe Fig. 48 (1). A jelölésnek Fig. 48 (2) előrefelé kell néznie.

4.15.2 A tartósín behelyezése

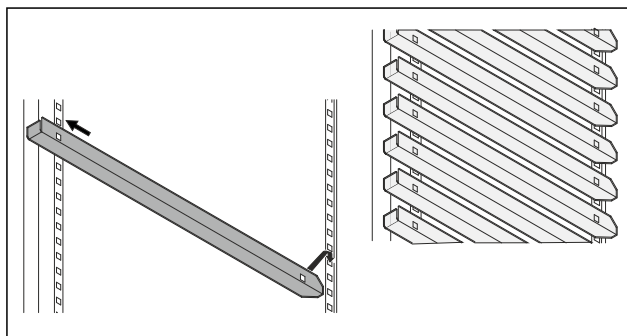


Fig. 49 Példaként szolgáló ábrázolás

- ▶ Tolja be a tartósíneket a hátsó rögzítőlécebe, majd akassza be őket elöl is.

5 Tárolás

5.1 A tárolásra vonatkozó tudnivalók

Megjegyzés

Ezen útmutatások be nem tartása az élelmiszerek megromlásához vezethet.

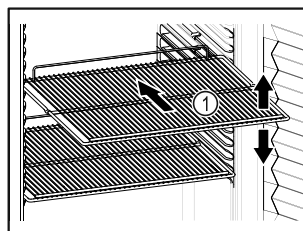



Fig. 50 Példaként szolgáló ábrázolás

Tároláskor vegye figyelembe a következőket:

- Ha a tároló rácsok Fig. 50 (1) áthelyezhetők, akkor igazítsa be őket a kívánt magasságnak megfelelően.
- Ügyeljen a maximális befogadóképességre. (lásd 9.1 Műszaki adatok)
- A készüléket csak azután töltsse fel, miután a tárolási hőmérsékletét elérte (hűtlánc betartása).

- ☐ A hűtött áruk nem érhetnek a hátfalhoz.
 - ☐ Ne tároljon hűtött árut a felfekvő rácsok hátoldali ütközőjén túl.
 - ☐ A folyadékokat zárt edényben tárolja.
 - ☐ Legyen szabad hely a hűtendő élelmiszerek között, hogy a levegő jól tudjon áramolni.
 - ☐ A hűtendő áru magassága nem haladhatja meg a rakásolási jelet. 
- Ez a levegő kifogástalan keringése érdekében és a teljes belső tér egyenletes hőmérsékleti eloszlása miatt fontos.

5.2 Tárolási időtartamok

Eltarthatóság tekintetében csomagoláson feltüntetett eltarthatósági idő irányadó.

6 Kezelés

6.1 Kezelő- és kijelzőelemek

A kijelző lehetővé teszi az aktuális készülékállapot, a hőmérséklet-beállítások, a funkciók és beállítások, illetve a riasztások és hibajelzések gyors áttekintését.

A készülék kezelése a navigációs nyilak és a megerősítés szimbólummal végezhető.

Funkciók aktiválhatók és inaktíválhatók, és módosíthatók a beállítási értékek.

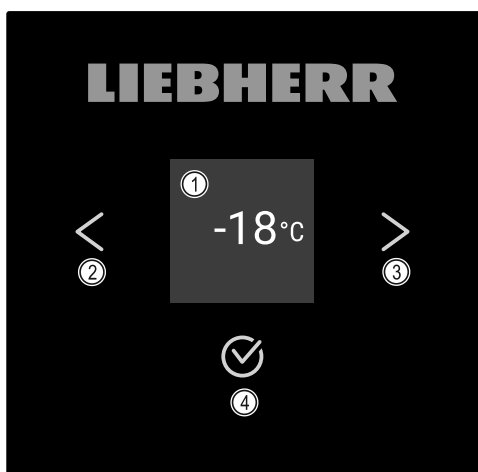


Fig. 51 Kijelző

- (1) Állapotjelző
- (2) Vissza navigációs nyíl
- (3) Előre navigációs nyíl
- (4) Megerősítés

6.1.1 Állapotjelző

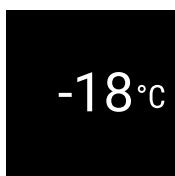


Fig. 52 Állapotjelző hőmérséklettel

Az állapotjelző a hőmérsékletet mutatja, és ez a kezdőkijelzés. Innen indulva lehet navigálni a funkciók és beállítások között. Az állapotjelző különböző kijelzőikonokat jeleníthet meg.

6.1.2 A kijelző ikonjai

A megjelenő jelzések felvilágosítást adnak a készülék jelenlegi állapotáról.

Ikon	Készülék állapota
	Készülék (Standby) A készülék ki van kapcsolva.
	Pulzáló készületi ikon A készülék elindul.
	Pulzáló hőmérséklet A célhőmérséklet még nem lett elérve. A készülék a beállított hőmérsékletre hűt.
	Hőmérséklet-kijelző A készülék a beállított hőmérsékletet mutatja.
	Hőmérsékletkijelző/Defrost ikon váltakozva fehér sávval A készülék kézi leolvasztás üzemmódban van
	A D jelenik meg a kijelzőn A készülék DemoMode üzemmódban van.
	Karbantartási emlékeztető A beállított időtartam lejárt.
	A memória megtelt A memória (999 óra) megtelt. A legrégebbi fájlok mostantól felülíródnak.
	Villogó ikon Egy hiba még aktív.
	Hiba ikonja A készülék hibaállapotban van.
	Fehér sáv felül Almenü
	Fehér sáv alul Előzetes beállítás, aktív beállítás vagy aktív érték
	Növekvő sáv 3 másodpercig tartsa nyomva a gombot a Beállítások aktiválásához.
	Csökkenő sáv 3 másodpercig tartsa nyomva a gombot a Beállítások inaktíválásához.

Állapotkijelző ikonjai

6.1.3 Akusztikai jelek

Az alábbi esetekben hangjelzés hallható:

Kezelés

- Ha egy funkciót vagy értéket megerősítenek.
- Ha egy funkciót vagy értéket aktiválható vagy inaktíválható.
- Amint hiba történik.
- Hibaüzenet esetén.

A riasztások hangja a felhasználói menüben be- és kikapcsolható.

6.2 A készülék funkciói

6.2.1 Tudnivalók a készülékfunkciókhoz

A készülékfunkciók gyárilag úgy vannak beállítva, hogy a készülék teljesen üzemképes legyen.

Mielőtt módosítaná, aktiválná vagy kikapcsolná a készülék egyes funkcióit, győződjön meg arról, hogy teljesülnek a következő feltételek:

- A kijelzés működési módjára vonatkozó leírásokat elolvasta és megértette.
- Megismerte a készülék kezelő- és kijelzőelemeit. (lásd 6.1 Kezelő- és kijelzőelemek)



6.2.2 A készülék be- és kikapcsolása

Ez a beállítás a teljes készülék be- és kikapcsolását teszi lehetővé.

A készülék bekapcsolása

Aktivált DemoMode nélkül:

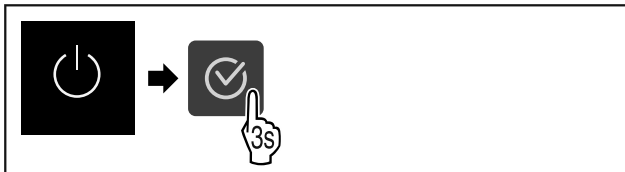


Fig. 53

- ▶ Hajtsa végre az ábrán szereplő műveleti lépéseket.

Aktivált DemoMode-dal:

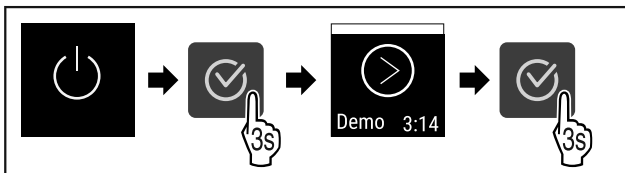


Fig. 54

- ▶ Hajtsa végre az ábrán szereplő műveleti lépéseket.

Megjegyzés

Inaktíválja a DemoMode üzemmódot a visszaszámlálás lejáta előtt.

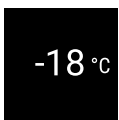


Fig. 55

- ▷ A kijelzőn megjelenik a hőmérsékletkijelző.

Készülék kikapcsolása



Fig. 56

- ▶ Nyomja meg annyiszor a navigációs nyilat, amíg meg nem jelenik a megfelelő funkció.

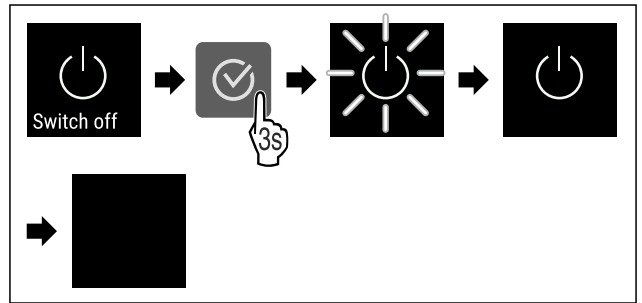


Fig. 57

- ▶ Hajtsa végre az ábrán szereplő műveleti lépéseket.
- ▷ A kijelzőn a készenlét szimbóluma látható.
- ▷ A kijelző kb. 10 perc múlva automatikusan kikapcsol.



6.2.3 Hőmérséklet

A hőmérséklet a következő tényezőktől függ:

- az ajtónyitás gyakorisága
- az ajtónyitás időtartama
- a felállítási helyiség környezeti hőmérséklete
- a fagyasztott élelmiszer fajtája, hőmérséklete és mennyisége

Megjegyzés

A belső tér egyes részein a levegő hőmérséklete eltérhet a kijelzőn mutatott hőmérséklettől.

A fagyasztott élelmiszerek hosszabb ideig eltarthatók maradnak a megfelelő hőmérsékleten. Így elkerülhető a felesleges kidobás.

A hőmérséklet beállítása



Fig. 58

- ▶ Nyomja meg annyiszor a navigációs nyilat, amíg meg nem jelenik a megfelelő funkció.

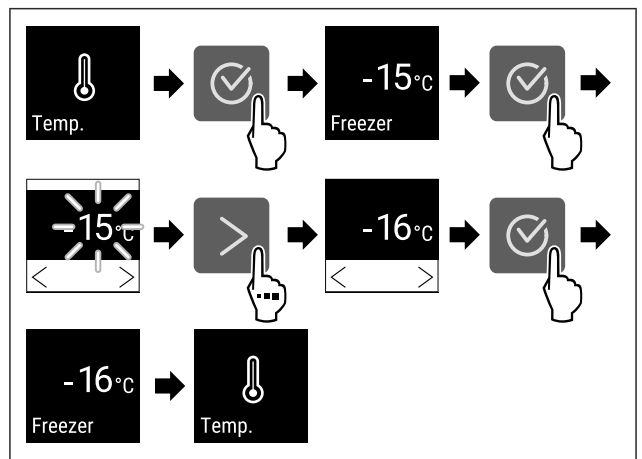


Fig. 59 Hőmérsékletváltozás -15 °C-ról -16 °C-ra

- ▶ Hajtsa végre az ábrán szereplő műveleti lépéseket.
- ▷ A hőmérséklet be van állítva.

6.2.4 Hőmérséklet-feljegyzés



A készülék kijelzi a beltér minimális és maximális hőmérsékleti értékeit. A feljegyzés automatikusan indul a készülék bekapcsolásakor, egyperces időközrel. Ha eltelik 999 óra (nagyjából 40 nap), a memória betelésére figyelmeztető megjegyzés jelenik meg. Ilyenkor vissza kell állítani a hőmérséklet-feljegyzést.

Megjegyzés

Azt javasoljuk, hogy a hőmérséklet-feljegyzést állítsa vissza egy alkalommal, a készülék üzembe helyezését követően, **miután elérte a beállított hőmérsékletet**. Ezáltal értelmes értéket tud majd kijelzeni a készülék maximális hőmérsékletként.

Hőmérséklet-feljegyzés kijelzése

A hőmérséklet-feljegyzés a felvétel időtartamát, és az ez idő alatt mért minimális és maximális hőmérsékleti értékeket jelzi ki.

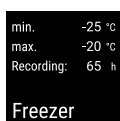


Fig. 60

- ▶ Nyomja meg annyiszor a navigációs nyilat, amíg meg nem jelennek a megfelelő funkciók.
- ▷ Megjelenik az állapotjelző képernyő a hőmérséklet-feljegyzésekkel.

Hőmérséklet-feljegyzés visszaállítása

A kijelzett minimális és maximális hőmérsékleti értékek bármikor visszaállíthatók. Ilyenkor a berendezés törli a kijelzett értékeket, és újraindul a feljegyzés időköze.

- ▶ Nyomja meg annyiszor a navigációs nyilat, amíg meg nem jelenik a megfelelő funkció.

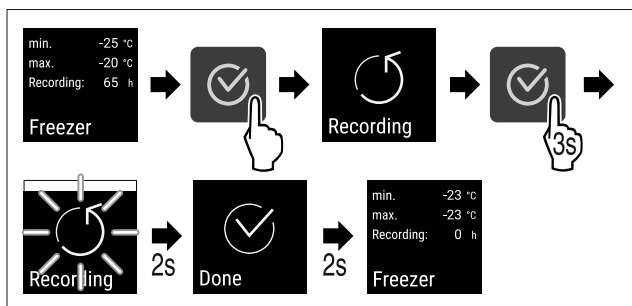


Fig. 61

- ▶ Hajtsa végre az ábrán szereplő műveleti lépéseket.
- ▷ Visszaállította a hőmérséklet-feljegyzést.
- ▷ A feljegyzési időköz újraindul.



6.2.5 SuperFrost

Ez a funkció a legnagyobb fagyasztási teljesítményre kapcsol. Ezáltal alacsonyabb fagyasztási hőmérsékletek érhetőek el.

Alkalmazás:

- A friss élelmiszerek gyors és átható lefagyasztása. Ez biztosítja, hogy megmarad az élelmiszerek tápértéke, kinézete és íze.
- Megnöveli az eltárolt fagyasztott áruk hidegtartalékait, mielőtt leolvasztaná a készüléket.

A SuperFrost funkció automatikusan lekapcsol 8 és 65 óra közötti idő elteltével, a behelyezett élelmiszer mennyiségétől függően.

A SuperFrost funkció aktiválása



Fig. 62

- ▶ Nyomja meg annyiszor a navigációs nyilat, amíg meg nem jelenik a megfelelő funkció.

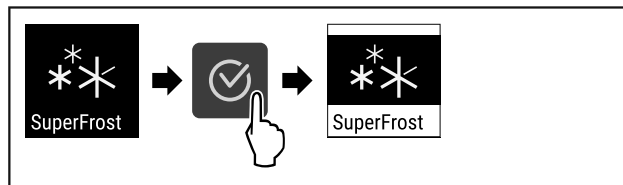


Fig. 63

- ▶ Hajtsa végre az ábrán szereplő műveleti lépéseket.
- ▷ Aktiválta az SuperFrost funkciót.

Az SuperFrost inaktíválása



Fig. 64

- ▶ Nyomja meg annyiszor a navigációs nyilat, amíg meg nem jelenik a megfelelő funkció.

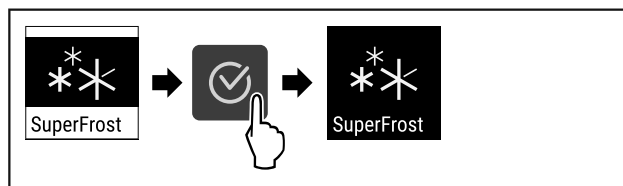


Fig. 65

- ▶ Hajtsa végre az ábrán szereplő műveleti lépéseket.
- ▷ Az SuperFrost inaktíválva van.



6.2.6 Kijelzőzár

Ez a beállítás megakadályozza a készülék véletlen kezelését.

Alkalmazás:

- A beállítások és funkciók nem kívánt módosításának megakadályozása.
- A készülék nem kívánt kikapcsolásának megakadályozása.
- A hőmérséklet nem kívánt módosításának megakadályozása.

Kijelzőzár aktiválása



Fig. 66

- ▶ Nyomja meg annyiszor a navigációs nyilat, amíg meg nem jelenik a megfelelő funkció.

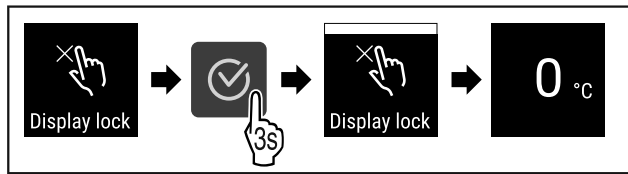


Fig. 67

- ▶ Hajtsa végre az ábrán szereplő műveleti lépéseket.
- ▷ Aktiválta a kijelző-zárolást.
- ▷ Megjelenik az állapotjelző.

Kijelző-zárolás inaktíválása

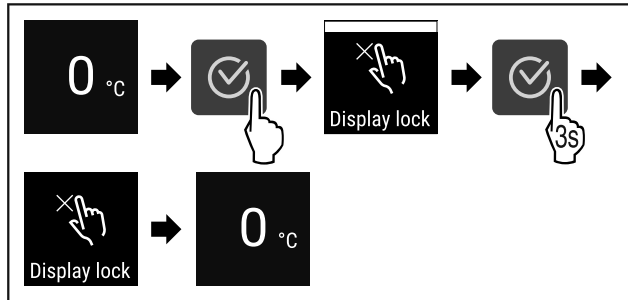


Fig. 68

- ▶ Hajtsa végre az ábrán szereplő műveleti lépéseket.
- ▷ Inaktíválta a kijelző-zárolást.
- ▷ Megjelenik az állapotjelző.

6.2.7 Karbantartási időköz emlékeztetője



Beállítható az időszak, amikor a készüléknek emlékeztetnie kell a karbantartásra.

A következő értékek állíthatók be:

- 7 nap
- 14 nap
- 30 nap
- 60 nap
- 90 nap
- 180 nap
- 360 nap
- 720 nap
- 1080 nap
- Ki

Karbantartási időköz emlékeztetőjének beállítása

A következő műveleti lépések azt ismertetik, hogyan kell beállítani a karbantartási emlékeztető időközét.



Fig. 69

- ▶ Nyomja meg annyiszor a navigációs nyilat, amíg meg nem jelenik a megfelelő funkció.

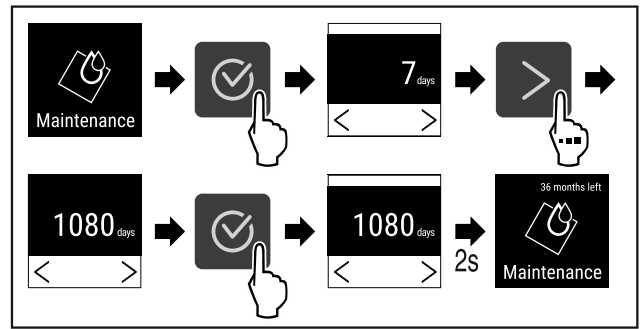


Fig. 70

- ▶ Hajtsa végre az ábrán szereplő műveleti lépéseket.
- ▷ Beállította az időszakot, amikor a készüléknek emlékeztetnie kell a karbantartásra.
- ▷ A fennmaradó idő jelenik meg.

6.2.8 Nyelv



Ezzel a beállítással állítható be a kijelző nyelve.

Nyelv beállítása



Fig. 71

- ▶ Nyomja meg annyiszor a navigációs nyilat, amíg meg nem jelenik a megfelelő funkció.

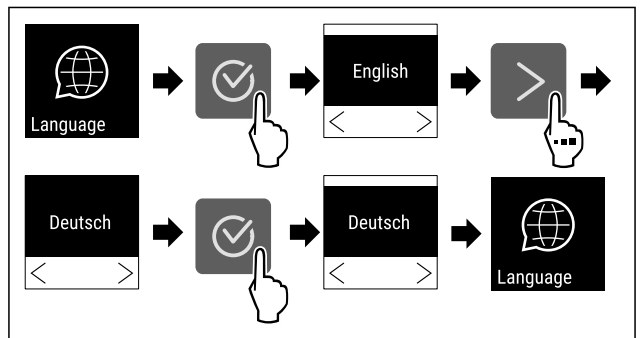


Fig. 72

- ▶ Hajtsa végre az ábrán szereplő műveleti lépéseket.
- ▷ A kiválasztott nyelvet beállította.

6.2.9 Hőmérséklet mértékegysége



Ez a beállítás lehetővé teszi a hőmérséklet mértékegységének átváltását Celsius-fokról Fahrenheit-fokra és fordítva.

Hőmérséklet mértékegységének beállítása

A példa azt mutatja, hogy a hőmérséklet egységet fok Celsius-ról hogyan módosíthatja Fahrenheitra.



Fig. 73

- ▶ Nyomja meg annyiszor a navigációs nyilat, amíg meg nem jelenik a megfelelő funkció.

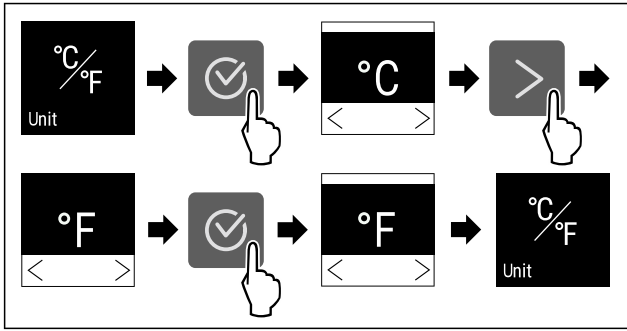


Fig. 74

- ▶ Hajtsa végre az ábrán szereplő műveleti lépéseket.
- ▷ A Fahrenheit hőmérséklet-mértékegység beállításra került.

6.2.10 Kijelző fényereje

Ez a beállítás a kijelző fényerejének fokozatos beállítását teszi lehetővé.

A fényerő a következő fokozatokban állítható:

- 40%
- 60%
- 80%
- 100% (előzetes beállítás)

Kijelző fényerejének beállítása

A következő gyakorlati lépések azt ismertetik, hogy hogyan kell a kijelző fényerejét pl. 100 %-ról 40 %-ra csökkenteni.



Fig. 75

- ▶ Nyomja meg annyiszor a navigációs nyilat, amíg meg nem jelenik a megfelelő funkció.

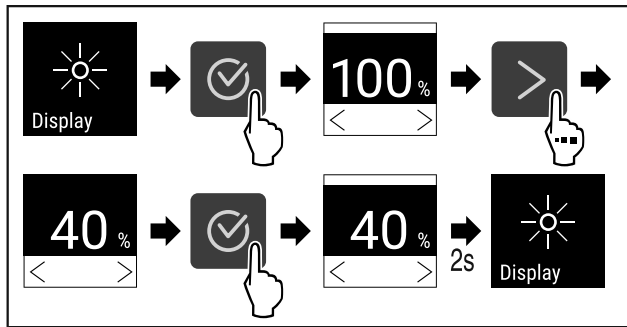


Fig. 76

- ▶ Hajtsa végre az ábrán szereplő műveleti lépéseket.
- ▷ A kijelző fényereje megfelelően módosult.

6.2.11 WLAN-kapcsolat

Megjegyzés

A Liebherr SmartMonitoring Dashboard lehetőség nem minden országban áll rendelkezésre. Ellenőrizze a QR-kód beolvasásával a típus megadása révén, hogy rendelkezésre áll-e.

Megjegyzés

A Liebherr SmartMonitoring Dashboard használatának a <https://smartmonitoring.liebherr.com> webcímen keresztüli használatának előfeltétele a SmartModule és az üzleti MyLiebherr-fiók. Az online üzembe helyezés során közvetlenül a meglévő bejelentkezési adataival jelentkezhet be, vagy új felhasználóként regisztrálva üzleti fiókot hozhat létre.

Ez a beállítás vezeték nélküli összeköttetést létesít a készülék és az internet között. A kapcsolatot a SmartModule vezérli. A készülék a böngésző alapú **Liebherr SmartMonitoring Dashboard** felületen keresztül csatlakoztatható, a vezérlésre, kezelésre és felügyeletre bővített opciók és egyedi lehetőségek állnak rendelkezésre.

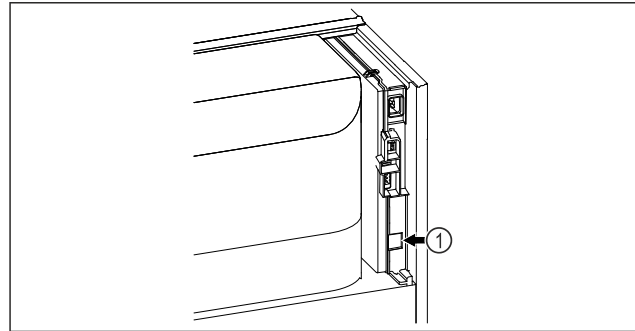


Fig. 77

Győződjön meg arról, hogy a következő előfeltételek teljesülnek:

- A SmartModule Fig. 77 (1) be van helyezve.

Kapcsolat létrehozása

A SmartModule üzembe helyezését és beállítását online hajtsa végre a **Liebherr SmartMonitoring Dashboard** felületen keresztül az internetre csatlakozó végkészüléken.



Fig. 78

- ▶ Nyissa meg a **Liebherr SmartMonitoring Dashboard** (lásd Fig. 78) felületet.

A hűtő- és fagyasztókészüléken:



Fig. 79

- ▶ Nyomja meg annyiszor a navigációs nyilat, amíg meg nem jelenik a megfelelő funkció.

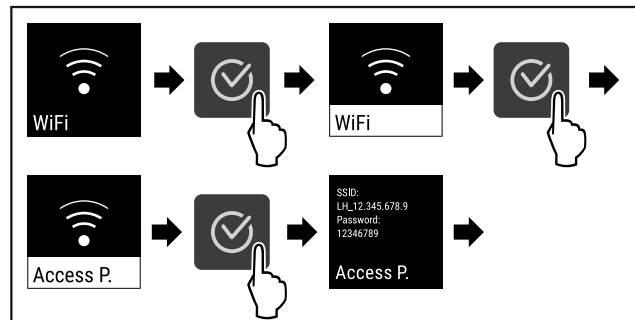


Fig. 80

Kezelés

- ▶ Hajtsa végre az ábrán szereplő műveleti lépéseket.
- ▶ Folytassa a beállítási folyamatot az internetre csatlakozó végkészülékén: [Liebherr SmartMonitoring Dashboard](#)

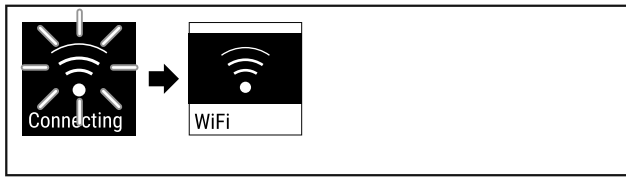


Fig. 81

- ▶ A kapcsolat létrejön.
- ▷ Megjelenik a WiFi connecting kijelzés. Az ikon pulzál.
- ▶ Kövesse a [Liebherr SmartMonitoring Dashboard](#) felületén megjelenő utasításokat.
- ▷ A kapcsolat létrejött.

Kapcsolat bontása



Fig. 82

- ▶ Nyomja meg annyiszor a navigációs nyilat, amíg meg nem jelenik a megfelelő funkció.

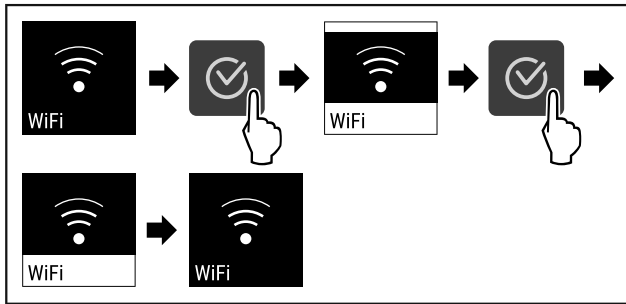


Fig. 83

- ▶ Hajtsa végre az ábrán szereplő műveleti lépéseket.
- ▷ A kapcsolat meg van szakítva.

Kapcsolat visszaállítása



Fig. 84

- ▶ Nyomja meg annyiszor a navigációs nyilat, amíg meg nem jelenik a megfelelő funkció.

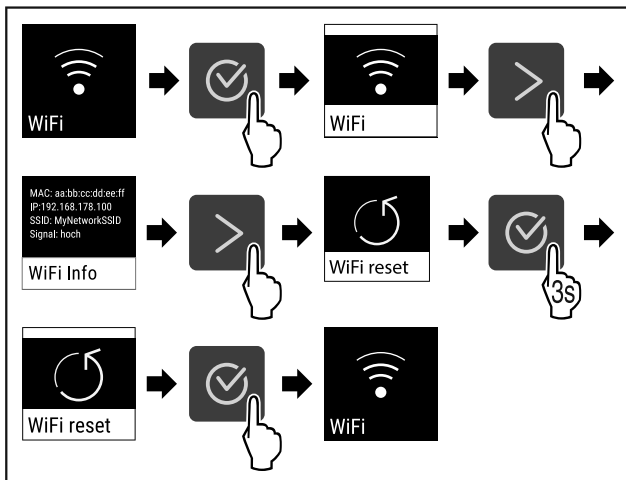


Fig. 85

- ▶ Hajtsa végre az ábrán szereplő műveleti lépéseket.

- ▷ A WiFi beállítások visszaállnak a kiszállításkor érvényes állapotba.

6.2.12 Vezetékes internetkapcsolat



Megjegyzés

A Liebherr SmartMonitoring Dashboard lehetőség nem minden országban áll rendelkezésre. Ellenőrizze a QR-kód beolvasásával a típus megadása révén, hogy rendelkezésre áll-e.

Megjegyzés

A Liebherr SmartMonitoring Dashboard használatának a <https://smartmonitoring.liebherr.com> webcímen keresztüli használatának előfeltétele a SmartModule és az üzleti MyLiebherr-fiók. Az online üzembe helyezés során közvetlenül a meglévő bejelentkezési adataival jelentkezhet be, vagy új felhasználóként regisztrálva üzleti fiókot hozhat létre.

Ez a beállítás kábeles összeköttetést létesít a készülék és az internet között. A kapcsolatot a SmartModule vezérli. A készülék a böngésző alapú [Liebherr SmartMonitoring Dashboard](#) felületen keresztül csatlakoztatható, a vezérlésre, kezelésre és felügyeletre bővített opciók és egyedi lehetőségek állnak rendelkezésre.

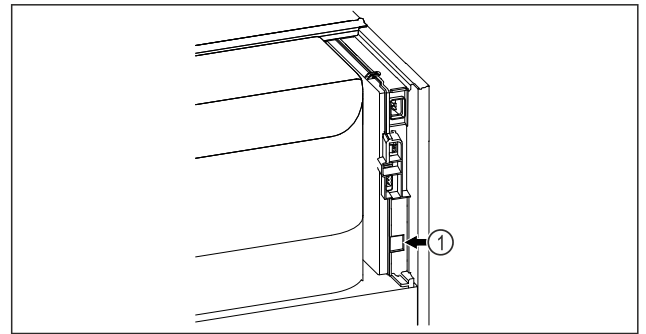


Fig. 86

Győződjön meg arról, hogy a következő előfeltételek teljesülnek:

- A SmartModule Fig. 86 (1) be van helyezve.
- A hálózati kábel csatlakoztatva van.

Kapcsolat létrehozása

A SmartModule üzembe helyezését és beállítását online hajtsa végre a [Liebherr SmartMonitoring Dashboard](#) felületen keresztül az internetre csatlakozó végkészülékén.



Fig. 87

- ▶ Nyissa meg a [Liebherr SmartMonitoring Dashboard](#) (lásd Fig. 87) felületet.

A hűtő- és fagyasztókészüléken:



Fig. 88

- ▶ Nyomja meg annyiszor a navigációs nyilat, amíg meg nem jelenik a megfelelő funkció.

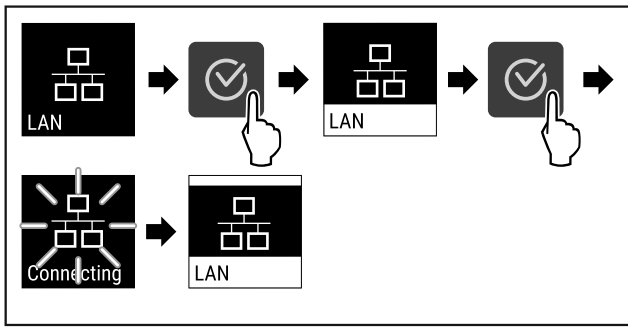


Fig. 89

- ▶ Hajtsa végre az ábrán szereplő műveleti lépéseket.
- ▷ A kapcsolat létrejön: Megjelenik a LAN connecting kijelzés. Az ikon pulzál.
- ▶ Kövesse a [Liebherr SmartMonitoring Dashboard](#) felületén megjelenő utasításokat.
- ▷ A kapcsolat létrejött.

Kapcsolat bontása



Fig. 90

- ▶ Nyomja meg annyiszor a navigációs nyilat, amíg meg nem jelenik a megfelelő funkció.

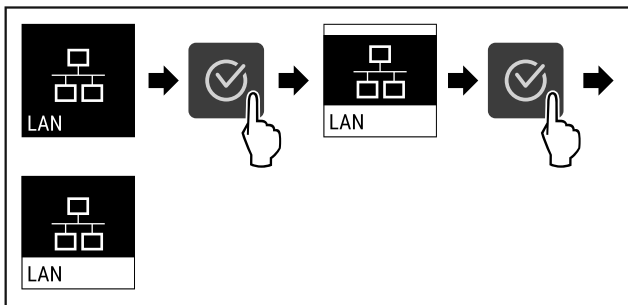


Fig. 91

- ▶ Hajtsa végre az ábrán szereplő műveleti lépéseket.
- ▷ A kapcsolat meg van szakítva.

6.2.13 Info



Ez a kijelzés a készülék típusát, a sorozatszámát és a szervizszámát mutatja.

Info-kijelzés

- ▶ Nyomja meg annyiszor a navigációs nyilat, amíg meg nem jelenik a megfelelő funkció.

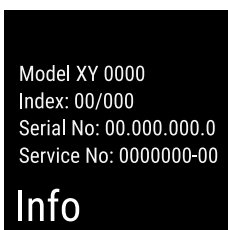


Fig. 92

- ▷ Megjelennek a készülékinformációk.

6.2.14 Üzemórák



Ez a kijelzés a készülék üzemórait mutatja.

Üzemórák kijelzése



Fig. 93

- ▶ Nyomja meg addig a navigációs nyilat, amíg meg nem jelenik a megfelelő funkció.

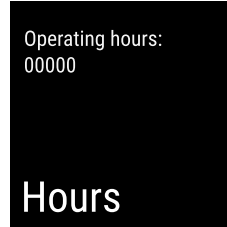


Fig. 94

- ▷ Megjelennek az üzemórák.

6.2.15 Software



Ez a kijelzés a készülék szoftververzióját mutatja.

Szoftververzió kijelzése



Fig. 95

- ▶ Nyomja meg annyiszor a navigációs nyilat, amíg meg nem jelenik a megfelelő funkció.

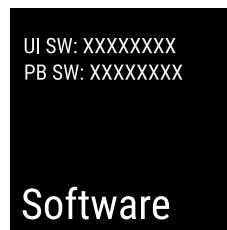


Fig. 96

- ▷ Megjelenik a szoftververzió.

6.2.16 Leolvasztás



A készülék normál üzemben automatikusan elvégzi a leolvasztást.

Alkalmazás:

- Ha erősen eljegesedett a készülék belső tere, akkor manuálisan elindítható az automatikus leolvasztási funkció.

Az automatikus leolvasztás kézi indítása

- ▶ Nyomja meg annyiszor a navigációs nyilat, amíg meg nem jelenik a megfelelő funkció.

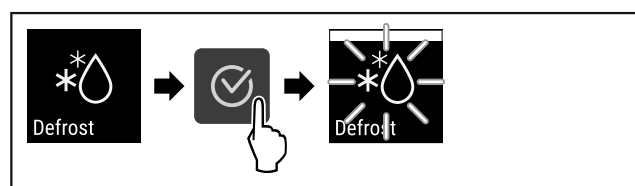


Fig. 97

- ▶ Hajtsa végre az ábrán szereplő műveleti lépéseket.

Kezelés

▷ Elindult az automatikus leolvasztás. Miután befejeződött a leolvasztás, a készülék automatikusan visszakapcsol normál üzemmódba.

Megjegyzés

Ha az automatikus leolvasztás többszöri elindítása után még mindig jég található a belső térben, olvassza le a készüléket kézi működtetéssel. (lásd 8.1 A készülék leolvasztása)

A manuálisan elindított leolvasztás megszakítása

▶ Nyomja meg annyiszor a navigációs nyilat, amíg meg nem jelenik a megfelelő funkció.

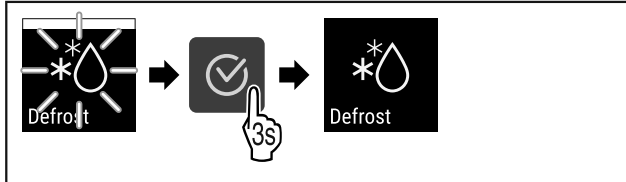


Fig. 98

▶ Hajtsa végre az ábrán szereplő műveleti lépéseket.
▷ Megszakította a manuálisan elindított leolvasztást. A készülék visszakapcsol normál üzemmódba.



6.2.17 Ajtóriasztó

Állítsa be az időtartamot, amely letelte után nyitott ajtó esetén megszólal a hangjelzés.

A következő értékek állíthatók be:

- 15 másodperc
- 30 másodperc
- 60 másodperc
- 90 másodperc
- 120 másodperc
- 150 másodperc
- 180 másodperc
- Ki

Ajtóriasztás beállítása

A következő gyakorlati lépések azt ismertetik, hogy hogyan kell beállítani az ajtóriasztás időtartamát.



Fig. 99

▶ Nyomja meg annyiszor a navigációs nyilat, amíg meg nem jelenik a megfelelő funkció.

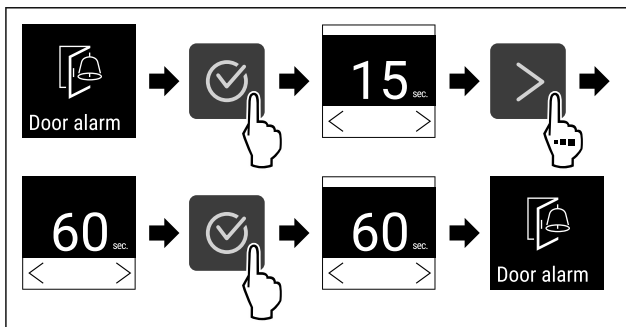


Fig. 100

▶ Hajtsa végre az ábrán szereplő műveleti lépéseket.
▷ Az ajtóriasztás be van állítva.

Ajtóriasztás inaktíválása

A következő gyakorlati lépések azt ismertetik, hogy hogyan kell inaktíválni az ajtóriasztást.



Fig. 101

▶ Nyomja meg annyiszor a navigációs nyilat, amíg meg nem jelenik a megfelelő funkció.

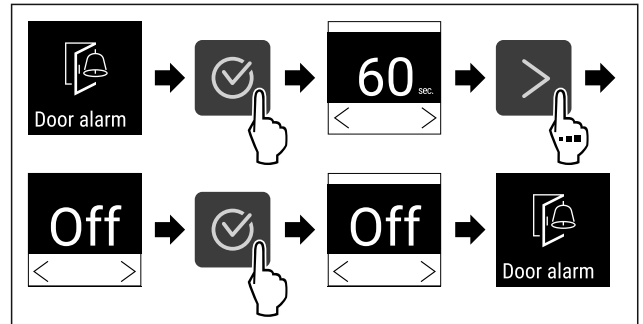


Fig. 102

▶ Hajtsa végre az ábrán szereplő műveleti lépéseket.
▷ Az ajtóriasztás inaktíválva van.



6.2.18 Bemutató üzemmód

A bemutató üzemmód egy speciális funkció, mely a forgalmazók számára készült, akik a készülék funkcióit kívánják bemutatni. Ha aktiválja a bemutató funkciót, akkor az összes hűtéstechnikai funkció kikapcsol.

Ha bekapcsolja a készüléket, és az állapotjelzőn „D” betű jelenik meg, akkor már aktív a bemutató üzemmód.

Ha aktiválja, majd ismét kikapcsolja a bemutató üzemmódot, akkor visszaállítja a készülék gyári beállításait. (lásd 6.2.19 Gyári beállítások visszaállítása)

Bemutató üzemmód bekapcsolása



Fig. 103

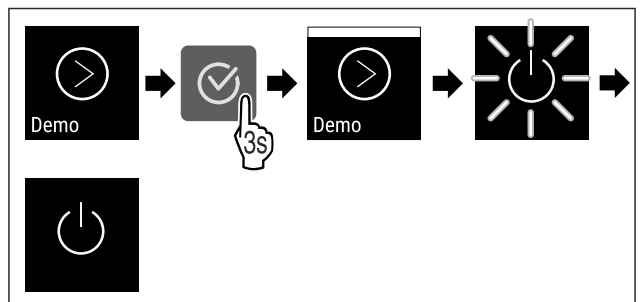


Fig. 104

▶ Hajtsa végre az ábrán szereplő műveleti lépéseket.
▷ Aktiválta a bemutató üzemmódot.
▷ A készülék ki van kapcsolva.
▶ Kapcsolja be a készüléket. (lásd 4.14 Készülék bekapcsolása (első üzembe helyezés))
▷ Az állapotjelzőn „D” betű látható.

Bemutató üzemmód kikapcsolása



Fig. 105

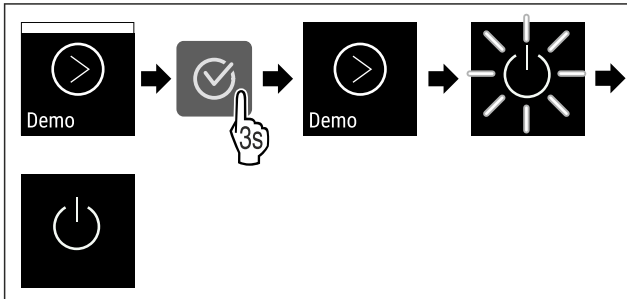


Fig. 106

- ▶ Hajtsa végre az ábrán szereplő műveleti lépéseket.
- ▷ Kikapcsolta a bemutató üzemmódot.
- ▷ A készülék ki van kapcsolva.
- ▶ Kapcsolja be a készüléket. (lásd 4.14 Készülék bekapcsolása (első üzembe helyezés))
- ▷ A készülék vissza van állítva a gyári beállításokra.

6.2.19 Gyári beállítások visszaállítása



Ez a funkció lehetővé teszi a készülék visszaállítását a gyári beállításokra. Az összes eddigi elvégzett beállítás visszaáll az eredeti beállításra.

Gyári beállítások visszaállításának végrehajtása



Fig. 107

- ▶ Nyomja meg annyiszor a navigációs nyilat, amíg meg nem jelenik a megfelelő funkció.

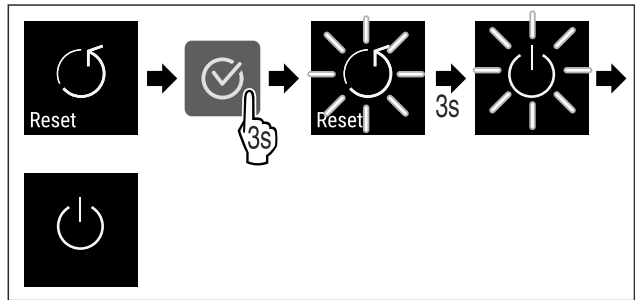




Fig. 108

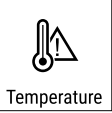


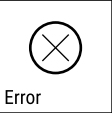



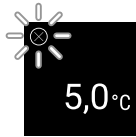


- ▶ Hajtsa végre az ábrán szereplő műveleti lépéseket.
- ▷ Megtörtént a gyári beállítások visszaállítása.
- ▷ A készülék ki van kapcsolva.
- ▶ Indítsa újra a készüléket. (lásd 4.14 Készülék bekapcsolása (első üzembe helyezés))



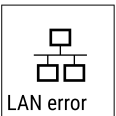

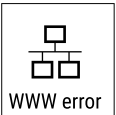

6.3 Üzenetek

6.3.1 Figyelmeztetések

A figyelmeztetéseket hangjelzés jelzi, illetve látható ikon mutatja a kijelzőn. A hangjelzés egyre erősödik és hangosabbá válik, amíg az üzenet nem nyugtázzák.





Üzenet	Ok	Elhárítás
 <p>Door open</p> <p>Nyitva van az ajtó</p>	<p>Az üzenet akkor jelenik meg, ha túl hosszú ideig nyitva maradt az ajtó.</p>	<ul style="list-style-type: none"> ▶ Csukja be az ajtót.  <ul style="list-style-type: none"> ▶ Nyomja meg a jóváhagyó gombot. ▶ A riasztás befejeződik. <p>Megjegyzés</p> <p>Az üzenet megjelenítésének időtartama állítható (lásd 6.2.17 Ajtóriasztó).</p>

Üzenet	Ok	Elhárítás
 <p>Temperature</p> <p>Hőmérséklet riasztás</p>	<p>Az üzenet akkor jelenik meg, ha a hőmérséklet nem felel meg a beállított hőmérsékletnek. A hőmérsékleti eltérések az alábbi okokra vezethetők vissza:</p> <ul style="list-style-type: none"> - Meleg élelmiszert tettek be. - A hűtendő termékek átrendezése és kivétele során túl sok meleg környezeti levegő áramlott be. - Hosszabb áramszünet volt. 	<p></p> <ul style="list-style-type: none"> ▶ Nyomja meg a jóváhagyó gombot. ▶ A legmelegebb hőmérséklet jelenik meg. <p></p> <ul style="list-style-type: none"> ▶ Nyomja meg a jóváhagyó gombot. ▶ Az aktuális hőmérséklet villog, és a kijelző a hőmérsékletriasztás ikonnal váltakozik, amíg a beállított hőmérsékletet eléri. ▶ Ellenőrizze a hűtött termék minőségét.
 <p>Error</p> <p>Hiba</p>	<p>A készülék meghibásodott, készülékhiba áll fenn, vagy a készülék valamelyik alkotóeleme meghibásodott.</p>	<ul style="list-style-type: none"> ▶ Helyezze át a hűtendő árukat. <p></p> <ul style="list-style-type: none"> ▶ Nyomja meg a jóváhagyó gombot. <p>▶ Egy hibakód jelenik meg.</p> <div style="border: 1px solid black; padding: 5px; width: fit-content; margin: 10px auto;"> <p>XXXXX</p>  <p>Error</p> </div> <p></p> <ul style="list-style-type: none"> ▶ Nyomja meg a jóváhagyó gombot. ▶ Ha rendelkezésre áll, egy további hibakód jelenik meg. <p>vagy</p> <ul style="list-style-type: none"> ▶ Megjelenik az állapotjelző képernyő <div style="text-align: center; margin: 10px auto;">  <p>5,0°C</p> </div> <p>villogó hibaikkal</p> <ul style="list-style-type: none"> ▶ A navigációs billentyűk újbóli megnyomásával újra megjeleníthetők a hibakódok. ▶ Jegyezze fel a hibakód(oka)t, és lépjen kapcsolatba a vevőszolgálattal.
 <p>WiFi error</p> <p>WLAN-hiba</p>	<p>A WLAN-kapcsolat megszakadt.</p>	<ul style="list-style-type: none"> ▶ Ellenőrizze a kapcsolatot. <p></p> <ul style="list-style-type: none"> ▶ Nyomja meg a jóváhagyó gombot. ▶ A riasztás befejeződik.

 WWW-hiba WLAN	<p>Az üzenet akkor jelenik meg, ha az internetkapcsolat a WLAN-on keresztül jött létre.</p>	<ul style="list-style-type: none"> ▶ Ellenőrizze a kapcsolatot.  <ul style="list-style-type: none"> ▶ Nyomja meg a jóváhagyó gombot. ▶ A riasztás befejeződik.
 LAN-hiba	<p>A LAN-kapcsolat megszakadt.</p>	<ul style="list-style-type: none"> ▶ Ellenőrizze a kapcsolatot és a hálózati kábelt.  <ul style="list-style-type: none"> ▶ Nyomja meg a jóváhagyó gombot. ▶ A riasztás befejeződik.
 WWW-hiba LAN	<p>Az üzenet akkor jelenik meg, ha az internetkapcsolat a LAN-on keresztül jött létre.</p>	<ul style="list-style-type: none"> ▶ Ellenőrizze a kapcsolatot.  <ul style="list-style-type: none"> ▶ Nyomja meg a jóváhagyó gombot. ▶ A riasztás befejeződik.

6.3.2 Emlékeztetők

Az emlékeztetők akkor jelennek meg, ha valaminek az elvégzésére szólít fel a rendszer. Ezeket hangjelzés jelzi, illetve látható ikon mutatja a kijelzőn. A jóváhagyó gomb megnyomásával nyugtázza az üzenetet.

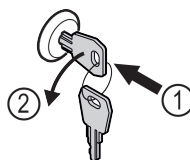
Üzenet	Ok	Elhárítás
 Karbantartási emlékeztető	<p>Az üzenet akkor jelenik meg, ha a beállított karbantartási időköz időzítője lejárt.</p>	 <ul style="list-style-type: none"> ▶ Nyomja meg a jóváhagyó gombot. ▶ A riasztás befejeződik. <p>Megjegyzés A karbantartási időköz beállítható (lásd 6.2.7 Karbantartási időköz emlékeztetője).</p>
 Felvétel-emlékeztető	<p>Az üzenet akkor jelenik meg, ha a hőmérséklet-rögzítés tárhelye (999 óra) megtelt.</p>	 <ul style="list-style-type: none"> ▶ Nyomja meg a jóváhagyó gombot. ▶ A riasztás befejeződik. ▶ A legrégebbi fájlok felülíródnak. <p>Megjegyzés A hőmérséklet rögzítése visszaállítható (lásd 6.2.4 Hőmérséklet-feljegyzés).</p>

7 Felszereltség

7.1.1 A készülék lezárása

7.1 Biztonsági zár

A készülék ajtaján elhelyezett zár biztonsági mechanizmussal van ellátva.



Karbantartás

Fig. 109

- ▶ Dugja be a kulcsot.
- ▶ Forgassa el a kulcsot 90°-kal az óramutató járásával ellenkező irányba.
- ▷ A készülék le van zárva.

7.1.2 A készülék felnyitása

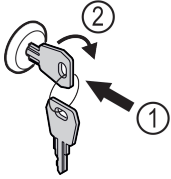


Fig. 110

- ▶ Dugja be a kulcsot Fig. 110 (1).
- ▶ Forgassa el a kulcsot 90°-kal az óramutató járásával megegyező irányba Fig. 110 (2).
- ▷ A készülék lezárása ki van oldva.

8 Karbantartás

8.1 A készülék leolvasztása



FIGYELMEZTETÉS

A készülék szakszerűtlen olvasztása! Sérülés és rongálódás veszélye.

- ▶ A leolvasztási folyamat felgyorsítására ne használjon a gyártó által ajánlottaktól eltérő mechanikus berendezést vagy egyéb eszközt.
- ▶ Ne használjon elektromos fűtő- vagy gőzsugaras tisztító-készülékeket, nyílt lángot vagy leolvasztó sprayt.
- ▶ Ne szedje le a jeget éles tárgyakkal.

A készülék működőképességének fenntartása érdekében azt javasoljuk, végezzen leolvasztást, ha sok jég képződik. A belső tér eljegesedésére nézve a felállítás helye (pl. magas páratartalom), a készülék beállításai és a helytelen felhasználói szokások lényegi jelentőségűek.

Kézi leolvasztás:

- ▶ Kapcsolja ki a készüléket. (lásd 6.2.2 A készülék be- és kikapcsolása)
- ▶ Húzza ki a hálózati csatlakozót.
- ▶ Helyezze át a hűtendő árukat.
- ▶ A leolvasztási folyamat idejére hagyja nyitva a készülék ajtaját.
- ▶ Törölje fel a visszamaradt olvadékvizet egy ronggyal, és tisztítsa meg a készüléket.

8.2 Berendezés tisztítása

8.2.1 Előkészületek



FIGYELMEZTETÉS

A feszültség alatt álló alkatrészek miatt rövidzárlat veszélye áll fenn!

Áramütést szenvedhet, vagy károsodhat az elektronika.

- ▶ **Kapcsolja ki a készüléket.**
- ▶ Húzza ki a hálózati csatlakozódugót, vagy kapcsolja le a biztosítékot.



FIGYELMEZTETÉS

Tűzveszély

- ▶ A hűtőkör ne sérüljön.

- ▶ Ürítse ki a készüléket.
- ▶ Húzza ki a hálózati csatlakozódugót.
- ▶ Tartsa be a készülék szállítására vonatkozó utasításokat. (lásd 4.3 A készülék szállítása)

8.2.2 A ház tisztítása

FIGYELEM

Szakszerűtlen tisztítás!

A készülék károsodhat.

- ▶ Kizárólag puha tisztítókendőt és semleges pH-értékű általános tisztítószer használjon.
- ▶ Ne használjon súroló vagy dörzsölő szivacsot, illetve acélgyapjút.
- ▶ Ne használjon éles, súroló, homok-, klorid- vagy savtartalmú tisztítószer.



FIGYELMEZTETÉS

A forró gőz sérülést és rongálódást okoz!

A forró gőz égési sérüléseket okozhat és károsíthatja a felületeket.

- ▶ Ne használjon gőzsugaras tisztítóberendezést!

FIGYELEM

A rövidzárlat károkat okozhat!

▶ A készülék tisztításakor ügyeljen arra, hogy a tisztításhoz használt víz ne hatoljon be az elektromos alkatrészekbe.

- ▶ Törölje le a házat puha és tiszta ronggyal. Erős szennyeződés esetén használjon langyos vizet és semleges tisztítószer. Az üvegfelületek emellett ablaktisztító szerrel is tisztíthatók.
- ▶ A cseppfolyósító spirált évente tisztítsa meg. A cseppfolyósító spirál tisztításának elmulasztása jelentősen csökkenti a készülék hatékonyságát.

8.2.3 A beltér tisztítása



FIGYELMEZTETÉS

A feszültség alatt álló alkatrészek miatt rövidzárlat veszélye áll fenn!

Áramütést szenvedhet, vagy károsodhat az elektronika.

- ▶ **Kapcsolja ki a készüléket.**
- ▶ Húzza ki a hálózati csatlakozódugót, vagy kapcsolja le a biztosítékot.



FIGYELMEZTETÉS

A forró gőz sérülést és rongálódást okoz!

A forró gőz égési sérüléseket okozhat és károsíthatja a felületeket.

- ▶ Ne használjon gőzsugaras tisztítóberendezést!

FIGYELEM

Szakszerűtlen tisztítás!

A készülék károsodhat.

- ▶ Kizárólag puha tisztítókendőt és semleges pH-értékű általános tisztítószer használjon.
- ▶ Ne használjon súroló vagy dörzsölő szivacsot, illetve acélgyapjút.
- ▶ Ne használjon éles, súroló, homok-, klorid- vagy savtartalmú tisztítószer.

Megjegyzés

A készülék belső oldalán található típusablát ne sértse meg, és ne távolítsa el. A típusábla fontos a vevőszolgálat számára. (lásd 9.3 Vevőszolgálat)

- ▶ Nyissa ki az ajtót.

- ▶ Ürítse ki a készüléket.
- ▶ A belső teret és a felszereléshez tartozó részeket és a külső falakat langyos vízzel és öblítőszerrel tisztítsa meg. Ne használjon homok- vagy savtartalmú tisztítószert, ill. vegyi oldószereket.

8.2.4 A tisztítás után

- ▶ Törölje szárazra a berendezést és a felszerelés részeit.
- ▶ Csatlakoztassa a készüléket a hálózathoz, és kapcsolja be.
Ha a hőmérséklet már eléggé alacsony:
- ▶ Helyezze be a hűtendő árukat.
- ▶ Végezzen rendszeresen tisztítást.
- ▶ A hűtőgépet a hőcserélővel (a készülék hátoldalán lévő fémráccszattal) együtt évente egyszer meg kell tisztítani és le kell porolni.

9 Vevőinformációk

9.1 Műszaki adatok

Hőmérséklet-tartomány	
Fagyasztás	-9 °C és -26 °C között

Behelyezhető rács maximális teherbírása ^{A)}	Köztés rostély maximális teherbírása ^{A)} (lásd 4.15 A felszerelések behelyezése)
60 kg	10 kg

A) Túlterhelés esetén a polcok meghajolhatnak.

Maximális hasznos űrtartalom
A hasznos űrtartalmat lásd a típustáblán. (lásd 1.2 A készülék és a felszereltség áttekintése)

WLAN-frekvenciaadat	
Frekvenciasáv	2,4 GHz
Maximális sugárzási teljesítmény	<100 mW
A rádióberendezés használatának célja	A készülék bekötése a helyben elérhető vezeték nélküli hálózaton zajló adatforgalomba

9.2 Műszaki üzemzavar

A készülék tervezése és gyártása során arra törekedtünk, hogy üzembiztos legyen a működése, és hosszú legyen az élettartama. Amennyiben működés közben mégis meghibásodás lépne fel, akkor ellenőrizze, hogy az üzemzavar nem kezelési hibára vezethető-e vissza. Ilyen esetben a garanciális időn belül is kénytelenek vagyunk a felmerülő költségeket Önnek felszámítani.

Az alábbi üzemzavarokat saját maga is elháríthatja.

9.2.1 A készülék működése

Hiba	Ok	Elhárítás
A készülék nem működik.	→ A készülék nincs bekapcsolva.	▶ Kapcsolja be a készüléket.
	→ A hálózati csatlakozódugót nem megfelelően helyezte a csatlakozóaljzatba.	▶ Ellenőrizze a hálózati csatlakozódugót.
	→ A csatlakozóaljzat biztosítéka nincs rendben.	▶ Ellenőrizze a biztosítékot.
	→ Áramszünet	▶ Tartsa a készüléket lezárva. ▶ Óvja az élelmiszereket: Hosszabb áramszünet esetén helyezzen jégakkukat az élelmiszer tetejére, vagy használjon hordozható fagyasztószekrényt. ▶ A kiolvadt élelmiszert ne fagyassza le újra.
	→ A készülék csatlakozódugója nincs rendesen bedugva a készülékbe.	▶ Ellenőrizze a készülék csatlakozódugóját.
Nem elég alacsony a hőmérséklet.	→ A készülék ajtaját nem csukta be megfelelően.	▶ Csukja be a készülék ajtaját.
	→ A be- és kiszellőzés nem elegendő.	▶ Tegye szabaddá és tisztítsa meg a szellőzőrácsot.
	→ A környezeti hőmérséklet túl magas.	▶ Ügyeljen a helyes környezeti feltételekre: (lásd 1.4 A berendezés alkalmazási területe)
	→ A készüléket túl gyakran nyitotta ki, vagy túl hosszú ideig tartotta nyitva.	▶ Várja meg, hogy ismét beáll-e magától a kívánt hőmérséklet. Ha nem, forduljon a vevőszolgálathoz. (lásd 9.3 Vevőszolgálat)
	→ Rosszul állította be a hőmérsékletet.	▶ Állítsa hidegebbre a hőmérsékletet, és 24 óra után ellenőrizze.
	→ A készülék túl közel van egy hőforráshoz (tűzhely, fűtőtest stb.).	▶ Változtassa meg a készülék vagy a hőforrás felállítási helyét.

Használaton kívül helyezés

9.3 Vevőszolgálat

Először vizsgálja meg, hogy a hibát önállóan el tudja-e hárítani. Ha nem, akkor forduljon a vevőszolgálathoz.

A címet a mellékelt „Liebherr szerviz” füzetben, vagy a home.liebherr.com/service weboldalon találja.



FIGYELMEZTETÉS

Szakszerűtlen javítás!
Sérülések.

- ▶ A berendezésen és a hálózati csatlakozóvezetéken a nem kifejezetten megemlíttett javításokat és beavatkozásokat (lásd 8 Karbantartás), csak a vevőszolgálat végezheti el.
- ▶ Ha megsérül a hálózati csatlakozóvezeték, csak a gyártóval, annak ügyfélszolgálatával vagy hozzájuk hasonló képesítéssel rendelkező szakemberrel cseréltesse le.
- ▶ A védőérintkezős csatlakozódugóval rendelkező készülékeken a cserét maga az ügyfél is elvégezheti.

9.3.1 Kapcsolatfelvétel a vevőszolgálattal

Győződjön meg arról, hogy a berendezésre vonatkozó alábbi információk elő vannak készítve:

- A berendezés megnevezése (típus és jelölés)
- Szerviz szám (szerviz)
- Sorozatszám (S sz.)
- ▶ Készülékinformációk lehívása a kijelzőn (lásd 6.2.13 Info).

-vagy-

- ▶ Nézze meg a készülékinformációkat a típustáblán. (lásd 9.4 Típustábla)
- ▶ Jegyezze fel azokat.
- ▶ Értesítse a vevőszolgálatot: Közölje a hibát és a készülékre vonatkozó információkat.
- ▷ Így gyorsan és célirányosan tudjuk elvégezni a szervizelést.
- ▶ Kövesse a vevőszolgálat további útmutatásait.

9.4 Típustábla

A típustábla a készülék belső oldalán található. Lásd a készülék áttekintését.

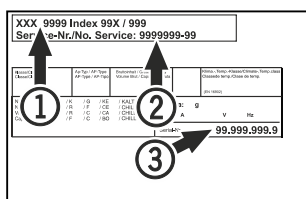


Fig. 111

- (1) Készülék megnevezése
- (2) Szerviz sz.
- (3) Sorozatsz.

10 Használaton kívül helyezés

- ▶ Űrítse ki a készüléket.
- ▶ Kapcsolja ki a készüléket.
- ▶ Húzza ki a hálózati csatlakozódugót.
- ▶ Húzza ki szükség szerint a készülék csatlakozódugóját: Húzza ki, és ezzel egyidejűleg mozgassa balról jobbra.
- ▶ Tisztítsa meg a készüléket. (lásd 8.2 Berendezés tisztítása)
- ▶ Hagyja nyitva az ajtót, hogy ne keletkezzenek rossz szagok.

Megjegyzés

A készülék károsodhat és meghibásodhat!

- ▶ Miután üzemben kívül helyezte, a készüléket csak -10 °C és +50 °C között, a megengedett környezeti hőmérsékleten tárolja.

11 Hulladékkezelés

11.1 A készülék előkészítése hulladékként való kezelésre



Li-Ion

A Liebherr néhány készülékbe akkumulátorokat helyez. Az EU-ban a törvényhozók környezetvédelmi okokból arra kötelezik a végfelhasználókat, hogy a használt készülékek hulladékként való kezelése előtt távolítsák el ezeket az elemeket. Amennyiben az Ön készüléke tartalmaz elemet, úgy a készüléken erre vonatkozó jelölés található.

Lámpák Amennyiben a lámpákat egyedül, károsítás nélkül ki tudja venni, úgy ezeket is szerelje ki a hulladékként való kezelés előtt.

- ▶ Helyezze üzemben kívül a készüléket.
- ▶ Elemekkel rendelkező készülék: vegye ki az elemeket. A leírást lásd a **Karbantartás** fejezetben.
- ▶ Ha lehetséges: károsítás nélkül szerelje ki a lámpákat.

11.2 A készülék hulladékként történő kezelése környezetbarát módon



A készülék még sok értékes anyagot tartalmaz, és a vegyes háztartási hulladéktól elkülönítetten kell kezelni.



Li-Ion



Li-Ion

Az elemeket a használt készülékből kivéve kezelje hulladékként. Ehhez az elemek díjtalanul leadhatók az üzletben, valamint az újrahasznosító telepeken és hulladékudvarokban.

Lámpák

A kiserelt lámpákat megfelelő gyűjtőhelyeken adhatja le.

Németországban:

A készülék a helyi újrahasznosító telepeken és hulladékudvarokban díjtalanul leadható az 1. osztály gyűjtőkonténerébe. Ha olyan kereskedésben vásárol új hűtő- / fagyasztókészüléket, amelynek eladótere > 400 m², akkor a kereskedő is díjtalanul átveszi régi készülékét.



FIGYELMEZTETÉS

Kilépő hűtőközeg és olaj!

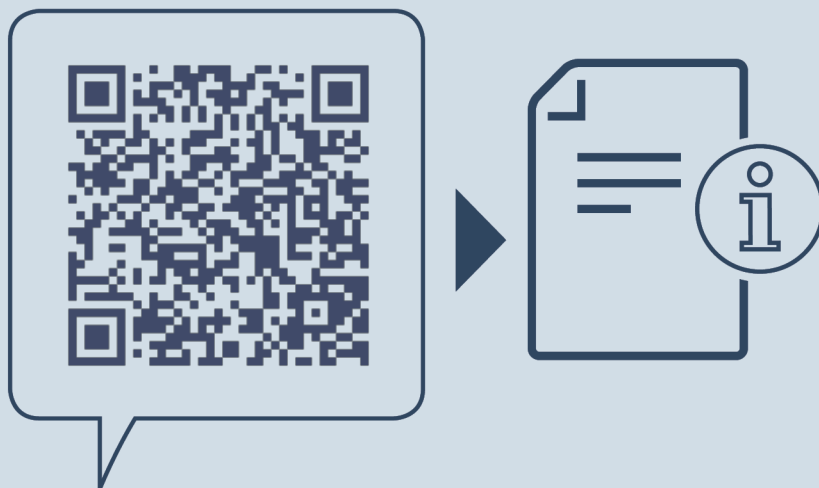
Tűz. A készülékben lévő hűtőközeg környezetbarát, de gyúlékony. A készülékben lévő olaj szintén gyúlékony. Ha kilép a hűtőközeg és az olaj, akkor kellően magas koncentráció mellett begyulladhat, ha külső hőforrással érintkezik.

- ▶ Ne sértse meg a hűtőkör és a kompresszor csővezetékét.
- ▶ Károsítás nélkül szállítsa el a készüléket.

- ▶ Az elemeket, lámpákat és a készüléket a fenti előírások szerint kezelje hulladékként.

12 Kiegészítő információk

További információkat a garanciális feltételekre vonatkozóan a mellékelt szervizbrosúrában vagy az interneten talál a következő cím alatt: <https://home.liebherr.com>.



home.liebherr.com/fridge-manuals

HU Fagyasztókészülék
EREDETI ÜZEMELTETÉSI ÚTMUTATÓ

Kiadás dátuma: 20240129

Cikkszám - index: 7083334-00

Liebherr-Hausgeräte GmbH
Memminger Straße 77-79
88416 Ochsenhausen
Deutschland