



Használati utasítás

Quality, Design and Innovation



[home.liebherr.com/fridge-manuals](http://home.liebherr.com/fridge-manuals)





# LIEBHERR

# Tartalomjegyzék

<b>1</b>	<b>A készülék áttekintése.....</b>	<b>3</b>	<b>6.3</b>	<b>Üzenetek.....</b>	<b>41</b>
1.1	A szállítmány tartalma.....	3	6.3.1	Figyelmeztetések.....	41
1.2	A készülék és a felszereltség áttekintése.....	3	6.3.2	Emlékeztetők.....	44
1.3	Speciális kivitel.....	3	<b>7</b>	<b>Felszereltség.....</b>	<b>45</b>
1.4	A berendezés alkalmazási területe.....	4	7.1	Biztonsági zár.....	45
1.5	A készülék zajkibocsátása.....	4	7.2	Érzékelők.....	45
1.6	Megfelelőségi nyilatkozat.....	4	7.3	Érzékelő információi .....	45
1.7	A REACH-rendelet szerinti SVHC anyagok.....	5	7.4	Interfészek.....	46
<b>2</b>	<b>Általános biztonsági utasítások.....</b>	<b>5</b>	<b>8</b>	<b>Karbantartás.....</b>	<b>46</b>
<b>3</b>	<b>A Touch &amp; Swipe-kijelző működési módja.....</b>	<b>6</b>	8.1	Karbantartási terv.....	46
3.1	Navigáció és az ikonok magyarázata.....	7	8.2	A készülék leolvasztása.....	48
3.2	Menük.....	7	8.3	Berendezés tisztítása.....	48
3.3	Nyugalmi üzemmód.....	8	8.4	Elem cseréje a készülékben.....	49
<b>4</b>	<b>Üzembe helyezés.....</b>	<b>8</b>	<b>9</b>	<b>Vevőinformációk.....</b>	<b>50</b>
4.1	Telepítési feltételek.....	8	9.1	Műszaki adatok.....	50
4.2	A készülék méretei.....	8	9.2	Műszaki üzemzavar.....	50
4.3	A készülék szállítása.....	9	9.3	Vevőszolgálat.....	51
4.4	A készülék kicsomagolása.....	9	9.4	Típustábla.....	51
4.5	Az ajtókilincs felszerelése.....	9	<b>10</b>	<b>Használaton kívül helyezés.....</b>	<b>51</b>
4.6	Billenésbiztosítás felszerelése.....	9	<b>11</b>	<b>Hulladékkezelés.....</b>	<b>52</b>
4.7	A készülék felállítása.....	10	11.1	A készülék előkészítése hulladékként való kezelésre.....	52
4.8	A készülék beigazítása.....	10	11.2	A készülék hulladékként történő kezelése környezetbarát módon.....	52
4.9	Több készülék telepítése.....	10	<b>12</b>	<b>Kiegészítő információk.....</b>	<b>52</b>
4.10	A felállítás után.....	11	<b>13</b>	<b>Rövid útmutató a napi használathoz.....</b>	<b>53</b>
4.11	Csomagolóanyag kezelése hulladékként.....	11			
4.12	Az ajtó záródási irányának cseréje.....	11			
4.13	Ajtó beigazítása.....	21			
4.14	A készülék csatlakoztatása.....	21			
4.15	Készülék bekapcsolása (első üzembe helyezés)....	22			
<b>5</b>	<b>Tárolás.....</b>	<b>23</b>			
5.1	A tárolásra vonatkozó tudnivalók.....	23			
<b>6</b>	<b>Kezelés.....</b>	<b>23</b>			
6.1	Kezelő- és kijelzőelemek.....	23			
6.1.1	Állapotjelző.....	23			
6.1.2	A kijelző ikonjai.....	23			
6.1.3	Akusztikai jelek.....	24			
6.2	A készülék funkciói.....	24			
6.2.1	Tudnivalók a készülékfunkciókhoz.....	24			
6.2.2	A készülék be- és kikapcsolása .....	24			
6.2.3	Hőmérsékleti zóna ki- és bekapcsolása .....	25			
6.2.4	Hőmérséklet .....	26			
6.2.5	Hőmérséklet-feljegyzés .....	26			
6.2.6	Világítás .....	27			
6.2.7	A Beállítások menü hozzáférés elleni védelme ..	27			
6.2.8	Hozzáférési kódok.....	28			
6.2.9	Karbantartási időköz emlékeztetője .....	29			
6.2.10	Nyelv .....	29			
6.2.11	Dátum és pontos idő .....	30			
6.2.12	Hőmérséklet mértékegysége .....	30			
6.2.13	Kijelző fényereje .....	30			
6.2.14	Alarm Sound.....	31			
6.2.15	Key Sound.....	31			
6.2.16	WLAN-kapcsolat .....	31			
6.2.17	Vezetékes internetkapcsolat .....	33			
6.2.18	Készülékinformáció .....	33			
6.2.19	Üzemórák .....	34			
6.2.20	Szoftver .....	34			
6.2.21	Leolvasztás .....	34			
6.2.22	Adatok letöltése / Datalogging.....	35			
6.2.23	Érzékelő kalibrációja .....	35			
6.2.24	Hőmérsékleti riasztás .....	36			
6.2.25	Ajtóriasztás .....	38			
6.2.26	Fényriasztás .....	38			
6.2.27	Riasztási szimuláció .....	39			
6.2.28	Riasztási jegyzőkönyv .....	39			
6.2.29	Riasztás továbbítása .....	40			
6.2.30	Bemutató üzemmód .....	41			
6.2.31	Gyári beállítások visszaállítása .....	41			

A gyártó folyamatosan dolgozik az egyes típusok és modellek továbbfejlesztésén. Kérjük megértését azért, hogy a formai, műszaki és a felszerelést illető változtatás jogát fenntartjuk.

Ikon	Magyarázat
	<b>Olvassa el az útmutatót</b> Olvassa át figyelmesen az útmutatóban foglalt tudnivalókat, hogy új készülékének összes előnyét megismerhesse.
	<b>További információk az interneten</b> A digitális útmutató kiegészítő információkkal és további nyelvi változatokban megtalálható az interneten az útmutató első oldalán található QR-kód segítségével vagy a szervizszám megadásával a <a href="http://home.liebherr.com/fridge-manuals">home.liebherr.com/fridge-manuals</a> oldalon. A szervizszám a típustáblán olvasható: 
	<b>Ellenőrizze a készüléket</b> Az összes alkatrészt ellenőrizze, hogy nem sérült-e meg szállítás közben. Ha panasa van, vegye fel a kapcsolatot a kereskedővel vagy az ügyfélszolgálatlal.
	<b>Eltérések</b> Ez az útmutató több típusra érvényes, ezért eltérések előfordulhatnak. Csillaggal (*) jelöltük meg azokat a bekezdéseket, amelyek csak bizonyos készülékekre érvényesek.

Ikon	Magyarázat
	<b>Kezelési útmutatások és a kezelések eredményei</b> A kezelési útmutatásokat ▶ jelöli. A kezelések eredményeit ▷ jelöli.
	<b>Videók</b> A készülékekről a Liebherr-Hausgeräte YouTube-csatornán érhetőek el videófilmek.

Ez a használati útmutató a következőkre vonatkozik:

- SCFvh 4002
- SCFvh 4032

## 1 A készülék áttekintése

### 1.1 A szállítmány tartalma

Az összes alkatrészt ellenőrizze, hogy nem sérült-e meg szállítás közben. Ha panasa van, vegye fel a kapcsolatot a kereskedővel vagy az ügyfélszolgálattal. (lásd 9.3 Vevőszolgálat)

A szállítmány a következőket tartalmazza:

- Alapberendezés
- Felszereltség \*
- Szereléshez szükséges anyagok \*
- Használati utasítás
- Szervizprospektus
- Minőségi tanúsítvány \*
- Hálózati kábel
- Falhoz rögzítő készlet

### 1.2 A készülék és a felszereltség áttekintése

SCFvh 4002

SCFvh 4032

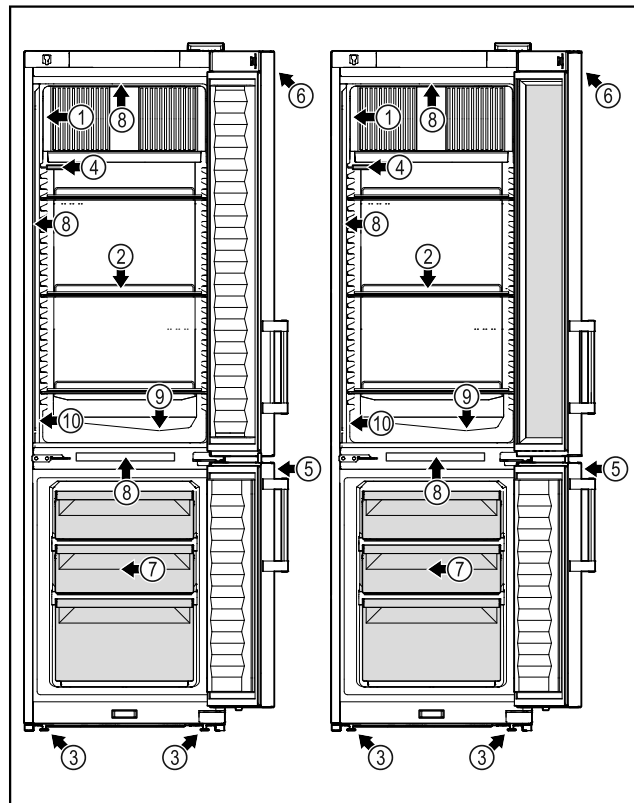


Fig. 1 Példaként szolgáló ábrázolás

#### Felszereltség

- |                         |   |
|-------------------------|---|
| (1) Típus tábla         | (6) Kezelőelemek és hőmérséklet-kijelző |
| (2) Behelyezhető rácsok | (7) Fagyasztófiók                       |
| (3) Állítható lábak     | (8) Belső világítás                     |
| (4) P-érzékelő          | (9) Olvadtvíz-lefolyó                   |
| (5) Zár                 | (10) Biztonsági termosztát érzékelője   |

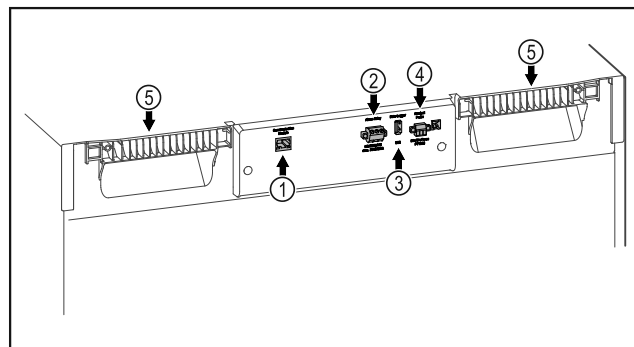


Fig. 2 Példaként szolgáló ábrázolás

#### Felszereltség

- |                                       |                             |
|---------------------------------------|-----------------------------|
| (1) LAN-/WLAN-csatlakozó*             | (4) P-érzékelő csatlakozója |
| (2) Potenciálmentes riasztási kimenet | (5) Hordozó                 |
| (3) USB-csatlakozó                    |                             |

### 1.3 Speciális kivitel

#### Megjegyzés

A tartozékok az ügyfélszolgálattól szerezhetők be (lásd 9.3 Vevőszolgálat), valamint a Liebherr-Hausgeräte üzletében, a [home.liebherr.com/shop/de/deu/zubehor.html](http://home.liebherr.com/shop/de/deu/zubehor.html) internetcímen.

# A készülék áttekintése

## SmartModule

A készülék SmartModule-lal van ellátva.

Ekkor egy olyan vezeték nélküli / és vezetékes interfészről van szó, amely kapcsolatot teremt a készülék és egy külső nyilvántartó vagy riasztási rendszer között, amilyen pl. a Liebherr SmartMonitoring.

A Liebherr SmartMonitoring Dashboard lehetőség nem minden országban áll rendelkezésre. Ellenőrizze a QR-kód beolvasásával (lásd 6.2.16 WLAN-kapcsolat ) a típus megadása révén, hogy rendelkezésre áll-e.

## Fiókok utólagos beszerelése

Ha utólag szerel be fiókrendszert a Liebherr gyártmányú hűtő-/fagyasztókészülékbe, amely hőmérsékletre érzékeny anyagok, pl. hűtést igénylő gyógyszerek és egyéb olyan termékek tárolására szolgál, melyekre különleges szabványkövetelmények vonatkoznak, akkor szükség van a hőmérsékleti tanúsításra. Ha utólag szerel be fiókokat a Liebherr gyártmányú hűtő-/fagyasztókészülékbe, az a tárolt termékek megromlását vagy károsodását okozhatja. Ezért az utólag beszerelést kizárólag a hűtő-/fagyasztókészülék gyártója által arra felhatalmazott illetékes szolgáltatóval végeztesse.

## 1.4 A berendezés alkalmazási területe

### Rendeltetészerű használat

Ez a laboratóriumi hűtő-/fagyasztószekrény a termékek professzionális tárolására alkalmas 3 °C és 16 °C közötti hőmérsékleten a hűtőrészben, illetve -9 °C és -30 °C közötti hőmérsékleten a fagyasztórészben.

A készülékben tárolható termékek jellemzően kutatási minták, reagensek, laborfelszerelések, stb.

A hőmérséklet-érzékeny anyagok tárolása független, állandóan felügyelt riasztórendszer használatát követeli meg. Ezt a riasztórendszert úgy kell kialakítani, hogy minden riasztási állapotot azonnal egy illetékes személy tudomására jusson, aki ennek nyomán meg tudja tenni a szükséges intézkedéseket.

### Előre látható hibás használat

A készüléket ne használja az alábbi célokra:

- A következők tárolása és hűtése:
  - vegyileg instabil, gyúlékony vagy maró anyagok
  - Vér, plazma, vagy egyéb olyan testnedvek, melyeket az emberi testbe való bevitelre vagy infúzióként alkalmaznak.
- Alkalmazás robbanásveszélyes területeken.
- Használat a szabadban, valamint nedvesség, illetve fröccsenő víz közelében.
- Lakásban használandó, mert a rádióvevők megfelelő védelme ilyen környezetben nem biztosítható.\*

A készülék szakszerűtlen használata a tárolt áru károsodásához vagy megromlásához vezethet.

## Klímaosztályok

Az Ön készülékére vonatkozó klímaosztályt a típustáblán találja.

Fig. 3 Típustábla

(X) Ez a klímaosztály azt adja meg, hogy milyen környezeti feltételek mellett üzemeltethető biztonságosan a készülék.

(X) klímaosztály	max. környezeti hőmérséklet	max. rel. páratartalom
7	35 °C	75%

## Megjegyzés

A megengedett legkisebb környezeti hőmérséklet a felállítás helyén 10 °C.

Határfeltételek mellett enyhe kondenzáció képződhet az üvegajtón és az oldalfalakon.

## 1.5 A készülék zajkibocsátása

Az A szűrővel súlyozott kibocsátási hangnyomásszint a készülék működése közben 70 dB(A) érték alatt marad (hangteljesítmény 1 pW-ra vonatkoztatva).

## 1.6 Megfelelőségi nyilatkozat

A hűtőkör átesett a tömörségi vizsgálaton. A készülék megfelel a vonatkozó biztonsági előírásoknak.

### EU megfelelőségi nyilatkozat

Gyártó/kiállító: LIEBHERR-HAUSGERÄTE LIENZ GMBH

Cím: A-9900 Lienz, Dr. Hans Liebherr Straße 1

A nevezett termék megfelel az alábbi európai irányelvek és rendeletek előírásainak:

(EU) 2019/2020, 2014/35/EU, 2014/30/EU, 2011/65/EU

A beépített rádiómodul megfelel a 2014/53/EU irányelvnek. A rádiómodulra vonatkozó információkat lásd (lásd 9.1 Műszaki adatok).

Az EU megfelelőségi nyilatkozat teljes szövege a következő internetcímen érhető el: [www.liebherr.com](http://www.liebherr.com)

## 1.7 A REACH-rendelet szerinti SVHC anyagok

A következő linken ellenőrizheti, hogy az Ön készüléke tartalmaz-e a REACH-rendelet szerinti SVHC anyagokat: [home.liebherr.com/de/deu/de/liebherr-erleben/nachhaltigkeit/umwelt/scip/scip.html](http://home.liebherr.com/de/deu/de/liebherr-erleben/nachhaltigkeit/umwelt/scip/scip.html)

## 2 Általános biztonsági utasítások

Őrizze meg gondosan ezt a használati utasítást, hogy bármikor kéznél legyen, ha szükség van rá.

Ha továbbadja a készüléket, adja tovább a használati utasítást is a készülék következő tulajdonosának.

A készülék szabályszerű és biztonságos használata érdekében olvassa végig alaposan ezt a használati utasítást, mielőtt használatba veszi a készüléket. Mindig tartsa be a benne foglalt útmutatásokat, biztonsági utasításokat és figyelmeztető megjegyzéseket. Ezek a tudnivalók fontosak a készülék biztonságos és kifogástalan telepítéséhez és üzemeltetéséhez.

### A felhasználót fenyegető veszélyek:

- Ezt a készüléket csak olyan szakemberek és laboránsok használhatják, akik megfelelő képzésben részesültek, és a laborban végzendő tevékenységekkel kapcsolatos valamennyi biztonsági intézkedést jól ismerik. Gyermek, valamint csökkent fizikai, érzékelési vagy szellemi képességű személyek, illetve a szükséges tapasztalattal és tudással nem rendelkező személyek nem helyezhetik üzembe és nem kezelhetik ezt a készüléket.
- A csatlakozóaljzatnak könnyen hozzáférhetőnek kell lennie, hogy vészhelyzetben a készüléket gyorsan le lehessen választani a hálózatról. Ezért a készülék hátoldalának tartományán kívülre kell esnie.
- Amikor a készüléket leválasztja a hálózatról, mindig a csatlakozódugót fogja meg. Ne a kábelnél fogva húzza.
- Hiba esetén húzza ki a hálózati csatlakozót, vagy kapcsolja le a biztosítékot.
- **FIGYELMEZTETÉS:** Ne sértse meg a hálózati csatlakozóvezetékét. Ne működtesse a készüléket hibás hálózati csatlakozóvezetékkel.
- **FIGYELMEZTETÉS:** A készülék hátoldalán nem szabad többszörös aljzatot/elosztót és más elektronikus eszközt (például halogén transzformátorokat) elhelyezni és működtetni.

- **FIGYELMEZTETÉS:** Ne zárja el a szellőzőnyílásokat, amelyek a készülék házában, illetve a beépített szekrényben vannak kialakítva.
- A készüléken csak a vevőszolgálattal vagy megfelelő képzettségű szakemberrel végeztesen javítást vagy bármilyen beavatkozást.
- A készüléket csak az útmutatóban megadott adatok szerint szerelje fel, csatlakoztassa és kezelje hulladékként.

### Tűzveszély:

- A készülékben található hűtőközeg (adatait lásd a típustáblán) környezetbarát, de gyúlékony. A szivárgó hűtőközeg begyűlölhet.
    - **FIGYELMEZTETÉS:** Ne sértse meg a hűtőkört.
    - Ne kerüljön semmilyen gyújtóforrás a készülék belső terébe.
    - **FIGYELMEZTETÉS:** A hűtőrekeszben ne üzemeltessen olyan elektromos eszközt, amely nem felel meg a gyártó által ajánlott kivitelnek.
    - Ha kiszökik a hűtőközeg: a kilépés helyének közeléből távolítsa el a nyílt lángot vagy a gyújtóforrásokat. Jól szellőztesse ki a helységet. Értesítse a vevőszolgálatot.
  - Ne működtesse a készüléket robbanásveszélyes gázok közelében.
  - Ne tároljon vagy használjon benzint vagy más gyúlékony gázokat és folyadékokat a készülék közelében.
  - A készülékben ne tároljon robbanásveszélyes anyagokat, például gyúlékony hajtógázt tartalmazó aeroszolos flakont. Az ilyen flakonokat a tartalmukra vonatkozó felirat és a láng szimbóluma alapján lehet felismerni. Az esetleg kiáramló gázokat begyűjtik az elektromos alkatrészek.
  - Tartsa távol az égő gyertyát, lámpát és egyéb nyílt lángot használó eszközöket a készüléktől, mert ezek tüzet okozhatnak a készülékben.
  - Alkoholos italokat vagy alkoholt tartalmazó egyéb termékeket csak jól lezárva tároljon. Az esetleg kilépő alkoholt begyűjtik az elektromos alkatrészek.
- ### A berendezés eldőlhethet és felborulhat:
- **FIGYELMEZTETÉS:** A készüléket az útmutatásoknak megfelelően kell rögzíteni, hogy az instabilitása ne okozzon veszélyt.
  - A lábamatot, a fiókokat, az ajtókat, stb. ne használja fellépőnek, és ne támaszkodjon rájuk.



# A Touch & Swipe-kijelző működési módja

## Fagyás, zsibbadás és fájdalom veszélye:

- Ne hagyja, hogy bőre hosszú időn keresztül érintkezzen a hideg felületekkel vagy a hűtött/fagyott áruval, vagy pedig tegyen védelmi intézkedéseket, pl. viseljen kesztyűt.

## Sérülés és károsodás veszélye:

- **FIGYELMEZTETÉS:** A leolvasztási folyamat felgyorsítására ne használjon a gyártó által ajánlottaktól eltérő mechanikus berendezést vagy egyéb eszközt.

- **FIGYELMEZTETÉS:** Az áramütés sérülést okozhat! A fedél alatt áramot vezető alkatrészek találhatók.

A belső LED-es világításokat csak a vevőszolgálat vagy az erre képesítéssel rendelkező szakember cserélheti le vagy javíthatja meg.

- **FIGYELEM:** A készülék kizárólag a gyártó eredeti tartozékaival vagy más gyártók a gyártó által engedélyezett tartozékaival üzemeltethetők. A nem engedélyezett tartozékok használata esetén mindennemű kockázatot a felhasználó visel.

## Zúzódásveszély:

- Az ajtó nyitásakor és zárásakor ne nyúljon a zsanérhoz. Beszorulhatnak az ujjai.

## Szakemberek képesítése:

A készüléket csak olyan szakemberek telepíthetik, vizsgálhatják át, tarthatják karban és helyezhetik üzembe, akik jól ismerik a készülék szerelését, üzembe helyezését és üzemeltetését.

Szakembernek azok a személyek tekinthetők, akik szakmai képzettségük, tudásuk és tapasztalataik, valamint a vonatkozó szabványok ismerete alapján meg tudják ítélni és el tudják végezni a rájuk bízott feladatokat és felismerik a lehetséges veszélyeket. Megfelelő képzettséggel, továbbképzési tapasztalattal és felhatalmazással kell rendelkezzenek a készüléken végzendő munkálatokhoz.

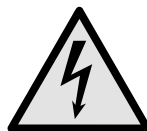
## A készüléken található jelek:



A jelzés a kompresszorban lehet elhelyezve. A kompresszorban található olajra vonatkozik, és a következő veszélyre utal: **lenyelve vagy a légutakba jutva halált okozhat.** A megjegyzés csak az újrahasznosítás szempontjából lényeges. Normál üzemeltetés során semmilyen veszély nem áll fenn.



**FIGYELMEZTETÉS:** Tűzveszély / éghető anyagok. A jelzés a kompresszorban található, és a tűzveszélyes anyagok veszélyére figyelmeztet. Ne távolítsa el a matricát.



Ez a szimbólum a készülék hátoldalán található a riasztórelé területén, és a következő veszélyre utal: **Áramütés veszélye!** A hálózatról leválasztott készülékben is jelen lehet még idegen feszültség. Ne távolítsa el a matricát.



A készülék hátoldalán ilyen vagy ehhez hasonló matrica található. Arra utal, hogy az ajtóban és/vagy a házban vákuumos szigetelőpanelek (VIP) vagy perlitpanelek találhatóak. A megjegyzés csak az újrahasznosítás szempontjából lényeges. Ne távolítsa el a matricát.



**Li-ion**

A készülék hátoldalán ilyen vagy ehhez hasonló matrica található. A beépített lítium-ion-akkumulátorra vonatkozik. A megjegyzés csak az újrahasznosítás szempontjából lényeges. Ne távolítsa el a matricát.



**FIGYELMEZTETÉS: Hideg felület!** Csak megfelelő kézzel érintse meg.

A készüléken ilyen vagy ehhez hasonló matrica található, mely a fagyási sérülések veszélyére figyelmeztet.

**Tartsa be a többi fejezetben foglalt figyelmeztetéseket és egyéb különleges utasításokat:**

	<b>VESZÉLY</b>	Egy közvetlenül fenyegető veszélyes helyzetet jelez, ami halált vagy súlyos testi sérüléseket okoz, ha nem kerül el.
	<b>FIGYELMEZTETÉS</b>	Egy veszélyes helyzetet jelez, ami halált vagy súlyos testi sérülést okozhat, ha nem kerül el.
	<b>VIGYÁZAT</b>	Egy veszélyes helyzetet jelez, ami könnyű vagy közepesen súlyos testi sérülést okozhat, ha nem kerül el.
	<b>FIGYELEM</b>	Egy veszélyes helyzetet jelez, ami anyagi károkat okozhat, ha nem kerül el.
	<b>Megjegyzés</b>	Hasznos tanácsokat és tippeket jelöl.

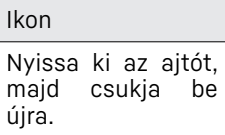
## 3 A Touch & Swipe-kijelző működési módja

A készülékét a Touch & Swipe-kijelzővel kezelheti. A Touch & Swipe-kijelzővel (a továbbiakban kijelző) koppintással vagy húzással választhatja ki a készülékfunkciókat. Ha 10 másodpercig semmilyen műveletre nem kerül sor a kijelzőn, akkor a kijelzés vagy a főle rendelt menüre, vagy közvetlenül az állapotkijelzésre ugrik vissza.

## 3.1 Navigáció és az ikonok magyarázata

Az ábrákon a kijelzővel történő navigáció különböző ikonokkal történik. A következő táblázat ezeket az ikonokat ismerteti.

Ikon	Leírás
	<b>Kijelző megérintése rövid ideig:</b> Funkció aktiválása/inaktiválása. Hagyja jóvá a kiválasztást. Nyissa meg az almenüt.
	<b>A kijelző megérintése egy megadott ideig (pl. 3 másodpercig):</b> Funkció vagy érték aktiválása/inaktiválása.
	<b>Húzás jobbra vagy balra:</b> Navigálás a menüben.
	<b>Vissza ikon megérintése rövid ideig:</b> Visszaugrás egy menüsinttel.
	<b>A vissza ikon megérintése 3 másodpercig:</b> Visszaugrás az állapotkijelzésre.
	<b>Vissza ikon megérintése balra fenn rövid ideig:</b> Visszaugrás egy menüsinttel.
	<b>Nyíl órával:</b> Több mint 10 másodpercig tart, amíg a kijelzőn a következő kijelzés megjelenik.
	<b>Nyíl időadattal:</b> A megjelenített ideig tart, amíg a kijelzőn a következő kijelzés megjelenik.
	<b>„Beállítási menü megnyitása” ikon:</b> Navigálás a beállítási menühöz és a beállítás menü megnyitása. Amennyiben szükséges: A beállítási menüben navigálás a kívánt funkcióhoz. (lásd 3.2.1 Beállítási menü megnyitása)
	<b>„Bővített menü” megnyitása ikon:</b> Navigálás a bővített menühöz és a bővített menü megnyitása. Amennyiben szükséges: Navigálás a bővített menüben a kívánt funkcióhoz. (lásd 3.2.2 Bővített menü megnyitása)
Nincs művelet 10 másodpercen belül	Ha 10 másodpercig semmilyen műveletre nem kerül sor a kijelzőn, akkor a kijelzés vagy a fölé rendelt menüre, vagy közvetlenül az állapotkijelzésre ugrik vissza.

Ikon	Leírás
	Ha az ajtót kinyitja és azonnal vissza is csukja, akkor a kijelző közvetlenül az állapotkijelzésre ugrik vissza.

*Megjegyzés: A kijelzőt ábrázoló képek angol fogalmakat tartalmaznak.*

## 3.2 Menük

A készülékfunkciók különböző menükben vannak elosztva:

Menü	Leírás
Fő menü	Ha bekapcsolja a készüléket, akkor automatikusan a fő menü jelenik meg. Innen lehet navigálni a legfontosabb készülékfunkciókhoz, a beállítási menühöz és a bővített menühöz.
 Beállítási menü	A beállítási menü további készülékfunkciókat tartalmaz a készülék beállításához.
 Bővített menü	A bővített menü speciális készülékfunkciókat tartalmaz a készülék beállításához. A bővített menühöz a hozzáférés az <b>151</b> számmal van védve.

### 3.2.1 Beállítási menü megnyitása

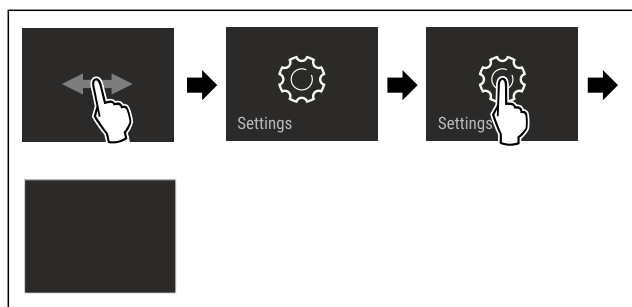


Fig. 4 Példaként szolgáló ábrázolás

- ▶ Hajtsa végre az ábrán szereplő műveleti lépéseket.
- ▷ A beállítási menü megnyílt.
- ▶ Amennyiben szükséges: Navigáljon a kívánt funkcióhoz.

### 3.2.2 Bővített menü megnyitása

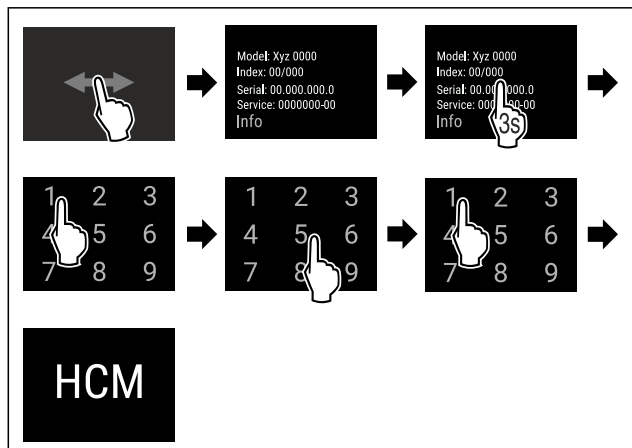


Fig. 5 Hozzáférés a **151** számmal

- ▶ Hajtsa végre az ábrán szereplő műveleti lépéseket.

# Üzembe helyezés

- ▷ Megnyitotta a bővített menüt.
- ▶ Amennyiben szükséges: Navigáljon a kívánt funkcióhoz.

## 3.3 Nyugalmi üzemmód

Ha a kijelzőt 1 percig nem érinti meg, akkor a kijelző nyugalmi üzemmódra vált. Nyugalmi üzemmódban a kijelző fényessége tompa.

### 3.3.1 Nyugalmi üzemmód befejezése

- ▶ Ujjával érintse meg röviden a képernyőt.
- ▷ A nyugalmi üzemmód befejeződik.

## 4 Üzembe helyezés

### 4.1 Telepítési feltételek



#### FIGYELMEZTETÉS

A nedvesség tűzveszélyt okozhat! Ha áramot vezető alkatrészek vagy hálózati vezetékek nedvesednek, az rövidzárat okozhat.

- ▶ A készüléket belsőtéri felhasználásra terveztük. A készüléket ne használja szabadban vagy olyan helyen, ahol nedvesség és fröccsenő víz van.

#### 4.1.1 A felállítás helye



#### FIGYELMEZTETÉS

Kilépő hűtőközeg és olaj!  
Tűz. A készülékben lévő hűtőközeg környezetbarát, de gyúlékony. A készülékben lévő olaj szintén gyúlékony. Ha kilép a hűtőközeg és az olaj, akkor kellően magas koncentráció mellett begyulladhat, ha külső hőforrással érintkezik.

- ▶ Ne sértse meg a hűtőkör és a kompresszor csővezetéseit.

- A berendezést ne állítsa fel közvetlen napsugárzásnak kitett helyeken, tűzhely, fűtőtest és hasonlókkal mellet.
- Az optimális felállítási hely egy száraz és jól szellőző helyiség.
- Ha a berendezést nagyon nedves környezetben állítja fel, a külsejére víz csapódhat le. A felállítás helyén mindig ügyeljen a jó szellőzésre és szellőztetésre.
- Minél több hűtőközeg van a készülékben, annál nagyobbak kell lennie a helyiségnek, melyben a berendezést felállítja. Ha a helyiség túl kicsi, akkor szivárgás esetén éghető gáz-levegő elegy jöhet létre. A felállítás helyén 8 g hűtőközegre legalább 1 m<sup>3</sup> térnek kell jutnia. Az alkalmazott hűtőközegre vonatkozó adatok a berendezés belső terében lévő típusú táblán található.
- A felállítás helyén a padlónak vízszintesnek és síknak kell lennie.
- A felállítási helynek megfelelő teherbírással kell rendelkeznie a maximális tároláshoz. (lásd 9.1 Műszaki adatok)
- Robbanásveszélyes területeken való alkalmazás nem megengedett.

### 4.1.2 Elektromos csatlakoztatás



#### FIGYELMEZTETÉS

A szakszerűtlen felállítás tűzveszélyt okozhat! Ha egy hálózati kábel vagy csatlakozódugó a készülék hátoldalához ér, akkor a készülék rezgése miatt annyira megsérülhet a hálózati kábel vagy a csatlakozódugó, hogy rövidzárlatra kerül sor.

- ▶ Ügyeljen arra, hogy a készülék felállításakor a hálózati kábel ne szoruljon be a készülék alá.
- ▶ A készüléket úgy állítsa fel, hogy ne érjen hozzá semmilyen csatlakozódugó vagy hálózati kábel.
- ▶ A készülék hátoldalának közelében lévő csatlakozóaljzatokba egyetlen készüléket se csatlakoztasson.
- ▶ A készülék hátoldalánál **nem** szabad többrészes csatlakozóaljzatot vagy elosztót és más elektronikus eszközt (például halogén transzformátorokat) elhelyezni és működtetni.

### 4.2 A készülék méretei

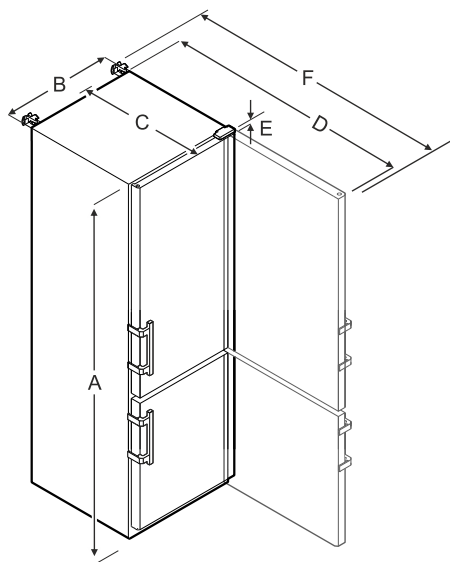


Fig. 6 Példaként szolgáló ábrázolás

	SCFvh 4002, SCFvh 4032
A	2044 mm
B	597 mm
C	654 mm
D	1203 mm
E	23 mm
F	1241 mm

- A = készülék magassága a lábakkal / görgőkkel együtt
- B = készülék szélessége fogantyú nélkül [fogantyú mélysége = 45 mm]
- C = készülék mélysége fogantyú nélkül [fogantyú mélysége = 45 mm]
- D = készülék mélysége nyitott ajtóval
- E = zsanér magassága
- F = készülék mélysége a fogantyú túllógásával és a felborulás elleni biztosítással



## 4.3 A készülék szállítása



### FIGYELMEZTETÉS

Az üvegcserepek sérülést okozhatnak!\*

Ha 1500 m feletti magasságban szállítja a készüléket, az ajtó üveglapjai összetörhetnek. A szilánkok élesek, és súlyos sérüléseket okozhatnak.

- Tegyen megfelelő védőintézkedéseket.



### FIGYELMEZTETÉS

Ha a készülék felbillen, az sérülésveszélyt és anyagi kárt okozhat!

- A készülékek szállításakor ügyeljen az egyenetlen padlóra és rámpákra.

**Tároláskor vegye figyelembe a következőket:**

- A készüléket állítva szállítsa.
- A készüléket két személy segítségével szállítsa.

**Az első üzembe helyezéskor:**

- A készüléket becsomagolva szállítsa.

**Az első üzembe helyezést követő szállításkor (pl. költözéskor vagy tisztításkor):**

- Ürítse le a készüléket.
- Biztosítsa az ajtót a véletlen kinyílás ellen.

## 4.4 A készülék kicsomagolása

- Ellenőrizze, hogy a készülék vagy csomagolása nem sérült-e meg szállítás közben. Jelentse haladéktalanul a szállítványozónak, ha bármilyen károsodást tapasztal. Ne csatlakoztassa a készüléket a feszültségellátáshoz.

- Távolítsa el az összes csomagolóanyagot a készülék hátoldaláról és oldalfalairól, melyek akadályozhatnák a szabályszerű felállítást, illetve a szellőzést és légtelenítést.

## 4.5 Az ajtókilincs felszerelése

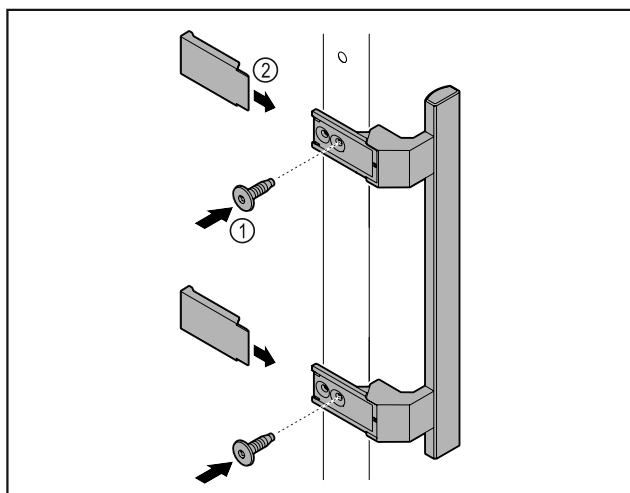


Fig. 7

- Szerelje fel az ajtóra a kilincset a csomagban található csavarok Fig. 7 (1) segítségével.
- Helyezze fel a fedelet Fig. 7 (2).

## 4.6 Billenésbiztosítás felszerelése

Szerszám



Fig. 8



### FIGYELMEZTETÉS

Az instabil készülék sérülésveszélyt és anyagi kárt okozhat! Sérülésveszély és anyagi kár a készüléken. Ha kihúzza a teljesen tele a fiókokat, a készülék felborulhat.

- Mielőtt üzembe helyezi a készüléket: Szerelje fel a billenésbiztosítást az útmutatóban foglaltak szerint.

Biztosítsa a készüléket felbillenés ellen.

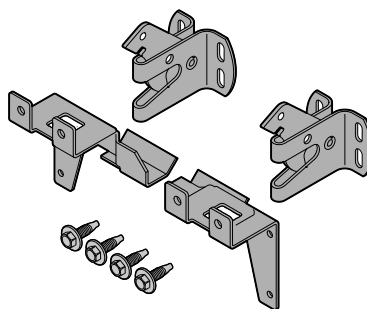


Fig. 9

A felborulás elleni biztosítás mellékelve van a készülékhez. Két tartóelemből, két rögzítőkampóból és négy önmetsző csavarból (4 x 14) áll.

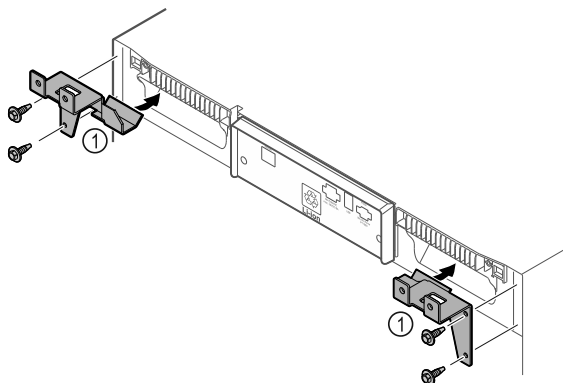
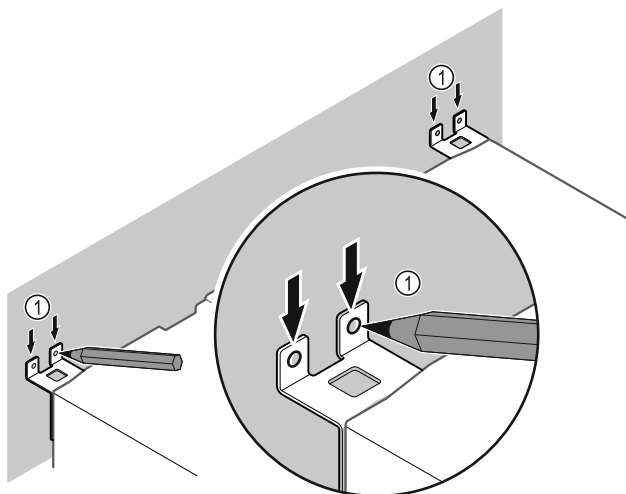


Fig. 10

- Szerelje fel a tartóelemeket Fig. 10 (1) a készülékre az önmetsző csavarokkal.
- Tolja a készüléket a falnak a felszerelt tartóelemekkel.



# Üzembe helyezés

Fig. 11

- ▶ Jelölje be a falat Fig. 11 (1).
- ▶ Vegye el a készüléket.

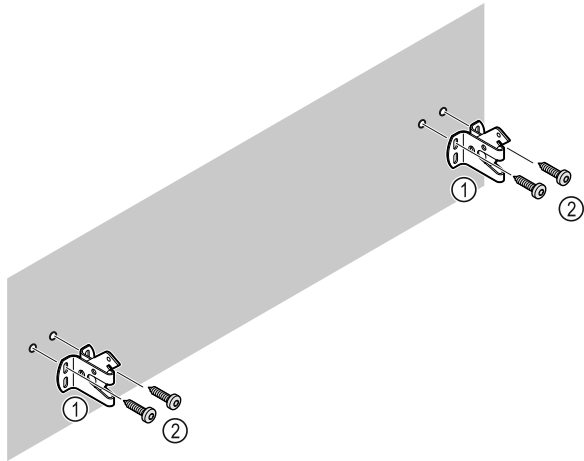


Fig. 12

A fal adottságaitól függően (fa, beton) használjon megfelelő rögzítőanyagot (pl. tipliket) és elegendő számú rögzítési pontot.

- ▶ Rögzítse a rögzítőkampót.

## 4.7 A készülék felállítása



### VIGYÁZAT

Testi sérülés és rongálódás veszélye!

- ▶ A készülék felállításához 2 személy szükséges.



### VIGYÁZAT

Testi sérülés és rongálódás veszélye!

Az ajtó a falhoz ütődhet és ezáltal károsodhat. Üvegajtók esetén a megsérült üveg sérüléseket okozhat!

- ▶ Vigyázzon, hogy az ajtó ne ütközzön a falhoz. A falra szereljen ajtóütközőt, pl. filclemezt.

- ▶ Rögzítsen minden szükséges szerkezeti elemeket (például a hálózati kábelt) a készülék hátoldalán, és vezesse el oldalt ezeket.

### Megjegyzés

Megsérülhetnek a kábelek!

- ▶ Visszatoláskor ügyeljen rá, hogy a kábelek ne csipődjenek be.

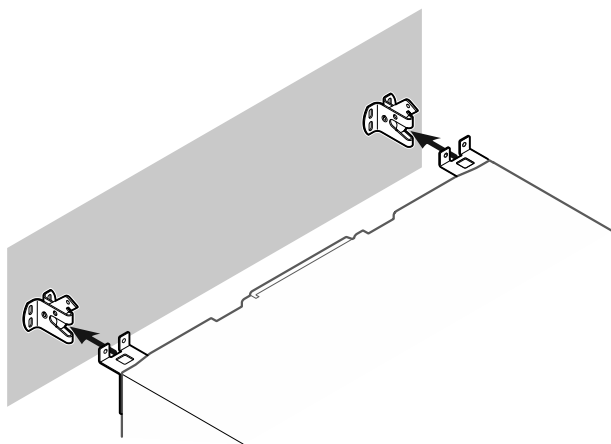


Fig. 13

- ▶ A készüléket úgy tolja a falnak, hogy a tartóelemek bereteselődjenek a rögzítőkampóba.

- ▶ A készülék biztosítva van felbillenés ellen.
- ▶ A rögzítőkampók visszahajtásával újra kioldható.

## 4.8 A készülék beigazítása

### FIGYELEM

A készüléktest eldeformálódott, az ajtó nem záródik.

- ▶ Igazítsa be a készüléket vízszintesen és függőlegesen is.
- ▶ Egyenlítse ki a padló egyenetlenségeit az állítható lábakkal.



### FIGYELMEZTETÉS

Állítható láb szakszerűtlen beállítása!

Súlyostól egészen a halálosig terjedő sérülések. A magasság helytelen beállítása által az állítható láb alsó része kioldódhat, és a készülék felborulhat.

- ▶ Az állítható lábat ne csavarozza ki túlságosan.

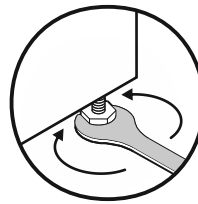


Fig. 14

### Készülék megemlése:

- ▶ Forgassa el a beállítólabát az óramutató járásával megegyező irányban.

### Készülék lesüllyesztése:

- ▶ Forgassa el a beállítólabát az óramutató járásával ellentétes irányban.

## 4.9 Több készülék telepítése

### FIGYELEM

A kondenzvíz az oldalfalak között károkat okozhat!

- ▶ A berendezést ne állítsa fel közvetlenül egy másik hűtő-készülék mellé.
- ▶ A készülékeket úgy állítsa fel, hogy 3 cm távolság legyen közöttük.
- ▶ Több készüléket 35 °C-os hőmérsékletig és 65%-os levegő-páratartalomig állítson fel egymás mellé.
- ▶ Nagyobb levegő-páratartalom esetén növelje a készülékek közötti távolságot.

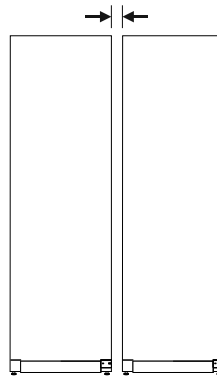


Fig. 15 Side-by-side felállítás

### Megjegyzés

A Side-by-Side készlet a Liebherr vevőszolgálatán keresztül szerezhető be. (lásd 9.3 Vevőszolgálat)

## 4.10 A felállítás után

- ▶ Húzza le a védőfóliákat.\*
- ▶ Tisztítsa meg a készüléket. (lásd 8.3 Berendezés tisztítása)
- ▶ Szükség esetén: fertőtlenítsen a készüléket.
- ▶ Őrizze meg a nyugtát, hogy a szervizelésnél kéznél legyenek a készülék, ill. a forgalmazó adatai.

## 4.11 Csomagolóanyag kezelése hulladékként



### FIGYELMEZTETÉS

A csomagolóanyag és a fóliák fulladásveszélyt jelentenek!

- ▶ Ne hagyja, hogy gyerekek játszanak a csomagolóanyaggal.

A csomagolás újrahasznosított anyagokból készült:

- Hullámlémez/kartonpapír
- Habosított polisztirolból készült alkatrészek
- Polietilén fóliák és tasakok
- Polipropilénből készült átkötőszalagok
- Szögelt fakeret polietilén lappal\*
- ▶ A csomagolóanyagot vigye egy hivatalos gyűjtőhelyre.

## 4.12 Az ajtó záródási irányának cseréje

### Szerszám



### FIGYELMEZTETÉS

Sérülést okozhat, ha szakszerűtlenül cseréli ki az ajtóütközőt!

- ▶ Az ajtóütközőt kizárólag szakemberrel végeztesse el!



### FIGYELMEZTETÉS

Az ajtó nagy súlya miatt sérülést és anyagi kárt okozhat!

- ▶ Csak akkor végezze el az átszerelést, ha képes megegyezni 25 kg súlyt.
- ▶ Az átszerelést kizárólag két személlyel végezze el.

### FIGYELEM

Feszültség alatt álló alkatrészek!  
Elektromos alkatrészek károsodása.

- ▶ Mielőtt az ajtóütköző cseréjét elvégezné, húzza ki a hálózati csatlakozót.

- ▶ Nyissa ki az ajtót.

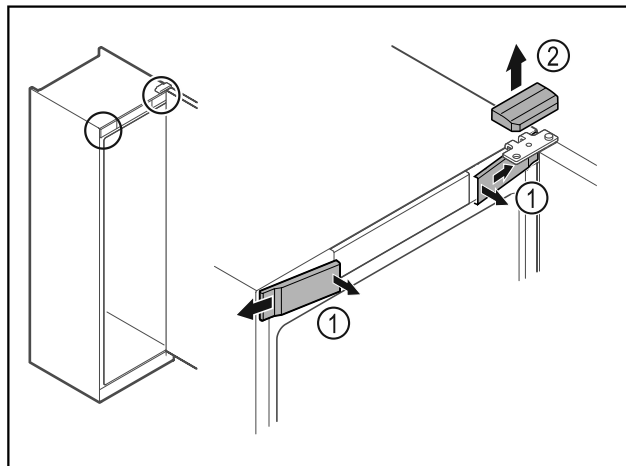


Fig. 16

- ▶ Pattintsa ki belül az elülső burkolatokat Fig. 16 (1), és tegye félre.
- ▶ Vegye le felfelé a felső burkolatot Fig. 16 (2).

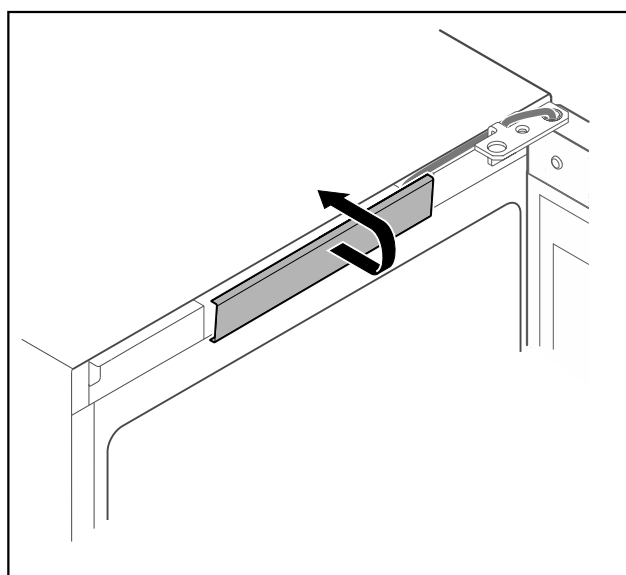


Fig. 17

- ▶ Reteszelve ki és vegye le a középső fedelet.

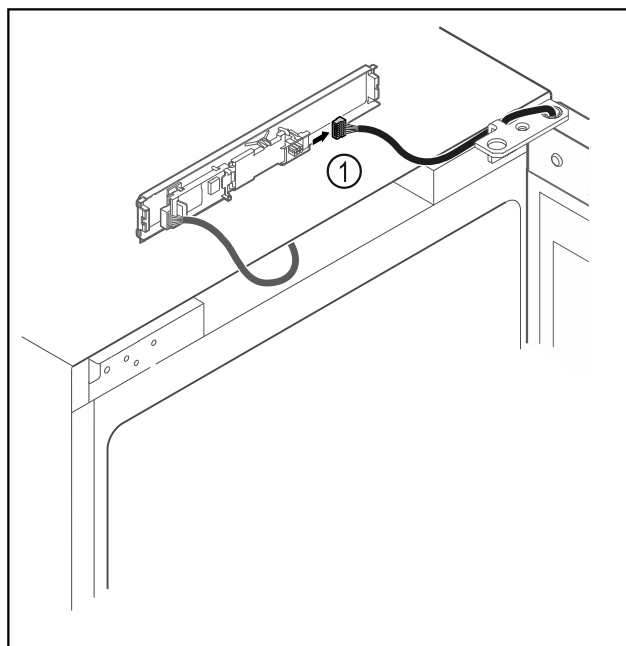


Fig. 18

# Üzembe helyezés

- ▶ Húzza ki a dugót Fig. 18 (1) a NYÁK-ból.

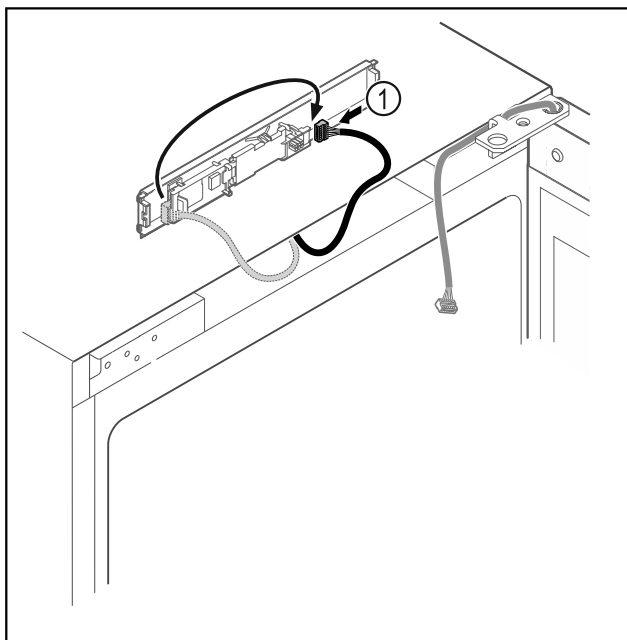


Fig. 19

- ▶ Dugja át a dugót Fig. 19 (1) a NYÁK-ba.

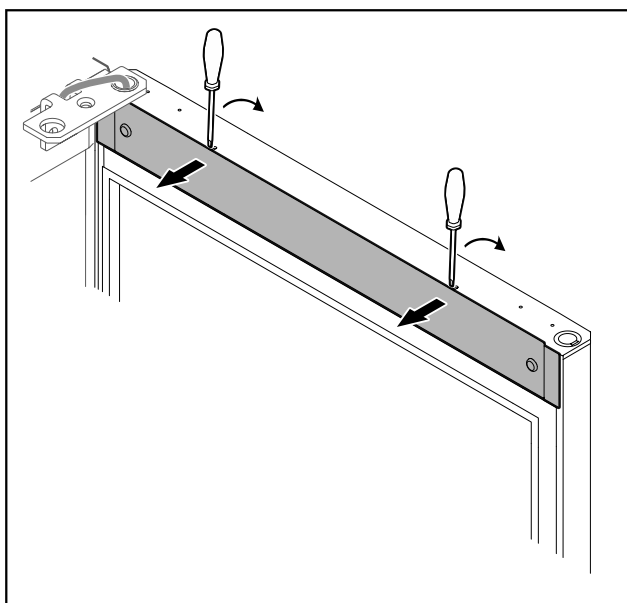


Fig. 20

- ▶ Pattintsa ki a burkolatot egy csavarhúzó segítségével, és vegye le.

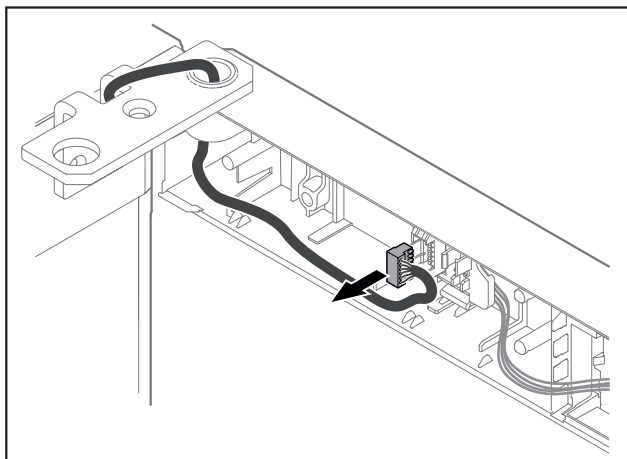


Fig. 21

- ▶ Húzza ki a dugót a dugófoglalatból.

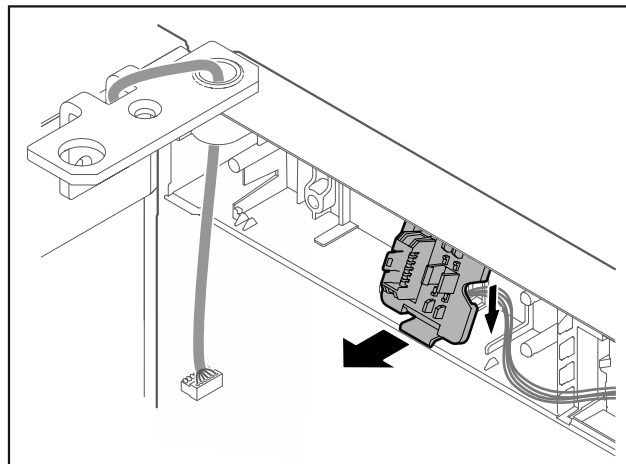


Fig. 22 A dugófoglalat beszerelési helyzete 180°-ban el lehet forgatva.

- ▶ Pattintsa ki a dugófoglalatot.

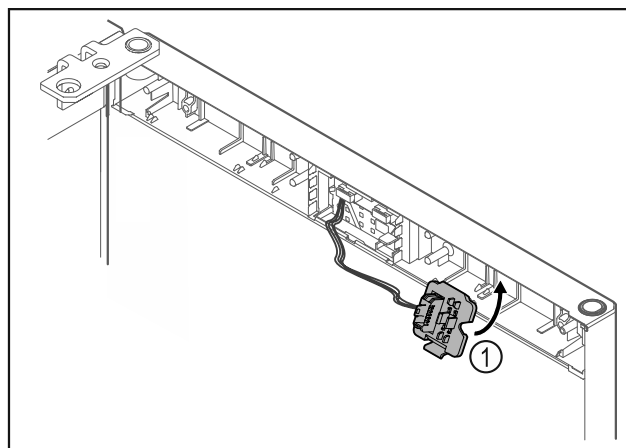


Fig. 23

- ▶ Rendszerelje be a dugófoglalatot Fig. 23 (1) az ellenkező oldalon.

## FIGYELEM

Ha az ajtó kiesik, az sérülést okozhat!

- ▶ Tartsa erősen az ajtót.

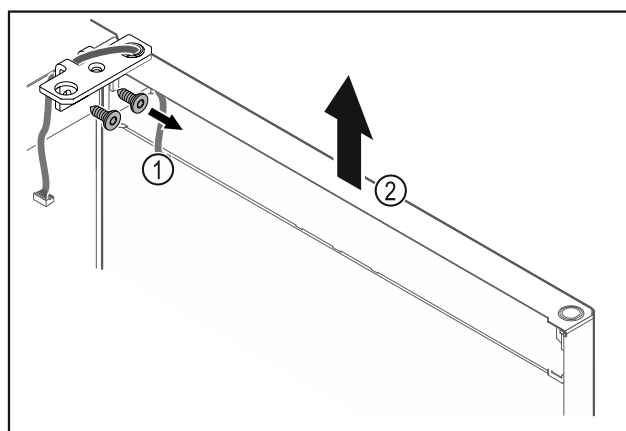


Fig. 24

- ▶ Csavarozza le a csuklópántot Fig. 24 (1).
- ▶ Az ajtót a csuklópánttal Fig. 24 (2) együtt emelje meg felfelé kb. 200 mm-rel, majd vegye le.
- ▶ Helyezze az ajtót óvatosan egy puha alapra.

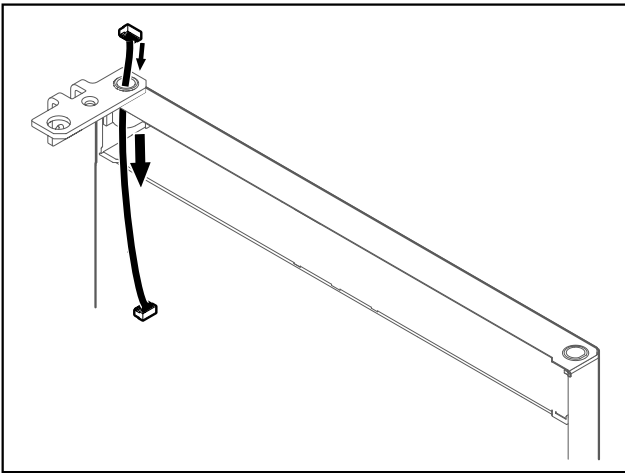


Fig. 25

- ▶ Óvatosan húzza ki a kábelt.

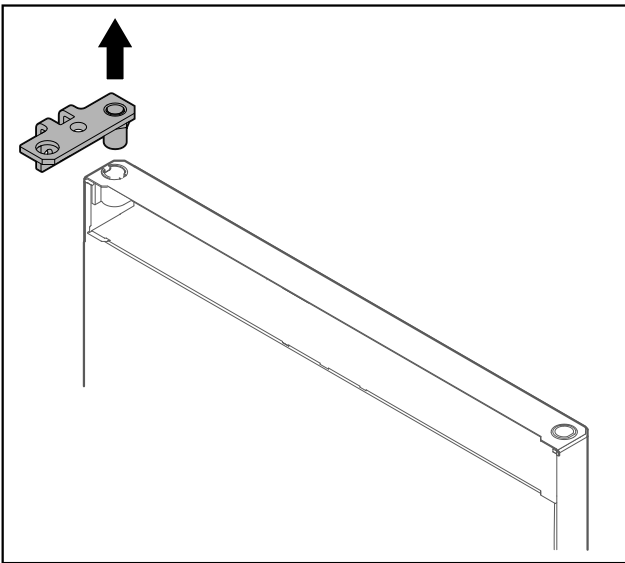


Fig. 26

- ▶ Húzza ki a csuklópántot.

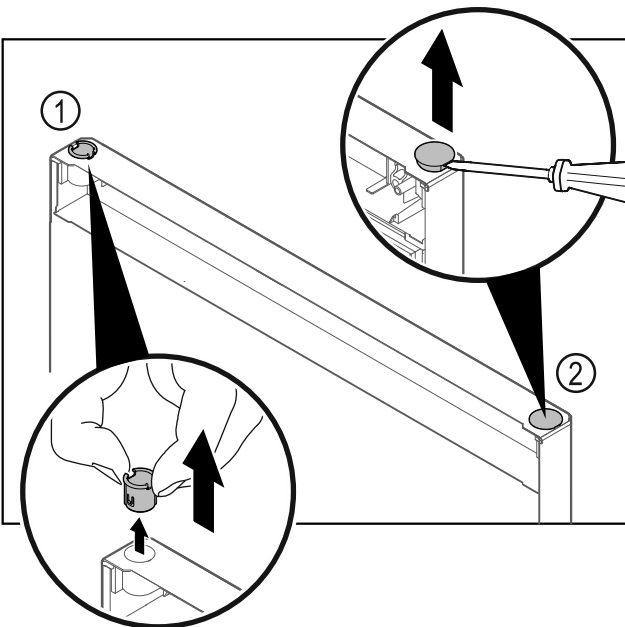


Fig. 27 Hűtőrész ajtaja

- ▶ Húzza ki az ujjával a csuklópánt-perselyt Fig. 27 (1).
- ▶ A fedődugót Fig. 27 (2) egy csavarhúzóval óvatosan emelje meg és húzza ki.

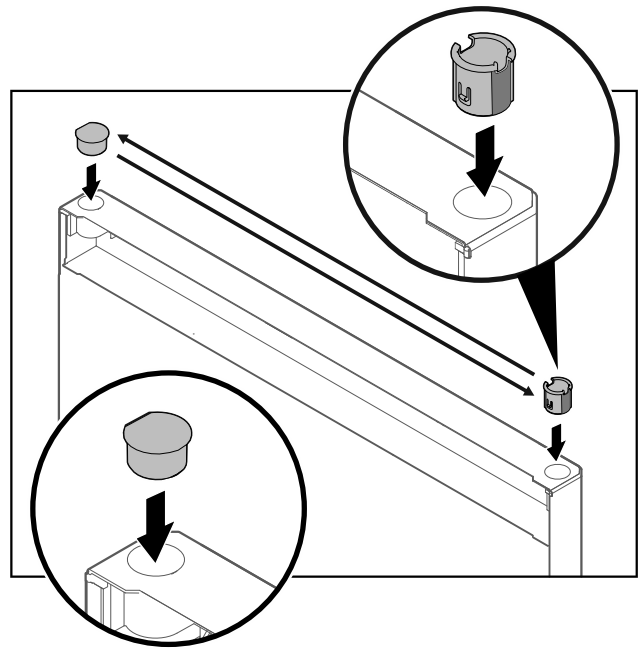


Fig. 28 Hűtőrész ajtaja

- ▶ A csuklópánt-perselyt és a fedődugót helyezze be az ellenkező oldalra (a lapított oldalak nézzenek kifelé).

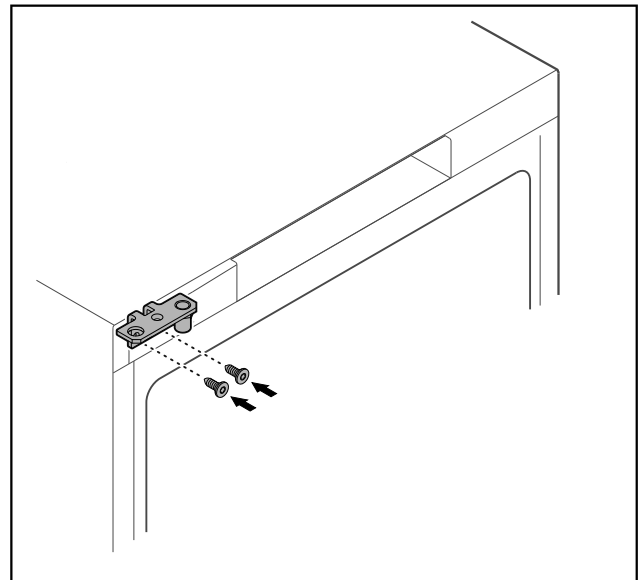


Fig. 29

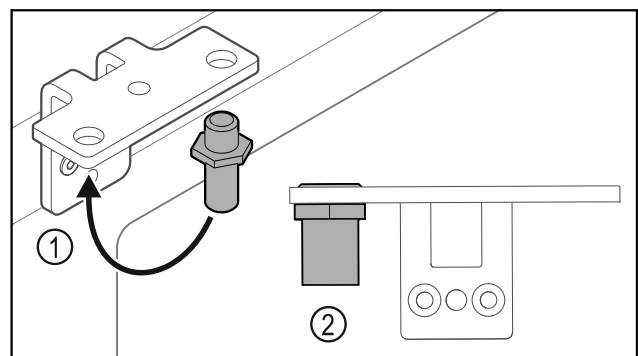
- ▶ A csuklópántot tegye át az ellenkező oldalra.



## FIGYELMEZTETÉS

Ha az ajtó kiesik, az sérülést és anyagi kárt okozhat!

- ▶ Húzza meg a csapágy csapját a megadott nyomatékkal.





# Üzembe helyezés

Fig. 30

- ▶ Helyezze át a csuklópántban a csapszeget Fig. 30 (1).
- ▶ Húzza meg a csapszeget Fig. 30 (2) **12 Nm-es forgatónyomatékkal**.
- ▶ Csavarozza le újra a csuklópántot.

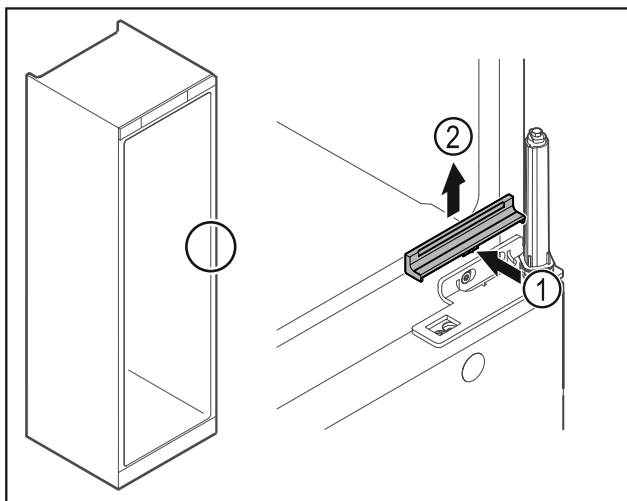


Fig. 31

- ▶ Finoman nyomja be a közepén a burkolatot Fig. 31 (1), és felfelé vegye le Fig. 31 (2).

## FIGYELEM

A megfeszített rugó sérülést okozhat!

- ▶ Ne szedje szét az ajtó zárrendszert Fig. 32 (1).

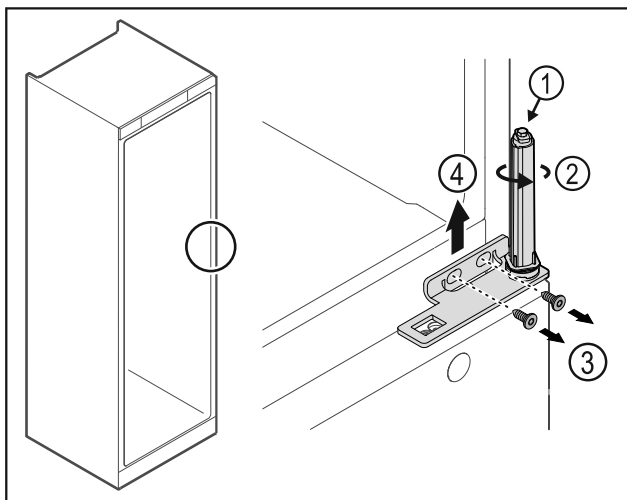


Fig. 32

- ▶ Forgassa el a zárrendszert Fig. 32 (2), amíg az be nem kattann.
- ▷ A zárrendszer előfeszítése ki van oldva.

## Megjegyzés

- ▶ Tartsa erősen az ajtót.

- ▶ Oldja ki a csavarokat Fig. 32 (3), majd felfelé vegye le a csuklópántot Fig. 32 (4).

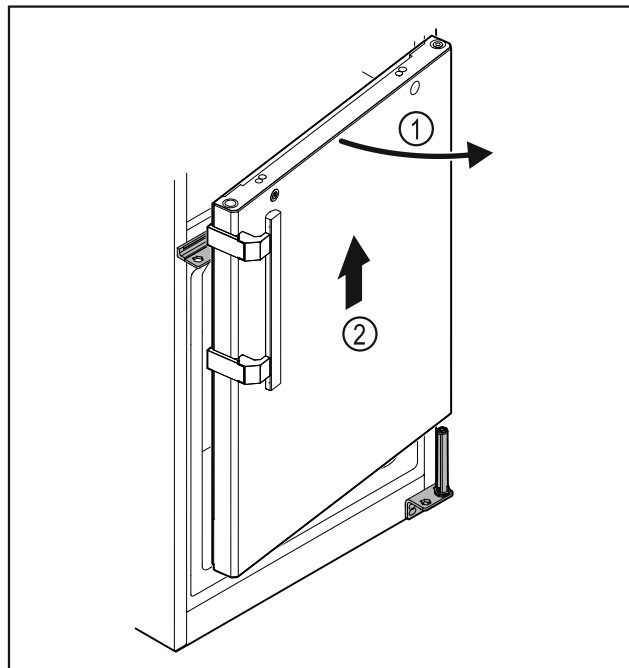


Fig. 33

- ▶ Az ajtót Fig. 33 (1) kissé nyissa ki, emelje meg felfelé kb. 200 mm-rel, majd vegye le Fig. 33 (2).
- ▶ Helyezze az ajtót óvatosan egy puha alapra.

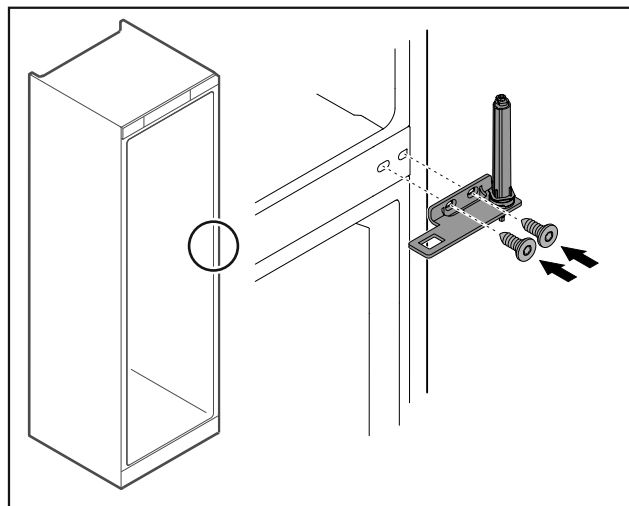


Fig. 34

- ▶ Csavarozza fel újra a csuklópántot.

## Megjegyzés

Mindkét ajtón át kell helyezni a fogantyút.

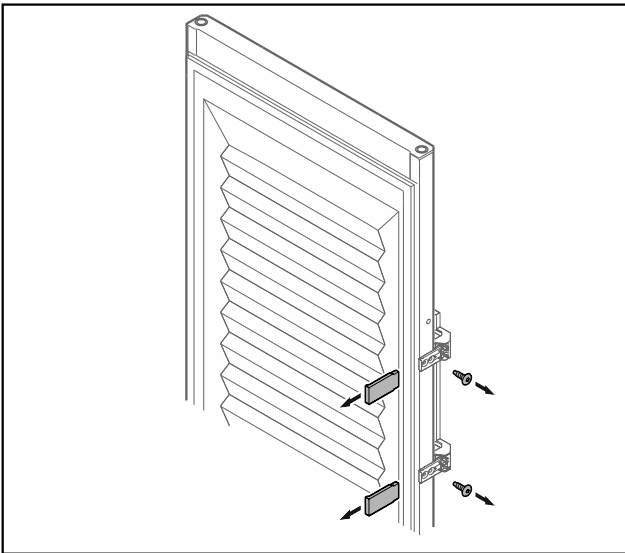


Fig. 35 Habosított ajtó\*

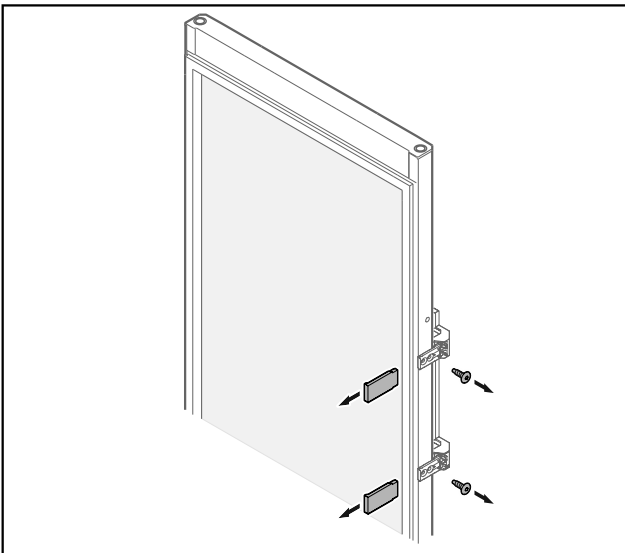


Fig. 36 Üvegajtó\*

- ▶ Vegye le a lemezeket.
- ▶ Csavarozza le a fogantyút.

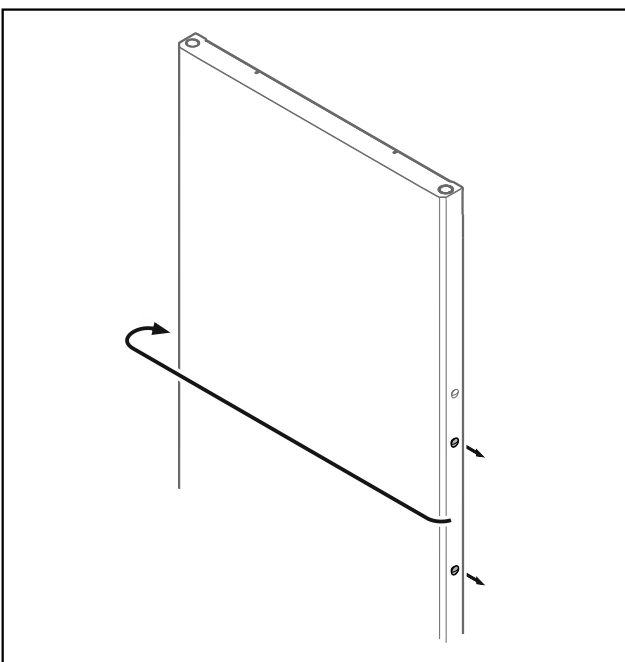


Fig. 37

- ▶ A dugót tegye át az ellenkező oldalra.



Fig. 38 Habosított ajtó\*

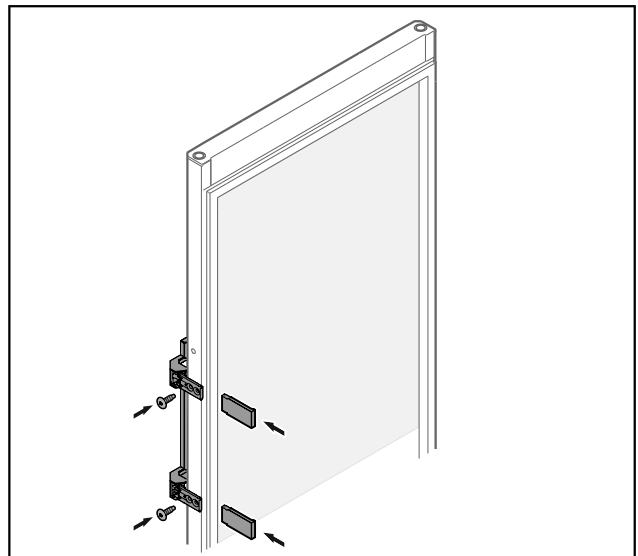


Fig. 39 Üvegajtó\*

- ▶ A fogantyút az ellenkező oldalon csavarozza fel.
- ▶ Helyezze fel a lemezeket.

# Üzembe helyezés

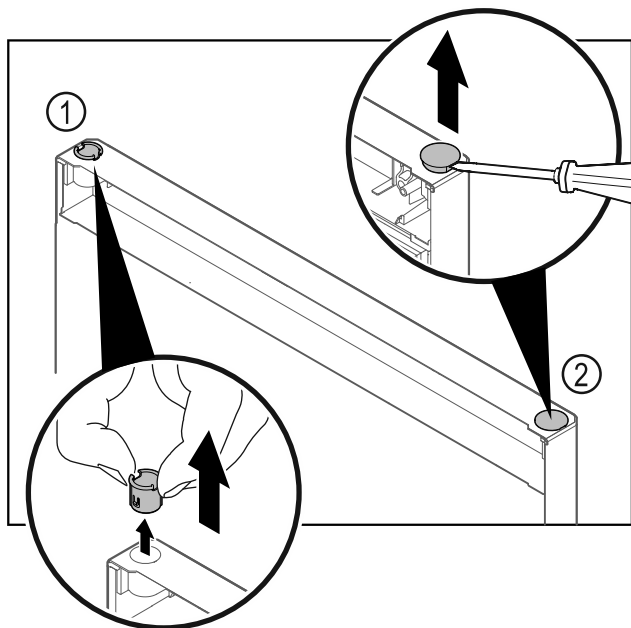


Fig. 40 Fagyasztórész ajtaja

- ▶ Húzza ki az ujjával a csuklópánt-perselyt Fig. 40 (1).
- ▶ A fedődugót Fig. 40 (2) egy csavarhúzóval óvatosan emelje meg és húzza ki.

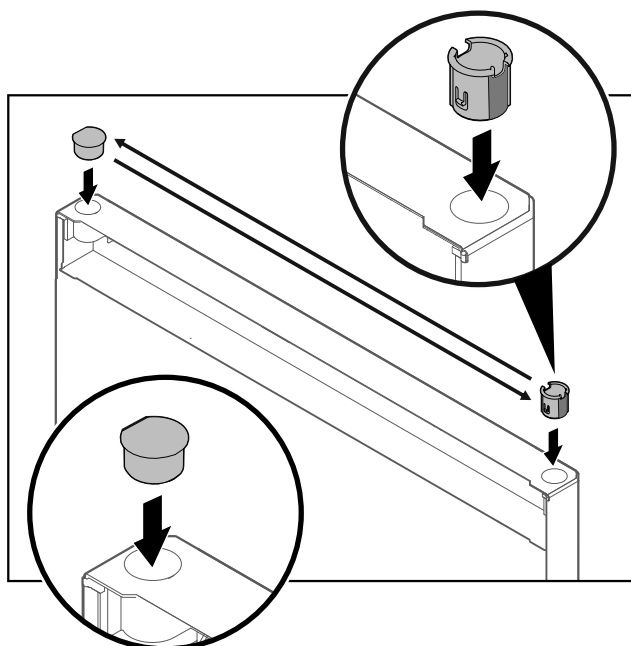


Fig. 41 Fagyasztórész ajtaja

- ▶ A csuklópánt-perselyt és a fedődugót helyezze be az ellenkező oldalra (a lapított oldalak nézzenek kifelé).

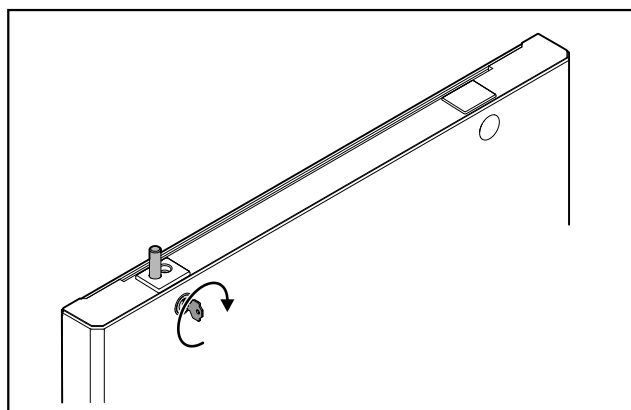


Fig. 42 Fagyasztórész ajtaja

- ▶ Zárja le a zárat.

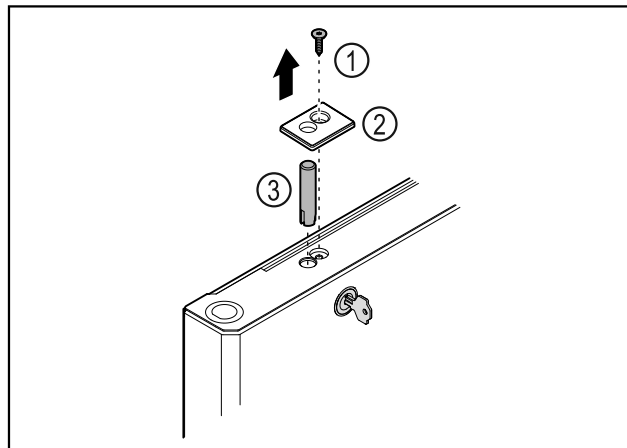


Fig. 43

- ▶ Vegye ki a csavart Fig. 43 (1).
- ▶ Pattintsa ki a burkolatot Fig. 43 (2) egy csavarhúzó segítségével, és vegye le.
- ▶ Húzza ki a zárcsapot Fig. 43 (3).

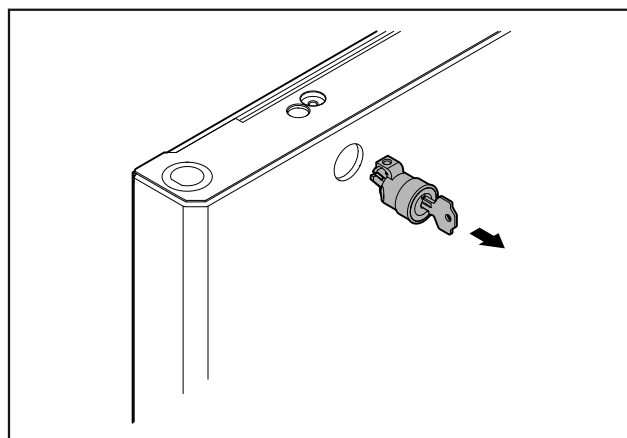


Fig. 44

- ▶ Húzza ki a zárat.

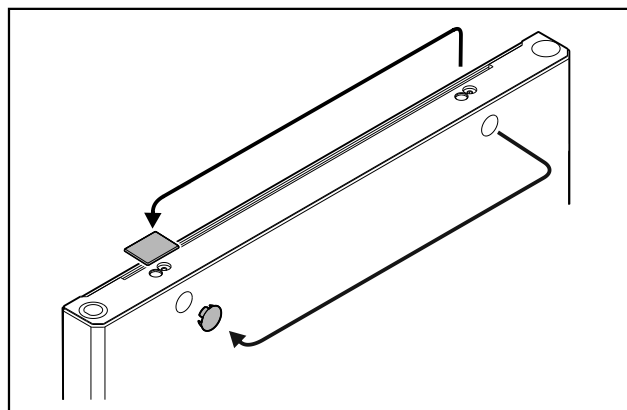


Fig. 45

- ▶ Tegye át a fedeleket az ellenkező oldalra.

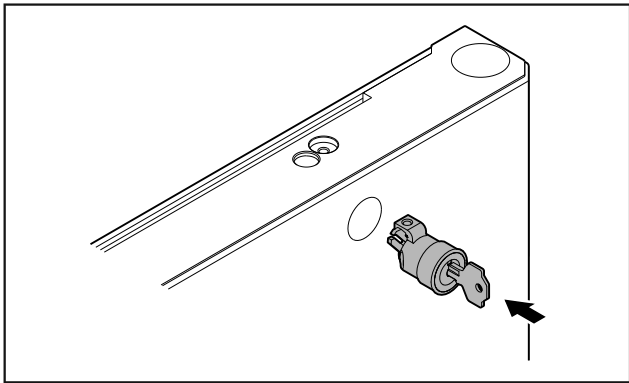


Fig. 46

- ▶ Helyezze be a zárat.

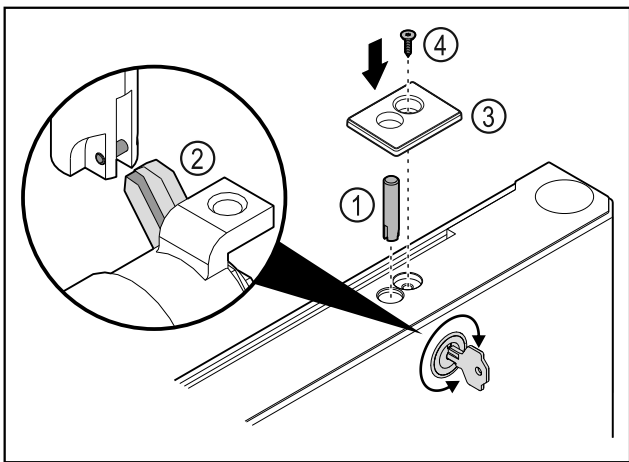


Fig. 47

- ▶ Helyezze be a zár csapot Fig. 47 (1).
- ▶ Forgassa el kissé a zárat, hogy a zár csap Fig. 47 (2) berendezelődjön a záron lévő nyílásba.
- ▶ Helyezze be a fedelet Fig. 47 (3).
- ▶ Helyezze be a csavart Fig. 47 (4).

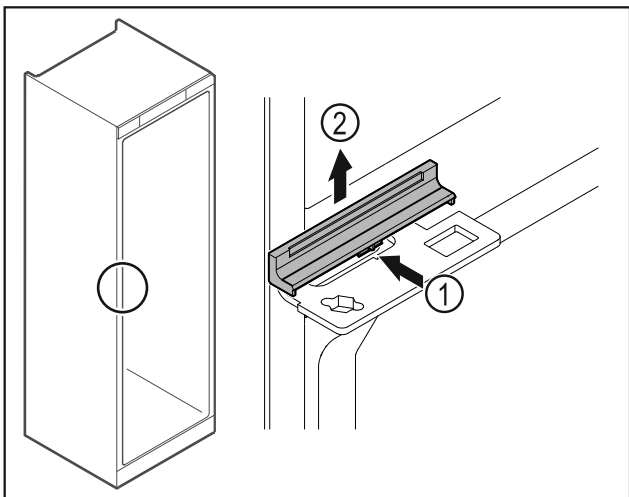


Fig. 48

- ▶ Finoman nyomja be a közepén a burkolatot Fig. 48 (1), és felfelé vegye le Fig. 48 (2).

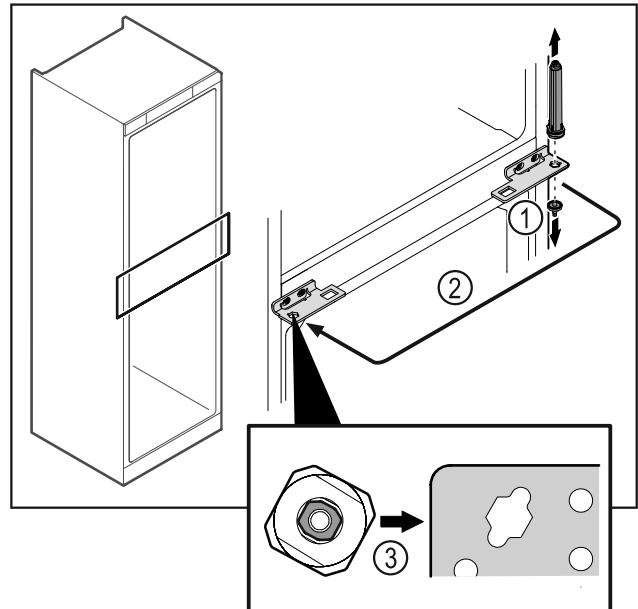


Fig. 49

- ▶ Csavarozza le a csuklópánt-csapot Fig. 49 (1).
- ▶ Helyezze át az ajtó zárrendszert Fig. 49 (2).
- ▶ Behelyezéskor ügyeljen az ajtózáró rendszer Fig. 49 (3) helyes beigazítására.

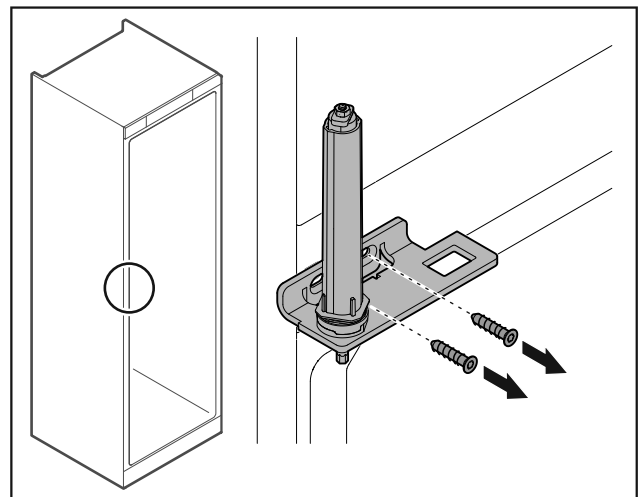


Fig. 50

- ▶ Csavarozza le a csuklópántot.

## FIGYELEM

A megfeszített rugó sérülést okozhat!

- ▶ Ne szedje szét az ajtó zárrendszert Fig. 51 (1).

# Üzembe helyezés

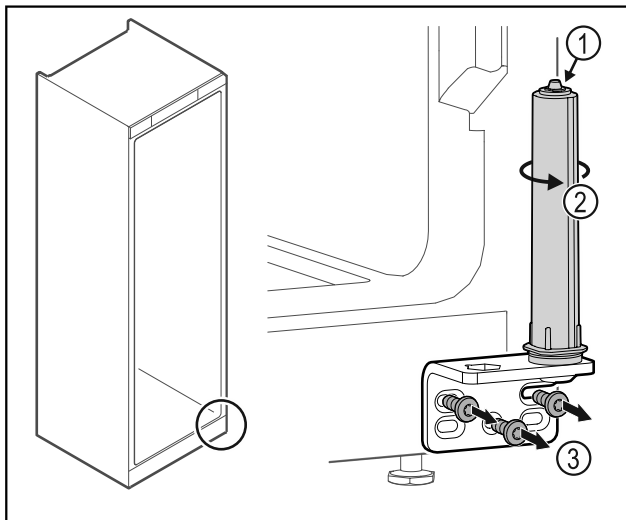


Fig. 51

- ▶ Forgassa el a zárrendszert Fig. 51 (2), amíg az be nem kattann.
- ▷ A zárrendszer előfeszítése ki van oldva.
- ▶ Csavarozza le a csuklópántot Fig. 51 (3).

## Megjegyzés

A magasságállító alátétek hibás elrendezése. Az anyákat már nem lehet a kellő mértékben rögzíteni. Az alátétek reteszelődnie kell a zárrendszer alsó oldalán.

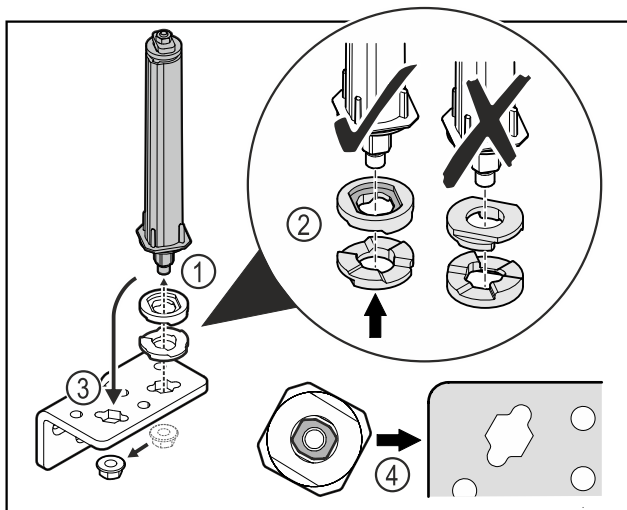


Fig. 52

- ▶ Oldja ki az anyát, és távolítsa el az ajtózáro rendszert Fig. 52 (1).
- ▶ Ügyeljen a magasságállító alátétek helyes beigazítására Fig. 52 (2).
- ▶ Helyezze át az ajtózáro rendszert a zsanéridomban, és rögzítse az anyával Fig. 52 (3).
- ▶ Behelyezéskor ügyeljen az ajtózáro rendszer helyes beigazítására Fig. 52 (4).

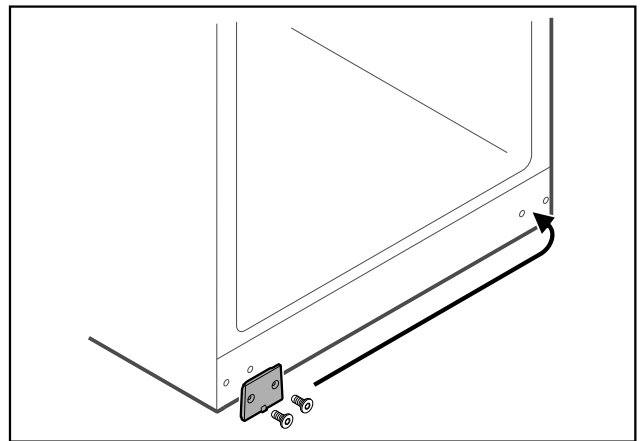


Fig. 53

- ▶ A fedőlemezt tegye át az ellenkező oldalra.

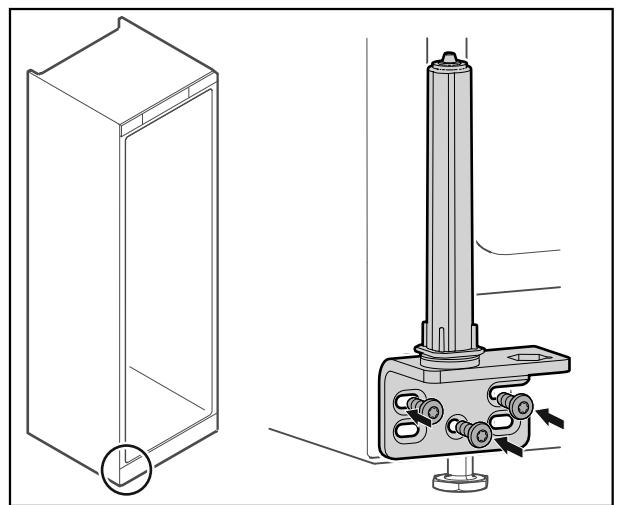


Fig. 54

- ▶ A csuklópántot az ellenkező oldalon csavarozza fel.

## Megjegyzés

A pontos beigazítás és előfeszítés nagyon fontos a zárrendszer működéséhez.

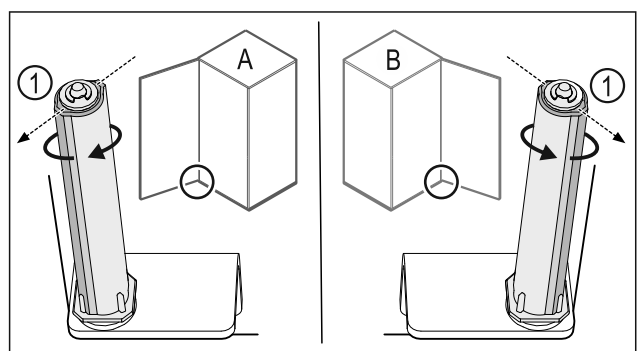


Fig. 55 Bal oldali ütköző (A) / Jobb oldali ütköző (B)

- ▶ Forgassa el a zárrendszert az ellenállással szemben, amíg a zárrendszer Fig. 55 (1) támasztója kifelé nem mutat.
- ▷ A zárrendszer magától ebben a pozícióban marad.
- ▷ A zárrendszer be van igazítva és elő van feszítve.



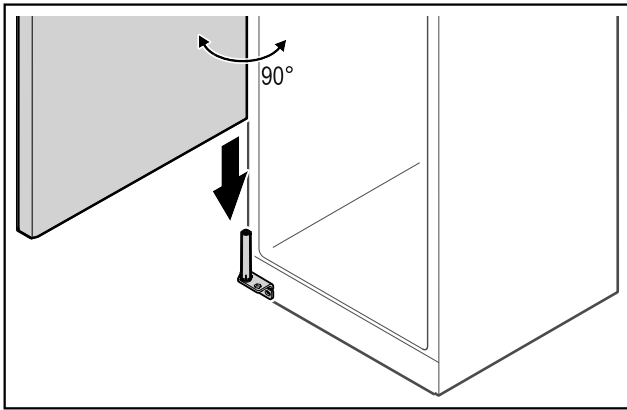


Fig. 56

- ▶ Az ajtót egy másik személy emelje fel a padlóról, majd helyezze rá a zárrendszerre.

### Megjegyzés

- ▶ Tartsa erősen az ajtót.

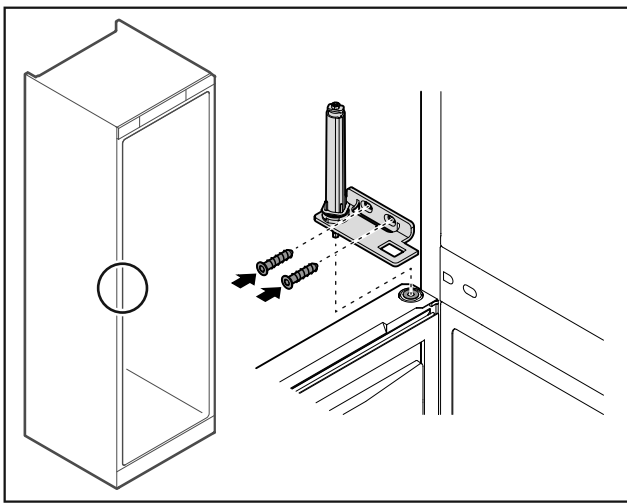


Fig. 57

- ▶ Csavarozza fel a csuklópántot.

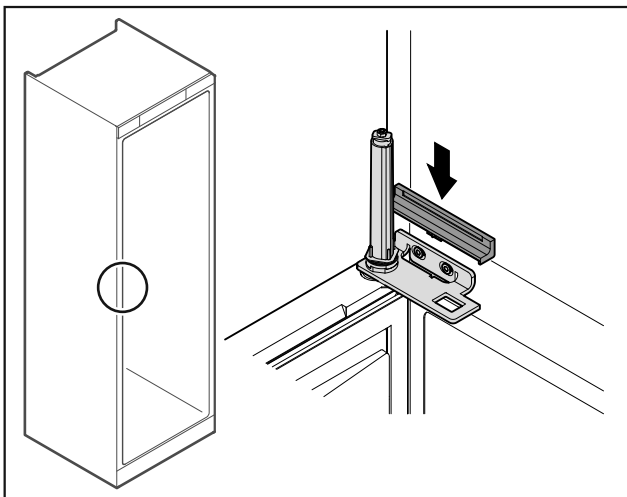


Fig. 58

- ▶ Pattintsa fel a borítást.

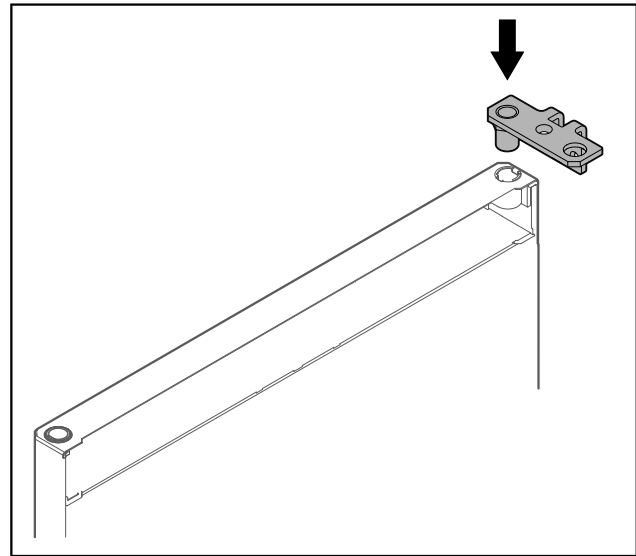


Fig. 59

- ▶ Helyezze be a csuklópántot az anyába.

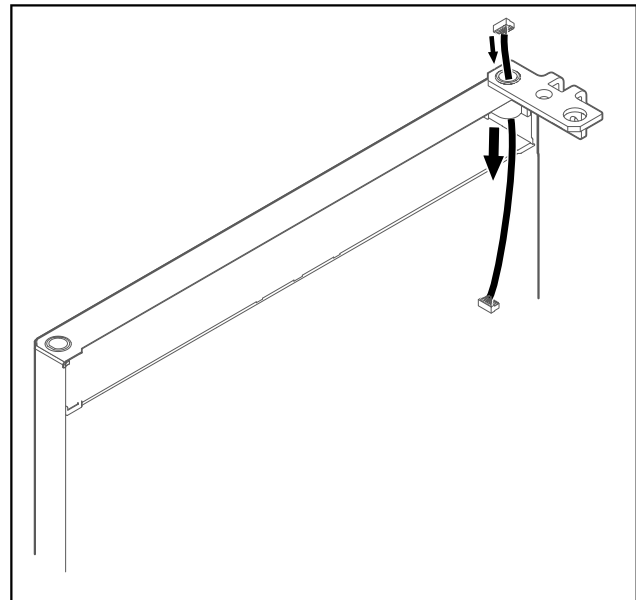


Fig. 60

- ▶ Óvatosan vezesse át a kábelt.

### FIGYELEM

Ha az ajtó kiesik, az sérülést okozhat!

- ▶ Tartsa erősen az ajtót.

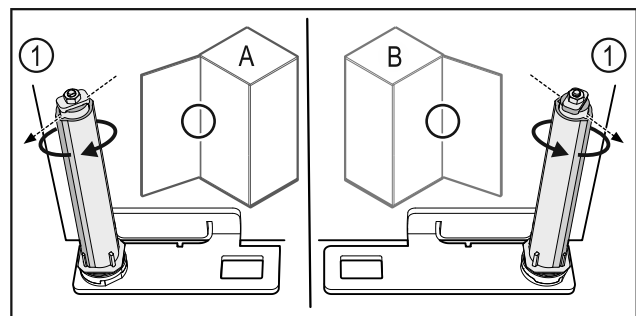


Fig. 61 Bal oldali ütköző (A) / Jobb oldali ütköző (B)

- ▶ Forgassa el a zárrendszert az ellenállással szemben, amíg a zárrendszer Fig. 61 (1) támasztója kifelé nem mutat.
- ▷ A zárrendszer magától ebben a pozícióban marad.
- ▷ A zárrendszer be van igazítva és elő van feszítve.

# Üzembe helyezés

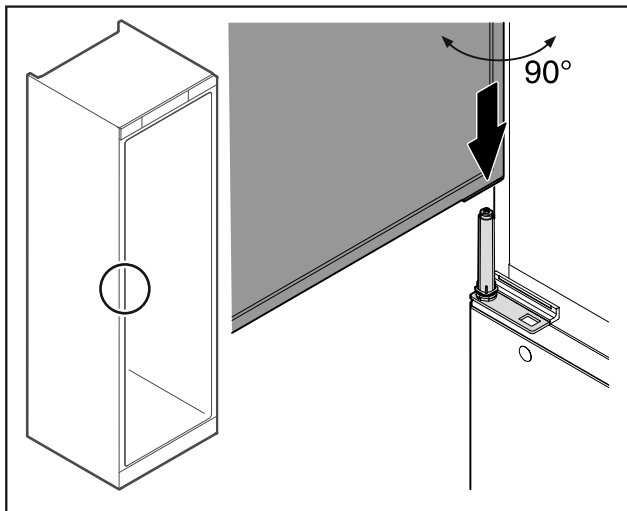


Fig. 62

- ▶ Az ajtót egy másik személy emelje fel a padlóról.
- ▶ Óvatosan helyezze rá az ajtót 90°-ban kinyitva a zárrendszerre.

## FIGYELEM

A hibás szerelés anyagi kárt okoz!

- ▶ A csuklópánt felszerelésekor ne szorítsa be a kábelt!

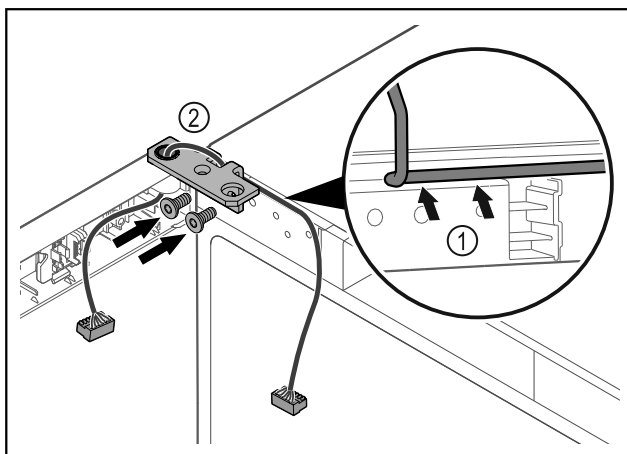


Fig. 63

- ▶ Vezesse át a kábelt a csuklópánton lévő nyíláson, majd óvatosan fektesse le Fig. 63 (1).
- ▶ Csavarozza fel a csuklópántot Fig. 63 (2).

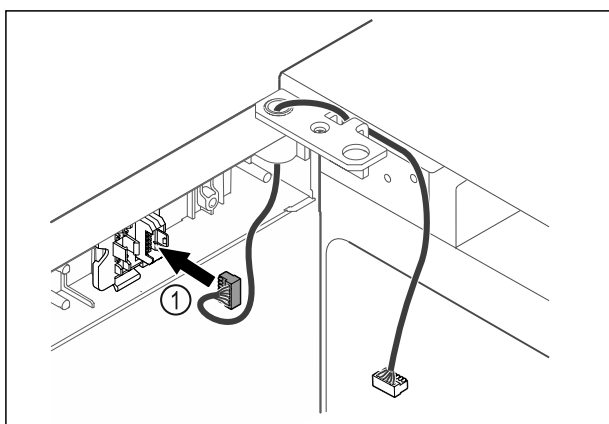


Fig. 64

- ▶ Dugja be a dugót Fig. 64 (1) a dugófoglalatba.

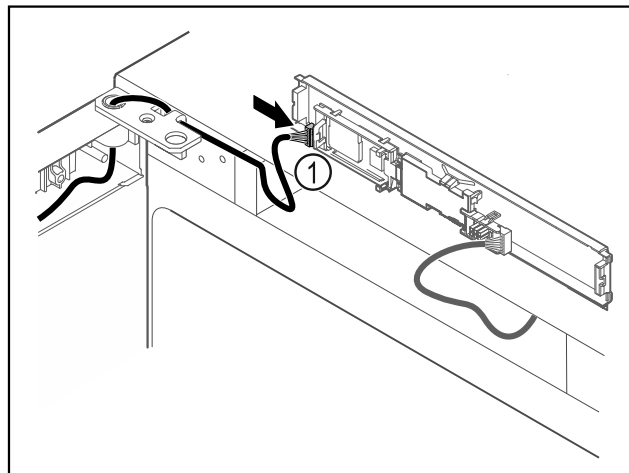


Fig. 65

- ▶ Dugja be a dugót Fig. 65 (1) a NYÁK-on.

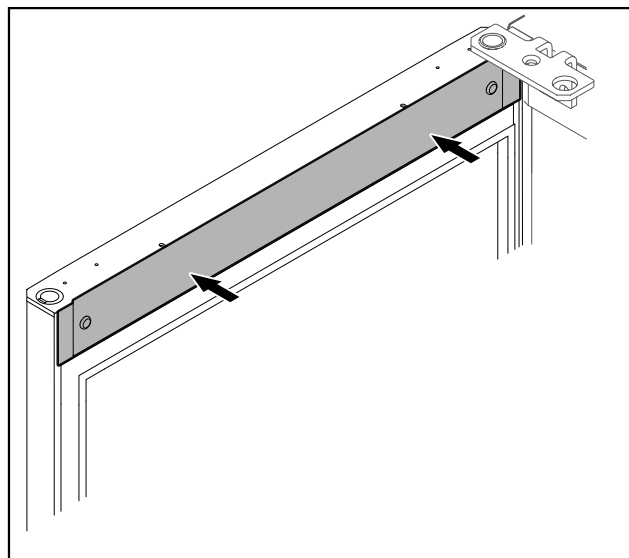


Fig. 66

- ▶ Helyezze fel a fedelet.

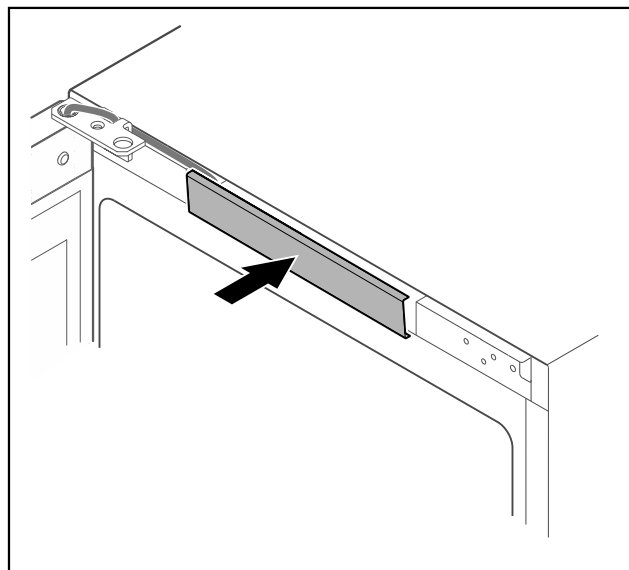


Fig. 67

- ▶ Pattintsa be a középső fedelet.

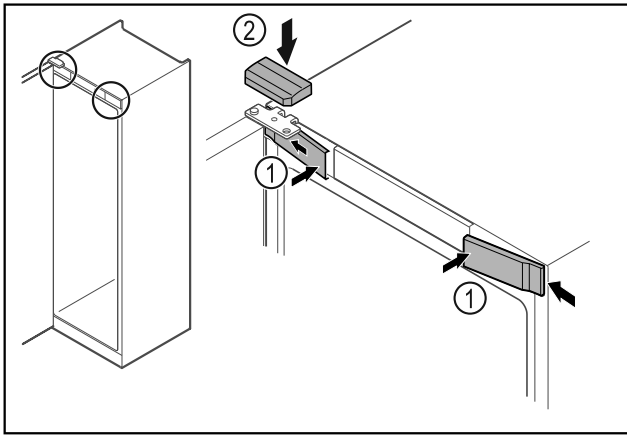


Fig. 68

- ▶ Akassza be oldalt az előlő burkolatokat Fig. 68 (1), majd pattintsa be.
- ▶ Felülről pattintsa be a felső burkolatot Fig. 68 (2).
- ▶ Csukja be az ajtót.
- ▷ Kicserélte az ajtóütközőt.

## 4.13 Ajtó beigazítása

Ha az ajtó nem egyenes, az ajtót a csuklópántnál állíthatja be.

A hűtőréssz ajtaját a fagyasztórész ajtaja előtt igazítsa be.

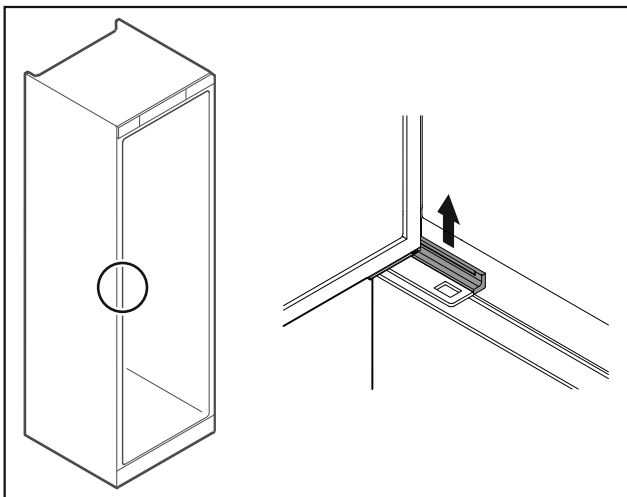


Fig. 69 Hűtőréssz

- ▶ Vegye le a fedelet.

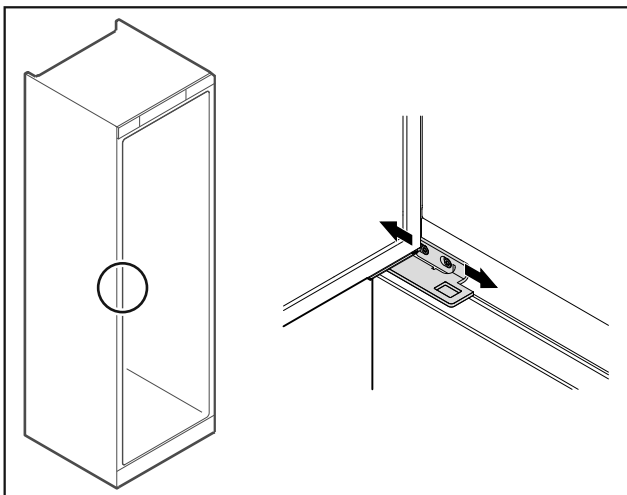


Fig. 70 Hűtőréssz

- ▶ Oldja ki mindkét csavart, majd csúsztassa el az ajtót a csuklópánntal jobbra vagy balra.
- ▶ Húzza meg a csavarokat.
- ▶ Helyezze fel a fedelet.

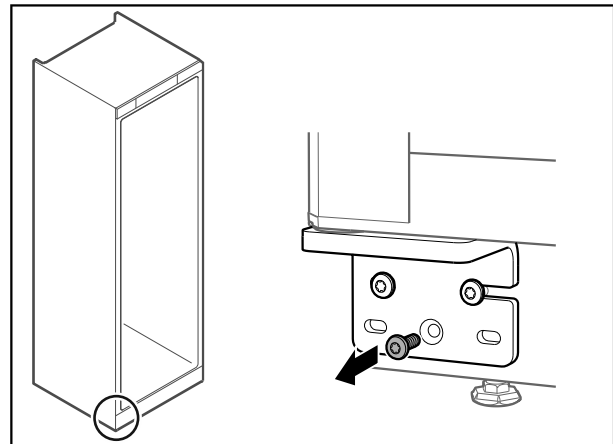


Fig. 71 Fagyasztórész

- ▶ Az alsó csuklópánton a középső csavart vegye ki.

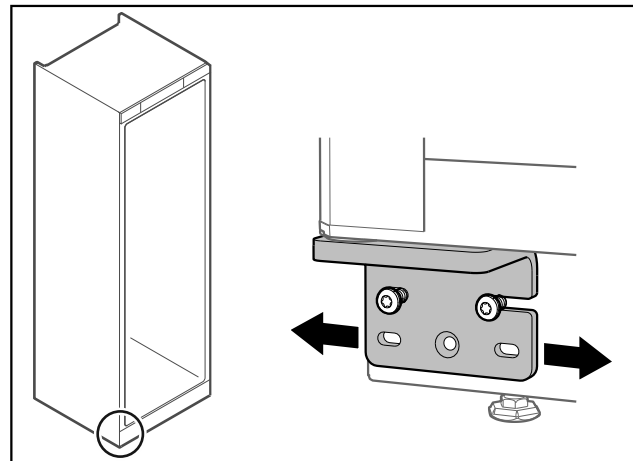


Fig. 72 Fagyasztórész

- ▶ Oldja ki mindkét csavart, majd csúsztassa el az ajtót a csuklópánntal jobbra vagy balra.
- ▶ Húzza meg a csavarokat ütközésig (a középső csavarra nincs szükség).
- ▷ Az ajtók be vannak igazítva.

## 4.14 A készülék csatlakoztatása

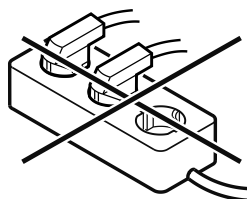


### FIGYELMEZTETÉS

A szakszerűtlen csatlakoztatás tűzveszélyt okozhat!  
Égési sérülések.

A készülék károsodhat.

- ▶ Ne használjon hosszabbító kábelt.
- ▶ Ne használjon elosztólécet.



# Üzembe helyezés

## FIGYELEM

A szakszerűtlen csatlakoztatás anyagi károk veszélyét okozza!

A készülék károsodhat.

- ▶ A készüléket ne csatlakoztassa szigetüzemű inverterre, pl. napelemes berendezésre vagy benzines áramfejlesztőre.

## Megjegyzés

Kizárólag a tartozékként mellékelt hálózati csatlakozóvezetéket használja.

Győződjön meg arról, hogy a következő előfeltételek teljesülnek:

- A készüléket csak **váltakozó árammal** működtesse.
- A megengedett feszültség és frekvencia a típustáblára nyomtatva található. A típustábla elhelyezkedése a készülék áttekintése fejezetben látható. (lásd 1.2 A készülék és a felszereltség áttekintése)
- A konnektor előírászerűen földelve és elektromosan biztosítva van.
- A biztosíték kioldási árama 10 A és 16 A között van.
- A konnektor könnyen hozzáférhető.
- ▶ Ellenőrizze az elektromos csatlakozást.
- ▶ Dugja be a készülék csatlakozóját a készülék hátoldalába. Figyeljen a megfelelő bekattanásra.
- ▶ Csatlakoztassa a hálózati dugót a feszültségellátáshoz.
- ▷ A kijelzés átvált a készenléti (Standby) jelre.

## 4.15 Készülék bekapcsolása (első üzembe helyezés)

Győződjön meg arról, hogy a következő előfeltételek teljesülnek:

- A készüléket felállította és csatlakoztatta.
- Eltávolította az összes ragasztócsíkot, öntapadós fóliát és védőfóliát, valamint a szállítási biztosításokat.

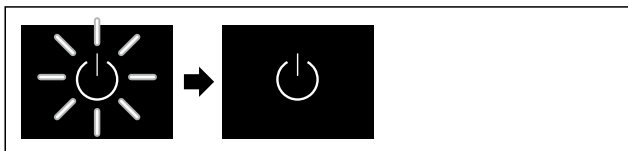


Fig. 73 Példaként szolgáló ábrázolás

- ▶ Villog a készenléti ikon: Várja meg, amíg befejeződik az indítási folyamat.
- ▷ A kijelzőn a készenléti ikonja látható.

Ha a készüléket a gyári beállításokkal szállítják ki, üzembe helyezéskor először a képernyő nyelvét kell kiválasztani, és be kell állítani a dátumot/pontos időt.

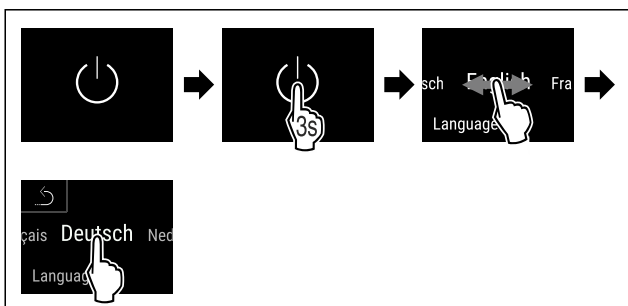


Fig. 74

- ▶ Hajtsa végre az ábrán szereplő műveleti lépéseket.
- ▷ Beállította a nyelvet.

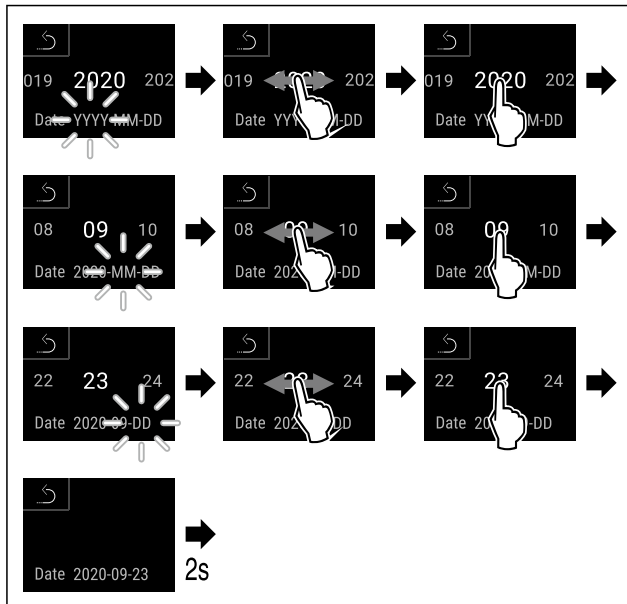


Fig. 75

- ▶ Hajtsa végre az ábrán szereplő műveleti lépéseket.
- ▷ Beállította a dátumot.

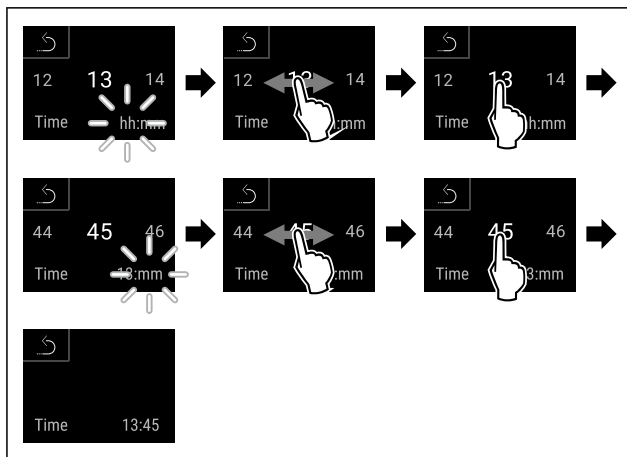


Fig. 76

- ▶ Hajtsa végre az ábrán szereplő műveleti lépéseket.
- ▷ Beállította a pontos időt.

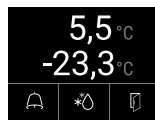


Fig. 77 Állapotjelző

- ▶ A készülék üzemkészenlétének jelzése a hőmérséklet megjelenésével a kijelzőn.
- ▷ A hőmérséklet-kijelző addig villog, míg a hőmérséklet el nem éri a beállított értéket.

## 5 Tárolás

### 5.1 A tárolásra vonatkozó tudnivalók

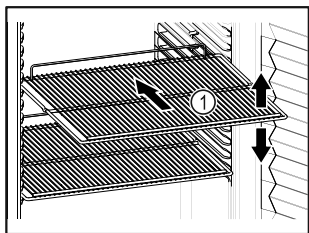


Fig. 78 Példaként szolgáló ábrázolás

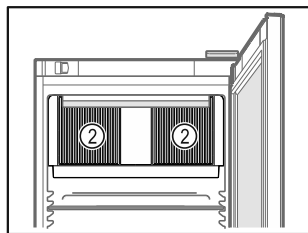


Fig. 79

Tároláskor vegye figyelembe a következőket:

- Ha a tároló rácsok Fig. 78 (1) áthelyezhetők, akkor igazítsa be őket a kívánt magasságnak megfelelően.
- Ügyeljen a maximális befogadóképességre. (lásd 9.1 Műszaki adatok)
- A készüléket csak azután töltsse fel, miután a tárolási hőmérsékletét elérte (hűtlánc betartása).
- A belső térben lévő keringető ventilátor szellőzőnyílásait Fig. 79 (2) tartsa szabadon.
- A hűtött áruk nem érhetnek a hátfalhoz.
- Ne tároljon hűtött árut a felfekvő rácsok hátoldali ütközőjén túl.
- A folyadékokat zárt edényben tárolja.
- Legyen szabad hely a hűtendő élelmiszerek között, hogy a levegő jól tudjon áramolni.
- A hűtendő áru magassága nem haladhatja meg a rakásolási jelet.

Ez a levegő kifogástalan keringése érdekében és a teljes belső tér egyenletes hőmérsékleti eloszlása miatt fontos.

## 6 Kezelés

### 6.1 Kezelő- és kijelzőelemek

A kijelző lehetővé teszi az aktuális készülékállapot, a hőmérséklet-beállítások, a funkciók és beállítások, illetve a riasztások és hibaüzenetek gyors áttekintését.

A kezelés közvetlenül a Touch & Swipe képernyőn végezhető, az ujját elhúzva, illetve a képernyőre koppintva.

Funkciók aktiválhatók és inaktíválhatók, és módosíthatók a beállítási értékek.

#### 6.1.1 Állapotjelző



Fig. 80 Állapotjelző

- (1) Tényleges hőmérsékletek  
 (2) Riasztási állapot  
 (3) Leolvasztási folyamat állapota  
 (4) Ajtónyitás állapota

Az állapotjelző a kiindulási kijelzés.

Középen a hőmérsékletet jelzi ki, míg az alsó részen három ikon látható. Az állapotjelző különböző további kijelzőikonokat jeleníthet meg.

Az állapotjelzőtől indulva lehet navigálni a funkciók és beállítások között.

#### 6.1.2 A kijelző ikonjai

A megjelenő jelzések felvilágosítást adnak a készülék jelenlegi állapotáról.

Ikon	Készülék állapota
	<b>Készüléti ikon</b> A készülék ki van kapcsolva.
	<b>Készülék ikon (villog)</b> A készülék elindul.
	<b>Hőmérséklet (villog)</b> A készülék még nem érte el a célhőmérsékletet. A készülék a beállított hőmérsékletre hűt.
	<b>A D jelenik meg a kijelzőn</b> A készülék bemutató üzemmódban van.
	<b>Karbantartási kijelzés (sárga)</b> A beállított időtartam lejárt.
	<b>A memória megtelt (sárga)</b> A memória (999 óra) tele van. A legrégebbi adatok mostantól felülíródnak.
	<b>A riasztási memória megtelt (sárga)</b> A riasztási memória tele van. Töröljön egyes riasztásokat vagy a teljes memóriát.
	<b>Hiba ikonja (piros)</b> A készülék hibaállapotban van.
	<b>Háttér (kék)</b> Aktív beállítás vagy aktív funkció
	<b>Sáv (növekvő)</b> A beállítás aktiválásához tartsa nyomva 3 másodpercig.
	<b>Sáv (csökkenő)</b> A beállítás deaktiválásához tartsa nyomva 3 másodpercig.

Az állapotjelző ikonjai

Az állapotjelző alsó szélén látható kiegészítő ikonok gyors hozzáférést tesznek lehetővé a riasztási információkhoz és a készülék állapotára vonatkozó részletes adatokhoz.

Ikon	Készülék állapota
	<b>Riasztás ikonja (szürke)</b> A riasztások archívuma üres. Ha röviden rákoppint, megnyílik a riasztások archívuma.



Ikon	Készülék állapota
	<b>Riasztás ikonja (fehér)</b> A riasztások archívumában már nyugtázott riasztások találhatóak. Ha röviden rákoppint, megnyílik a riasztások archívuma.
	<b>Riasztás ikonja (piros)</b> A riasztások archívumában még nem nyugtázott riasztások találhatóak. Ha röviden rákoppint, megnyílik a riasztások archívuma.
	<b>Riasztás ikonja (pirosan villog)</b> Az archívumban aktív riasztás található. Ha röviden rákoppint, megnyílik a riasztások archívuma.
	<b>Leolvasztás ikonja (szürke)</b> Nincs aktív leolvasztási folyamat.
	<b>Leolvasztás ikonja (fehéren villog)</b> Aktív a manuális leolvasztási folyamat. Ha röviden rákoppint, megnyílik a manuális leolvasztás. (lásd 6.2.21 Leolvasztás)
	<b>Leolvasztás ikonja (fehér)</b> Aktív az automatikus leolvasztási folyamat. A funkció végrehajtását nem lehet megszakítani.
	<b>Ajtó ikonja (szürke)</b> Az ajtó zárva van.
	<b>Ajtó ikonja (fehér)</b> Az ajtó nyitva van.
	<b>Ajtó ikonja (pirosan villog)</b> Az ajtó hosszabb ideje nyitva van, és nyugtázták az erre vonatkozó figyelmeztető üzenetet. Az ikon addig villog, míg be nem csukja az ajtót.

Az állapotjelző kiegészítő ikonjai

## 6.1.3 Akusztikai jelek

Az alábbi esetekben hangjelzés hallható:

- Ha egy funkciót vagy értéket megerősítenek.
- Ha egy funkciót vagy értéket aktiválható vagy inaktíválható.
- Amint hiba történik.
- Hibaüzenet esetén.

A riasztások hangja a felhasználói menüben be- és kikapcsolható.

## 6.2 A készülék funkciói

### 6.2.1 Tudnivalók a készülékfunkciókhoz

A készülékfunkciók gyárilag úgy vannak beállítva, hogy a készülék teljesen üzemképes legyen.

Mielőtt módosítaná, aktiválná vagy kikapcsolná a készülék egyes funkcióit, győződjön meg arról, hogy teljesülnek a következő feltételek:

- A kijelzés működési módjára vonatkozó leírásokat elolvasta és megértette. (lásd 3 A Touch & Swipe-kijelző működési módja)
- Megismerte a készülék kezelő- és kijelzőelemeit. (lásd 6.1 Kezelő- és kijelzőelemek)

### 6.2.2 A készülék be- és kikapcsolása



Ez a funkció a teljes készülék be- és kikapcsolását teszi lehetővé.

#### A készülék bekapcsolása

Ha nem aktív a bemutató üzemmód:

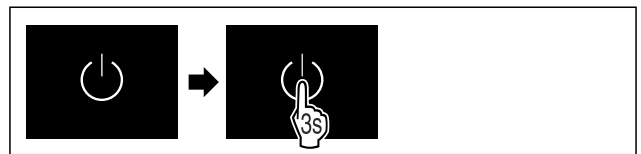


Fig. 81

- ▶ Hajtsa végre az ábrán szereplő műveleti lépéseket.

Ha aktív a bemutató üzemmód:

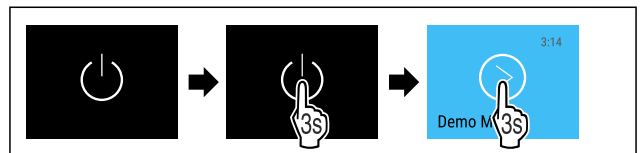


Fig. 82

- ▶ Hajtsa végre az ábrán szereplő műveleti lépéseket.

#### Megjegyzés

Kapcsolja ki a bemutató üzemmódot a visszazárlás lejáta előtt.

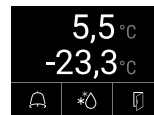


Fig. 83 Állapotjelző

- ▷ A kijelzőn megjelenik a hőmérséklet kijelzése.

#### Készülék kikapcsolása



Fig. 84

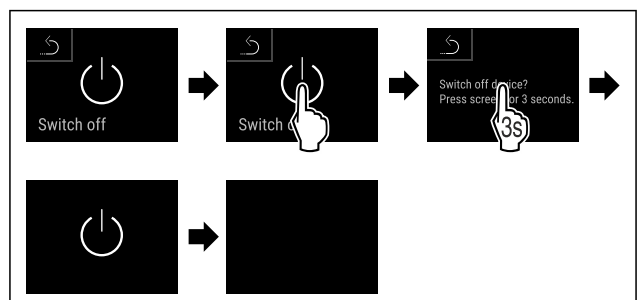


Fig. 85

- ▶ Hajtsa végre az ábrán szereplő műveleti lépéseket.
- ▷ A kijelzőn a készenlét szimbóluma látható.
- ▷ A kijelző kb. 10 perc elteltével automatikusan kikapcsol.

## 6.2.3 Hőmérsékleti zóna ki- és bekapcsolása



A készülék egyes hőmérsékleti zónáit egymástól elkülönítve kapcsolhatja ki.

Alkalmazás:

- Tisztítás
- Leolvasztás

### Hűtőrésszel kikapcsolása

Győződjön meg arról, hogy a következő előfeltételek teljesülnek:

- A hűtőrésszel üres.



Fig. 86

- ▶ Húzza az ujját jobbra vagy balra, amíg meg nem jelenik a megfelelő funkció.

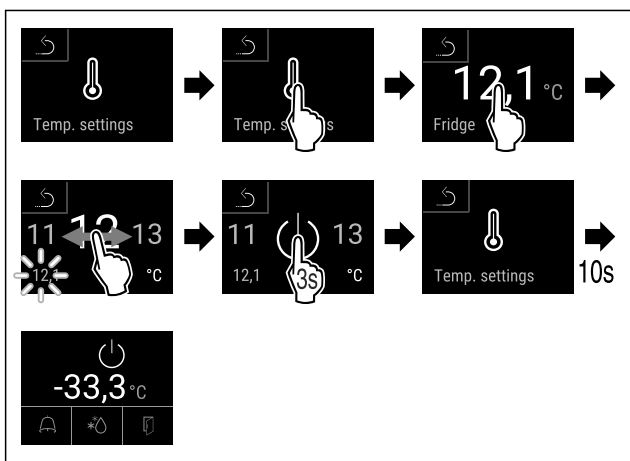


Fig. 87

- ▶ Hajtsa végre az ábrán szereplő műveleti lépéseket.
- ▷ A hűtőrésszel ki van kapcsolva.

### A fagyasztórész kikapcsolása

Győződjön meg arról, hogy a következő előfeltételek teljesülnek:

- A fagyasztórész üres.



Fig. 88

- ▶ Húzza az ujját jobbra vagy balra, amíg meg nem jelenik a megfelelő funkció.

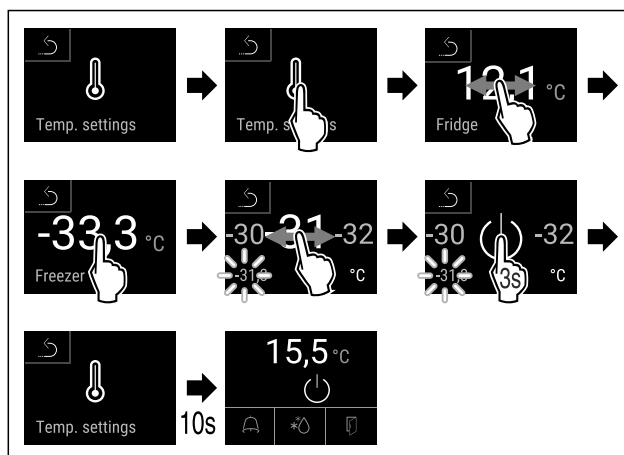


Fig. 89

- ▶ Hajtsa végre az ábrán szereplő műveleti lépéseket.
- ▷ A fagyasztórész ki van kapcsolva.

### A hűtőrésszel bekapcsolása



Fig. 90

- ▶ Húzza az ujját jobbra vagy balra, amíg meg nem jelenik a megfelelő funkció.

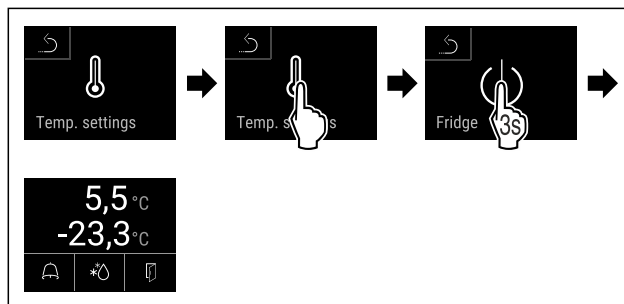


Fig. 91

- ▶ Hajtsa végre az ábrán szereplő műveleti lépéseket.
- ▷ A hűtőrésszel be van kapcsolva.
- ▷ A készülék az utoljára beállított hőmérsékletre hűt.

### A fagyasztórész bekapcsolása



Fig. 92

- ▶ Húzza az ujját jobbra vagy balra, amíg meg nem jelenik a megfelelő funkció.

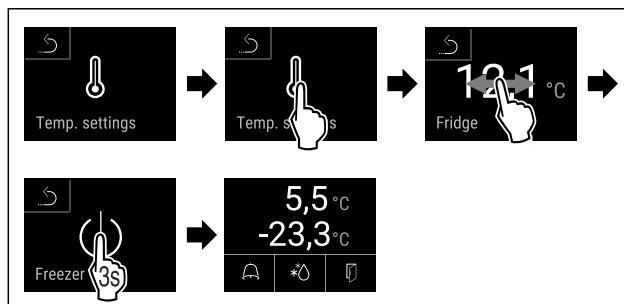


Fig. 93

- ▶ Hajtsa végre az ábrán szereplő műveleti lépéseket.
- ▷ A fagyasztórész be van kapcsolva.
- ▷ A készülék az utoljára beállított hőmérsékletre hűt.

## 6.2.4 Hőmérséklet



A hőmérséklet a következő tényezőktől függ:

- az ajtónyitás gyakorisága
- az ajtónyitás időtartama
- a felállítási helyiség környezeti hőmérséklete
- a hűtött/fagyasztott élelmiszer fajtája, hőmérséklete és mennyisége

### Megjegyzés

A belső tér egyes részein a levegő hőmérséklete eltérhet a kijelzőn mutatott hőmérséklettől.

A hűtött és a fagyasztott élelmiszerek hosszabb ideig eltartathatók maradnak a megfelelő hőmérsékleten. Így elkerülhető a felesleges kidobás.

### A hőmérséklet beállítása

A következő műveleti lépések azt ismertetik, hogyan tudja a hűtőrész hőmérsékletét pl. 12,1 °C értékről 15,5 °C növelni, és a fagyasztórész hőmérsékletét pl. -33,3 °C értékről -31,8 °C értékre növelni.

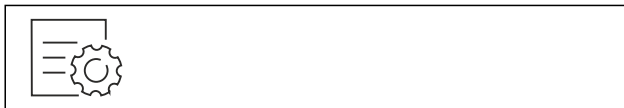


Fig. 94

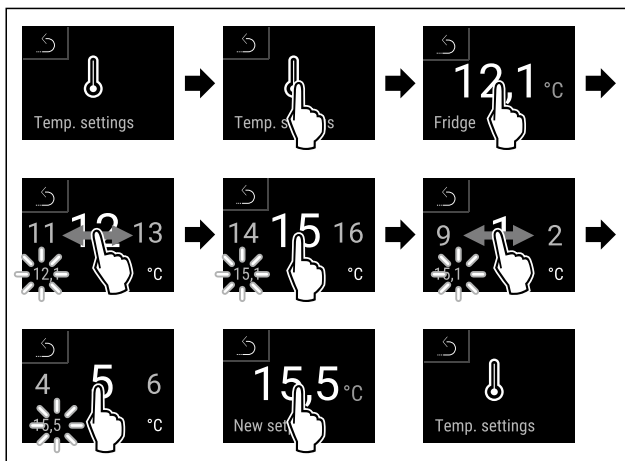


Fig. 95

- ▶ Hajtsa végre az ábrán szereplő műveleti lépéseket.

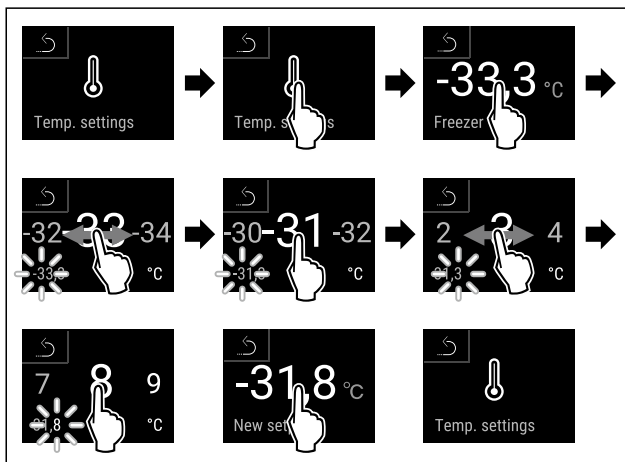


Fig. 96

- ▶ Hajtsa végre az ábrán szereplő műveleti lépéseket.
- ▷ A hőmérsékletek be vannak állítva.

## 6.2.5 Hőmérséklet-feljegyzés



A készüléknek ez a funkciója kijelzi a beltér minimális és maximális hőmérsékleti értékeit. A feljegyzés automatikusan indul a készülék bekapcsolásakor, egyperces időközrel. Ha eltelik 999 óra (nagyjából 40 nap), a memória betelésére figyelmeztető megjegyzés jelenik meg. Ilyenkor vissza kell állítani a hőmérséklet-feljegyzést.

### Megjegyzés

Ettől a funkciótól függetlenül a készülék szintén feljegyzi a hőmérséklet teljes alakulását, valamint a riasztási üzeneteket és szervizüzeneteket is. Ezeket az adatokat exportálni lehet, és biztonsági mentés készíthető róluk USB-háttértárra. (lásd 6.2.22 Adatok letöltése / Datalogging )

Ha a készülékre további termékkérző van telepítve, lehetőség van rá, hogy ezt kiválassza a minimális és a maximális hőmérsékleti értékek kijelzéséhez. (lásd 6.2.23 Érzékelő kalibrációja )

### Megjegyzés

A hőmérséklet-feljegyzést a készülék üzembe helyezését követően, **miután elérte a beállított hőmérsékletet**, állítsa vissza egy alkalommal. (lásd Hőmérséklet-feljegyzés visszaállítása) Ezáltal értelmetlen értéket fog kijelzeni a készülék maximális hőmérsékletként.

### Hőmérséklet-feljegyzés kijelzése

A hőmérséklet-feljegyzés a felvétel időtartamát, és az ez idő alatt mért minimális és maximális hőmérsékleti értékeket jelzi ki.



Fig. 97

Fridge min.	5,0 °C
Fridge max.	17,3 °C
Freezer min.	-35,2 °C
Freezer max.	-30,3 °C
Recording	65 h

Fig. 98

- ▷ Megjelenik az állapotjelző képernyő a hőmérséklet-feljegyzésekkel.

### Hőmérséklet-feljegyzés visszaállítása

A kijelzett minimális és maximális hőmérsékleti értékek bármikor visszaállíthatók. Ilyenkor a berendezés törli a kijelzett értékeket, és újraindul a feljegyzés időköze.



Fig. 99

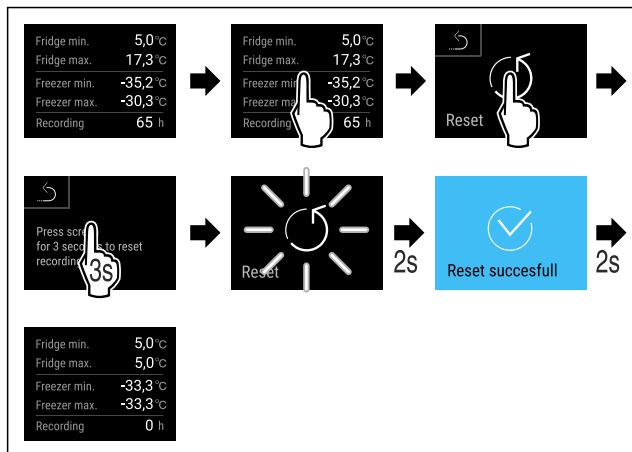
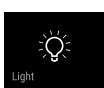


Fig. 100

- ▶ Hajtsa végre az ábrán szereplő műveleti lépéseket.
- ▷ Visszaállította a hőmérséklet-feljegyzést.

## 6.2.6 Világítás



A készülék belső világítással van ellátva.

A belső világítás tartósan bekapcsolható. (lásd Világítás bekapcsolása\*) \*

Amikor kinyitja a készülék ajtaját, bekapcsol a belső világítás. Ez a funkció ki is kapcsolható. (lásd Világítás kikapcsolása ajtónyitáskor\*)

### Világítás bekapcsolása\*



Fig. 101

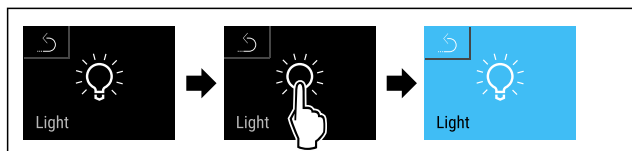


Fig. 102

- ▶ Hajtsa végre az ábrán szereplő műveleti lépéseket.
- ▷ A világítás be van kapcsolva.

### Világítás kikapcsolása\*



Fig. 103

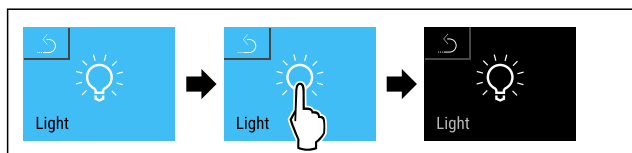


Fig. 104

- ▶ Hajtsa végre az ábrán szereplő műveleti lépéseket.
- ▷ A világítás ki van kapcsolva.

### Világítás kikapcsolása ajtónyitáskor\*



Fig. 105

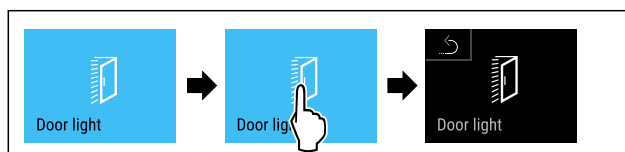


Fig. 106

- ▶ Hajtsa végre az ábrán szereplő műveleti lépéseket.
- ▷ Az ajtónyitáskor működő világítás ki van kapcsolva.

### Világítás bekapcsolása ajtónyitáskor\*

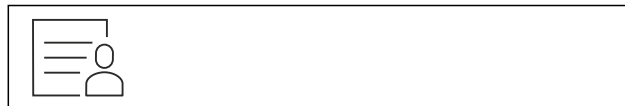


Fig. 107



Fig. 108

- ▶ Hajtsa végre az ábrán szereplő műveleti lépéseket.
- ▷ Az ajtónyitáskor működő világítás be van kapcsolva.

## 6.2.7 A Beállítások menü hozzáférés elleni védelme



### védelme

Ez a funkció lehetővé teszi a beállítások menüjének védelmét az illetéktelen hozzáférés ellen egy négyjegyű PIN-kód révén.

Alkalmazás:

- A beállítások és funkciók nem kívánt módosításának megakadályozása.
- A készülék nem kívánt kikapcsolásának megakadályozása.
- A hőmérséklet nem kívánt módosításának megakadályozása.

### A beállítások menü hozzáférés elleni védelmének aktiválása

#### Megjegyzés

- ▶ A következő példában a gyárilag előre beállított PIN-kód: **1 1 1 1** szerepel.



Fig. 109

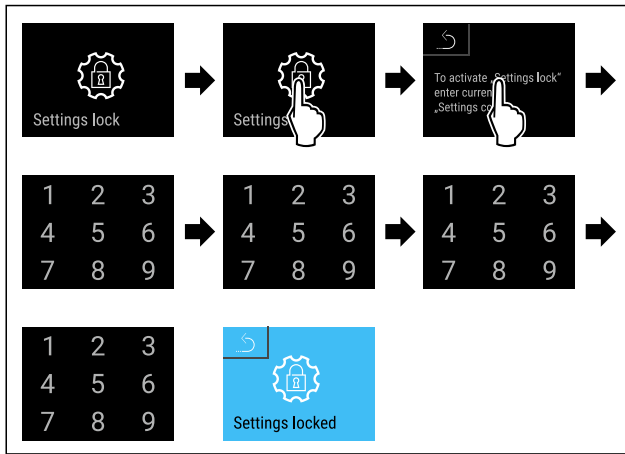


Fig. 110

- ▶ Hajtsa végre az ábrán szereplő műveleti lépéseket.
- ▷ Aktiválta a beállítások menü hozzáférés elleni védelmét.

## A beállítások menü hozzáférés elleni védelméhez beállított PIN-kód módosítása

(lásd 6.2.8 Hozzáférési kódok)

## A beállítások menü hozzáférés elleni védelmének deaktiválása

### Megjegyzés

- ▶ A következő példában a gyárilag előre beállított PIN-kód: **1 1 1 1** szerepel.



Fig. 111

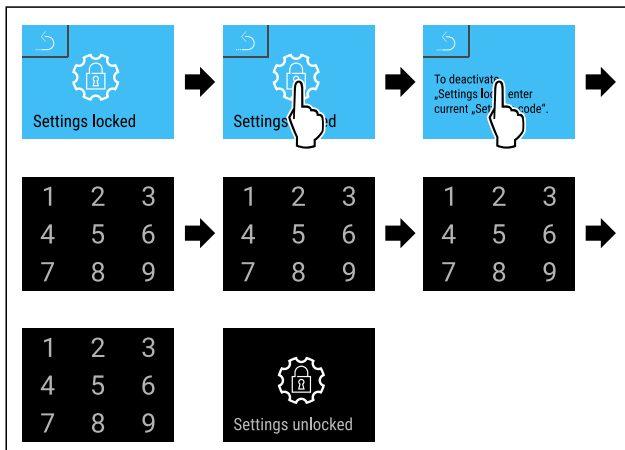


Fig. 112

- ▶ Hajtsa végre az ábrán szereplő műveleti lépéseket.
- ▷ Deaktiválta a beállítások menü hozzáférés elleni védelmét.

## A hozzáférés ellen védett beállítások menü megnyitása

Ha aktív a beállítások menü hozzáférés elleni védelme, akkor a beállítások menü megnyitásához meg kell adni a PIN-kódot.

Miután megadta a helyes PIN-kódot, a beállítások menü 20 percre zárva lesz.

### Megjegyzés

- ▶ A következő példában a gyárilag előre beállított PIN-kód: **1 1 1 1** szerepel.

## A beállítások menü hozzáférés elleni védelmének aktívna kell lennie.

- ▶ Húzza az ujját jobbra vagy balra, amíg meg nem jelenik a megfelelő funkció.

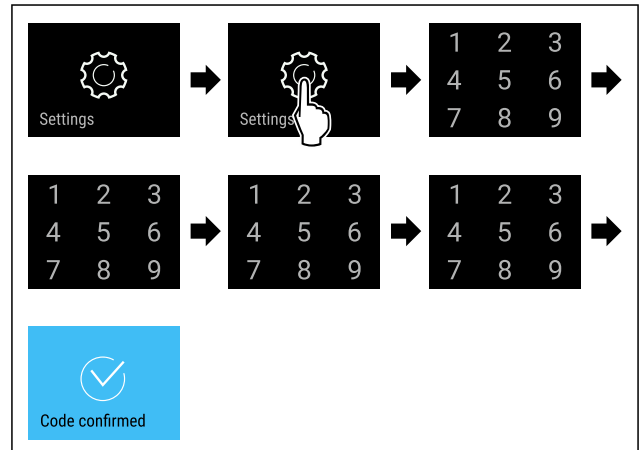


Fig. 113

- ▶ Hajtsa végre az ábrán szereplő műveleti lépéseket.
- ▷ Adja meg a helyes PIN-kódot: Megnyílik a beállítások menü.

## 6.2.8 Hozzáférési kódok

Különböző beállítások lehetségesek.

Alkalmazás:

- Beállítási kód módosítása.
- Beállítási kód visszaállítása.



## Beállítások menü hozzáférés elleni védelme

### Beállítási kód módosítása

Ez a beállítás a beállítási kód módosítását teszi lehetővé a Beállítások menü hozzáférési biztosításához.

A beállítás 3 lépésben történik:

- Adja meg a régi beállítási kódot
- Adja meg az új beállítási kódot
- Erősítse meg az új beállítási kódot

### Megjegyzés

- ▶ A következő példa a gyárilag előre beállított **1 1 1 1** beállítási kód módosítását szemlélteti.
- ▶ Az új beállítási kód a következő: **2 3 4 5**



Fig. 114

## A beállítások menü hozzáférés elleni védelmének aktívna kell lennie. (lásd 6.2.7 A Beállítások menü hozzáférés elleni védelme)

- ▶ Húzza az ujját jobbra vagy balra, amíg meg nem jelenik a megfelelő funkció.

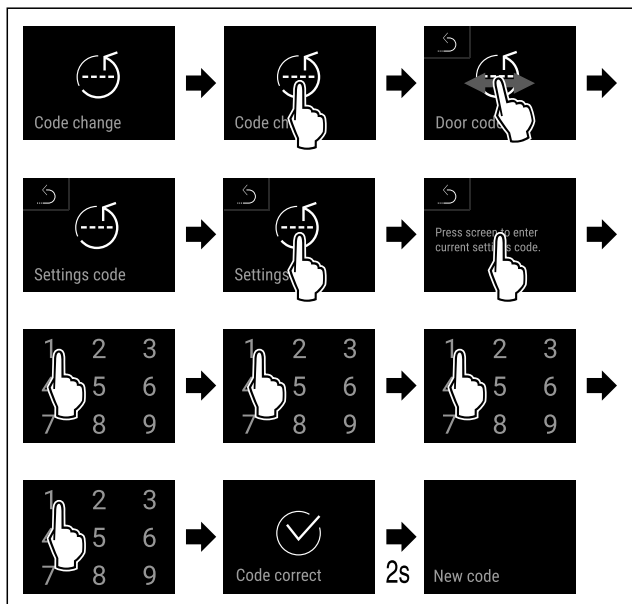


Fig. 115

- ▶ Hajtsa végre az ábrán szereplő műveleti lépéseket.
- ▷ Sikeresen megadta a régi beállítási kódot.

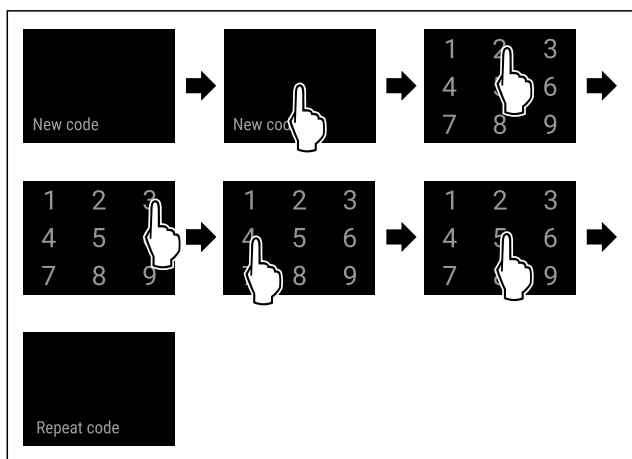


Fig. 116

- ▶ Hajtsa végre az ábrán szereplő műveleti lépéseket.
- ▷ Sikeresen megadta az új beállítási kódot.

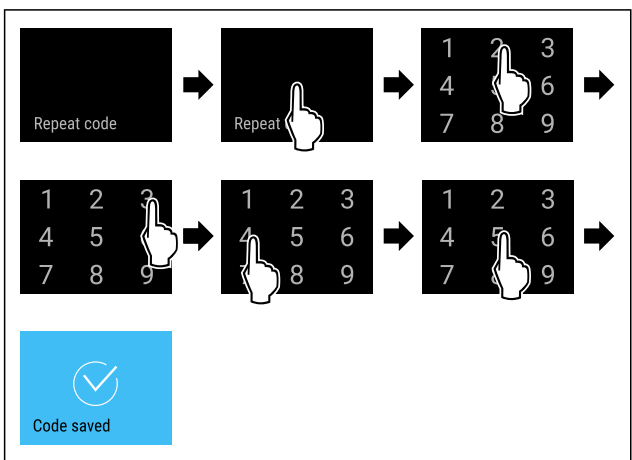


Fig. 117

- ▶ Hajtsa végre az ábrán szereplő műveleti lépéseket.
- ▷ Sikeresen megerősítette az új beállítási kódot.
- ▷ A beállítási kód módosult.

## Beállítási kód visszaállítása

A beállítási kódot a Beállítások menü hozzáférési biztosításához elfelejtették vagy nem ismert.

- ▶ A készülék gyári beállításait (lásd 6.2.31 Gyári beállítások visszaállítása ) állítsa vissza.
- ▷ A készüléket visszaállította az eredeti beállításokra.
- ▷ A gyári beállítási kód a következő: **1 1 1 1**

## 6.2.9 Karbantartási időköz emlékeztetője



Beállítható az időszak, amikor a készüléknek emlékeztetnie kell a karbantartásra.

A következő értékek állíthatók be:

- 7 nap
- 14 nap
- 30 nap
- 60 nap
- 90 nap
- 180 nap
- 360 nap
- 720 nap
- 1080 nap
- Ki

## Karbantartási időköz emlékeztetőjének beállítása

A következő műveleti lépések azt ismertetik, hogyan kell beállítani a karbantartási emlékeztető időközét.



Fig. 118

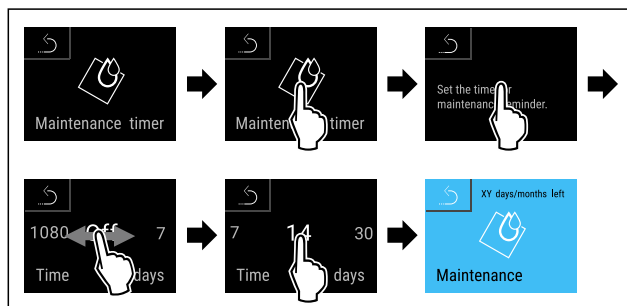


Fig. 119

- ▶ Hajtsa végre az ábrán szereplő műveleti lépéseket.
- ▷ Beállította az időszakot, amikor a készüléknek emlékeztetnie kell a karbantartásra.
- ▷ A fennmaradó idő jelenik meg.



## 6.2.10 Nyelv

Ezzel a beállítással állítható be a kijelző nyelve.

## Nyelv beállítása

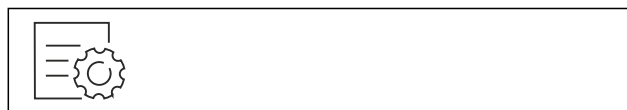


Fig. 120

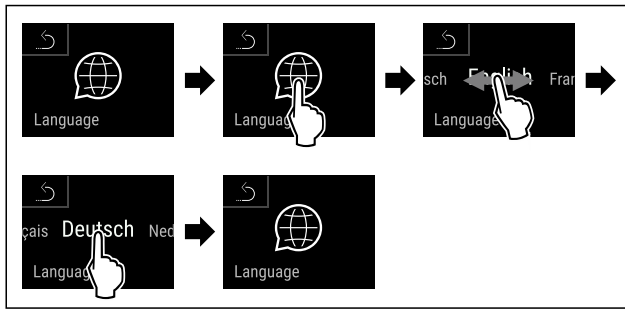


Fig. 121

- ▶ Hajtsa végre az ábrán szereplő műveleti lépéseket.
- ▷ A kiválasztott nyelvet beállította.

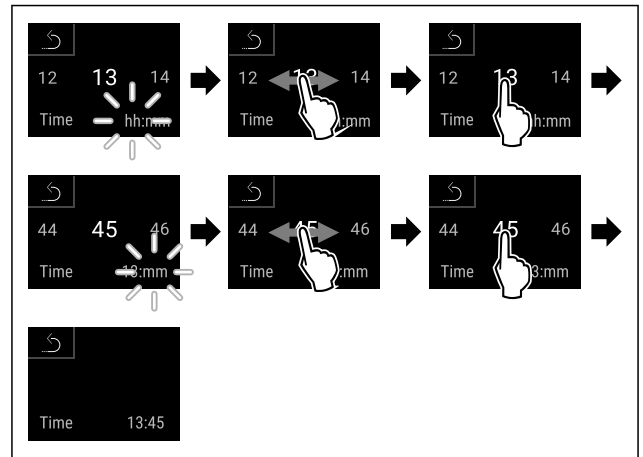


Fig. 125

- ▶ Hajtsa végre az ábrán szereplő műveleti lépéseket.
- ▷ Beállította a pontos időt.

## 6.2.11 Dátum és pontos idő



Ez a beállítás a dátum és a pontos idő beállítását teszi lehetővé.

### Dátum és pontos idő beállítása



Fig. 122

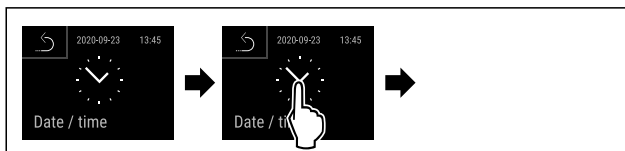


Fig. 123

- ▶ Hajtsa végre az ábrán szereplő műveleti lépéseket.

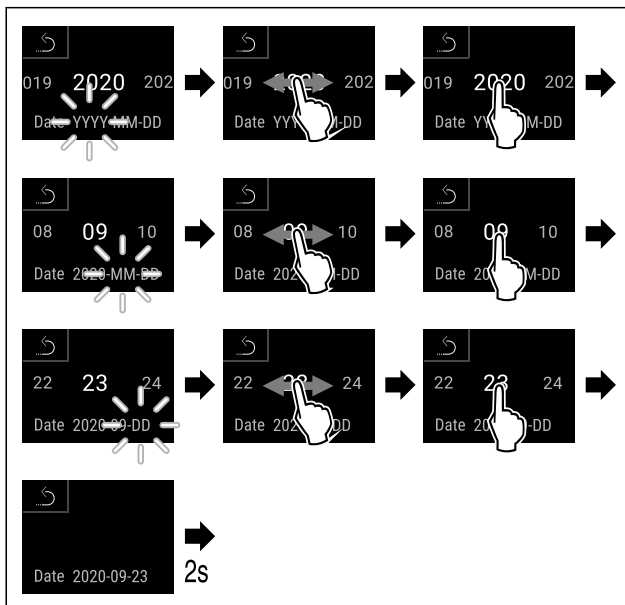


Fig. 124

- ▶ Hajtsa végre az ábrán szereplő műveleti lépéseket.
- ▷ Beállította a dátumot.

## 6.2.12 Hőmérséklet mértékegysége



Ezzel a funkcióval lehet beállítani a hőmérséklet mértékegységét. A hőmérséklet mértékegységeként a Celsius-fok vagy a Fahrenheit-fok állítható be.

### Hőmérséklet mértékegységének beállítása



Fig. 126

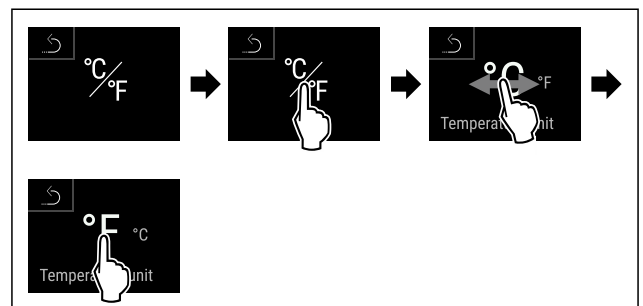


Fig. 127 Példaként szolgáló ábrázolás: Átváltás Celsius-fokról Fahrenheit-fokra.

- ▶ Hajtsa végre az ábrán szereplő műveleti lépéseket.
- ▷ Beállította a hőmérséklet mértékegységét.

## 6.2.13 Kijelző fényereje



Ezzel a funkcióval fokozatonként állítható a kijelző fényereje.

A következő fényerősségi fokozatok állíthatók be:

- 40%
- 60%
- 80%
- 100 % (előzetes beállítás)

### Fényerő beállítása



Fig. 128



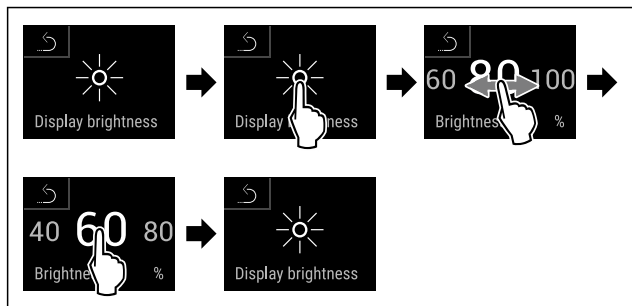


Fig. 129 Példaként szolgáló ábrázolás: Váltás 80 %-ról 60 %-ra.

- ▶ Hajtsa végre az ábrán szereplő műveleti lépéseket.
- ▷ A fényerő beállítva.

## 6.2.14 Alarm Sound



Ez a funkció az összes riasztási hang, mint pl. az ajtóriasztó be- és kikapcsolását teszi lehetővé.

### Alarm Sound aktiválása



Fig. 130

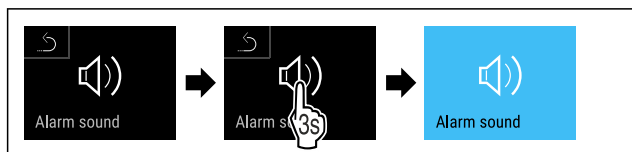


Fig. 131

- ▶ Hajtsa végre az ábrán szereplő műveleti lépéseket.
- ▷ Aktiválta az Alarm Sound funkciót.

### Az Alarm Sound inaktíválása

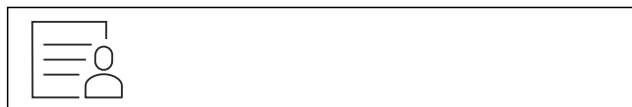


Fig. 132

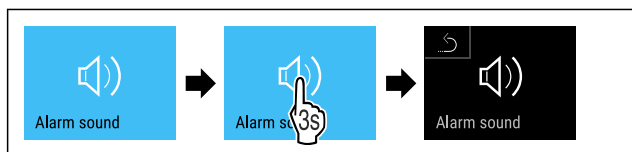


Fig. 133

- ▶ Hajtsa végre az ábrán szereplő műveleti lépéseket.
- ▷ Az Alarm Sound inaktíválva van.

## 6.2.15 Key Sound



Ez a funkció lehetővé teszi az összes gombnyomás hangjának, a riasztási hangoknak és az indítást jelző hangnak a be- és kikapcsolását.

### A Key Sound funkció aktiválása



Fig. 134

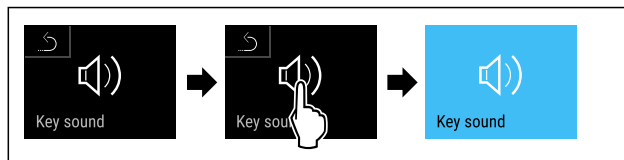


Fig. 135

- ▶ Hajtsa végre az ábrán szereplő műveleti lépéseket.
- ▷ Aktiválta a Key Sound funkciót.

### A Key Sound inaktíválása



Fig. 136

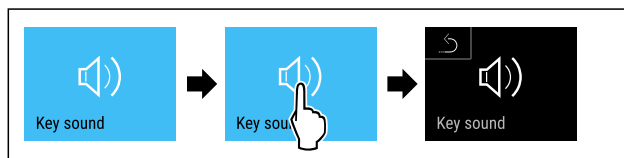


Fig. 137

- ▶ Hajtsa végre az ábrán szereplő műveleti lépéseket.
- ▷ A Key Sound inaktíválva van.

## 6.2.16 WLAN-kapcsolat



### Megjegyzés

A Liebherr SmartMonitoring Dashboard lehetőség nem minden országban áll rendelkezésre. Ellenőrizze a QR-kód beolvasásával a típus megadása révén, hogy rendelkezésre áll-e.

### Megjegyzés

A Liebherr SmartMonitoring Dashboard használatának a <https://smartmonitoring.liebherr.com> webcímen keresztüli használatának előfeltétele a SmartModule és az üzleti MyLiebherr-fiók. Az online üzembe helyezés során közvetlenül a meglévő bejelentkezési adataival jelentkezhet be, vagy új felhasználóként regisztrálva üzleti fiókot hozhat létre.

Ez a beállítás vezeték nélküli összeköttetést létesít a készülék és az internet között. A kapcsolatot a SmartModule vezérli. A készülék a böngésző alapú **Liebherr SmartMonitoring Dashboard** felületen keresztül csatlakoztatható, a vezérlésre, kezelésre és felügyeletre bővített opciók és egyedi lehetőségek állnak rendelkezésre.

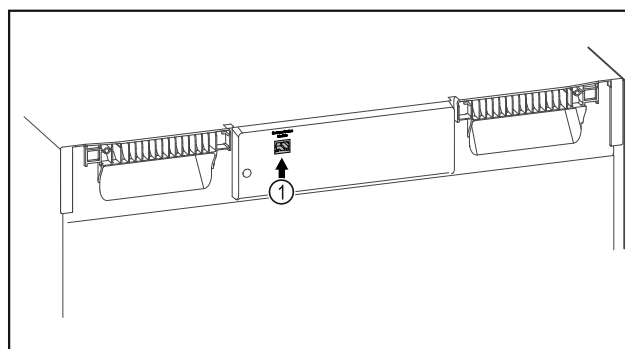


Fig. 138

Győződjön meg arról, hogy a következő előfeltételek teljesülnek:

- A SmartModule Fig. 138 (1) be van helyezve.

# Kezelés

## Kapcsolat létrehozása

A SmartModule üzembe helyezését és beállítását online hajtja végre a [Liebherr SmartMonitoring Dashboard](#) felületen keresztül az internetre csatlakozó végkészülékén.



Fig. 139

- ▶ Nyissa meg a [Liebherr SmartMonitoring Dashboard](#) oldalt. (lásd Fig. 139)

A hűtő- és fagyasztókészüléken:



Fig. 140

## Megjegyzés

Aktiválva van a beállítások menü hozzáférés elleni védelme. (lásd 6.2.7 A Beállítások menü hozzáférés elleni védelme )

- ▶ Adja meg a választott PIN-kódot. A beállítások menü megnyílik.



Fig. 141

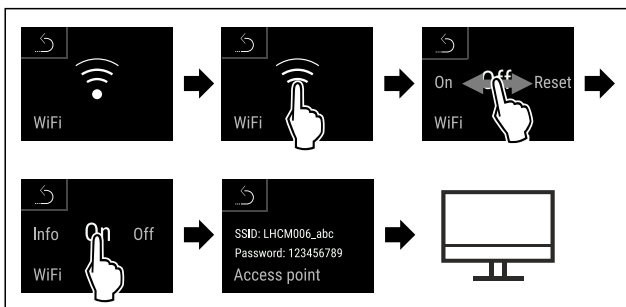


Fig. 142

- ▶ Hajtja végre az ábrán szereplő műveleti lépéseket.
- ▶ Folytassa a beállítási folyamatot az internetre csatlakozó végkészülékén: [Liebherr SmartMonitoring Dashboard](#)

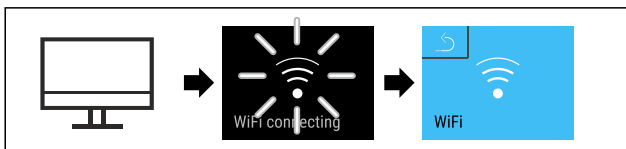


Fig. 143

- ▶ Hajtja végre az ábrán szereplő műveleti lépéseket.
- ▷ A kapcsolat létrejön: Megjelenik a WiFi connecting kijelzés. Az ikon pulzál.
- ▶ Kövesse a [Liebherr SmartMonitoring Dashboard](#) felületén megjelenő utasításokat.
- ▷ A kapcsolat létrejött.

## Kapcsolat bontása

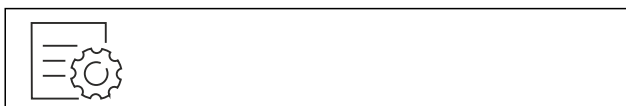


Fig. 144

## Megjegyzés

Aktiválva van a beállítások menü hozzáférés elleni védelme. (lásd 6.2.7 A Beállítások menü hozzáférés elleni védelme )

- ▶ Adja meg a választott PIN-kódot. A beállítások menü megnyílik.



Fig. 145

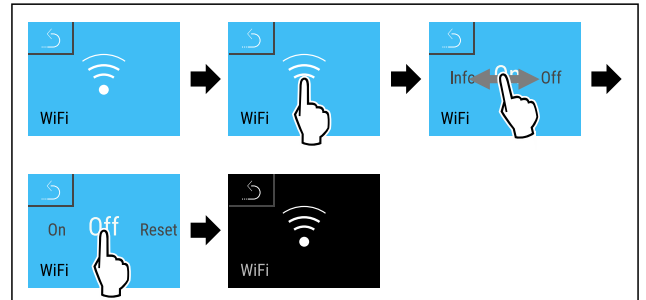


Fig. 146

- ▶ Hajtja végre az ábrán szereplő műveleti lépéseket.
- ▷ A kapcsolat meg van szakítva.

## Kapcsolat visszaállítása



Fig. 147

## Megjegyzés

Aktiválva van a beállítások menü hozzáférés elleni védelme. (lásd 6.2.7 A Beállítások menü hozzáférés elleni védelme )

- ▶ Adja meg a választott PIN-kódot. A beállítások menü megnyílik.



Fig. 148

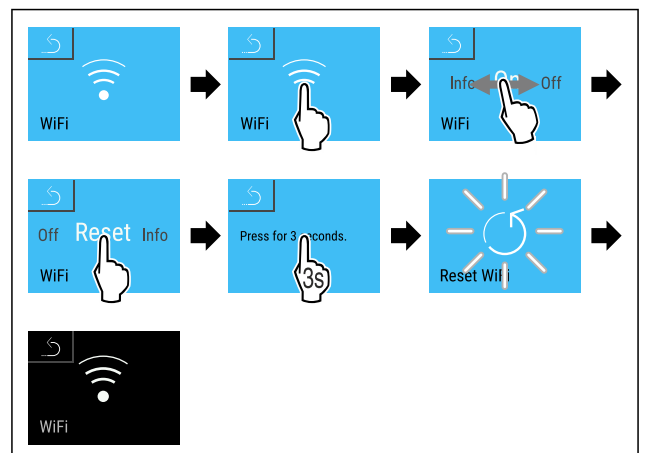
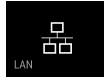


Fig. 149

- ▶ Hajtja végre az ábrán szereplő műveleti lépéseket.
- ▷ A WiFi beállítások visszaállnak a kiszállításkor érvényes állapotba.

## 6.2.17 Vezetékes internetkapcsolat



### Megjegyzés

A Liebherr SmartMonitoring Dashboard lehetőség nem minden országban áll rendelkezésre. Ellenőrizze a QR-kód beolvasásával a típus megadása révén, hogy rendelkezésre áll-e.

### Megjegyzés

A Liebherr SmartMonitoring Dashboard használatának a <https://smartmonitoring.liebherr.com> webcímen keresztül használatának előfeltétele a SmartModule és az üzleti MyLiebherr-fiók. Az online üzembe helyezés során közvetlenül a meglévő bejelentkezési adataival jelentkezhet be, vagy új felhasználóként regisztrálva üzleti fiókot hozhat létre.

Ez a beállítás kábeles összeköttetést létesít a készülék és az internet között. A kapcsolatot a SmartModule vezérli. A készülék a böngésző alapú [Liebherr SmartMonitoring Dashboard](#) felületen keresztül csatlakoztatható, a vezérlésre, kezelésre és felügyeletre bővített opciók és egyedi lehetőségek állnak rendelkezésre.

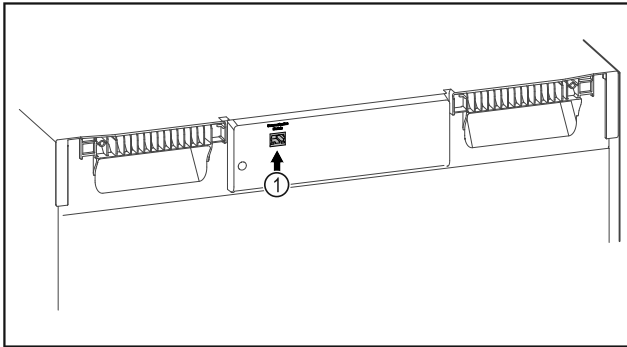


Fig. 150

Győződjön meg arról, hogy a következő előfeltételek teljesülnek:

- A SmartModule Fig. 150 (1) be van helyezve.
- A hálózati kábel csatlakoztatva van. (A csatlakoztatáshoz legfeljebb 3 m hosszúságú hálózati kábelt használjon).

### Kapcsolat létrehozása

A SmartModule üzembe helyezését és beállítását online hajtsa végre a [Liebherr SmartMonitoring Dashboard](#) felületen keresztül az internetre csatlakozó végkészülékén.

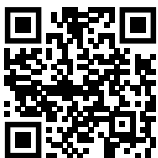


Fig. 151

- ▶ Nyissa meg a [Liebherr SmartMonitoring Dashboard](#) oldalt. (lásd Fig. 151)

A hűtő- és fagyasztókészüléken:

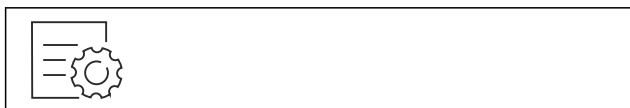


Fig. 152

### Megjegyzés

Aktiválva van a beállítások menü hozzáférés elleni védelem. (lásd 6.2.7 A Beállítások menü hozzáférés elleni védelem)

- ▶ Adja meg a választott PIN-kódot. A beállítások menü megnyílik.

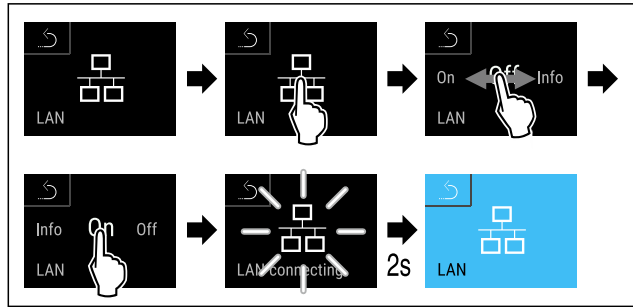


Fig. 153

- ▶ Hajtsa végre az ábrán szereplő műveleti lépéseket.
- ▷ A kapcsolat létrejön: Megjelenik a LAN connecting kijelzés. Az ikon pulzál.
- ▶ Kövesse a [Liebherr SmartMonitoring Dashboard](#) felületén megjelenő utasításokat.
- ▷ A kapcsolat létrejött.

### Kapcsolat bontása



Fig. 154

### Megjegyzés

Aktiválva van a beállítások menü hozzáférés elleni védelem. (lásd 6.2.7 A Beállítások menü hozzáférés elleni védelem)

- ▶ Adja meg a választott PIN-kódot. A beállítások menü megnyílik.

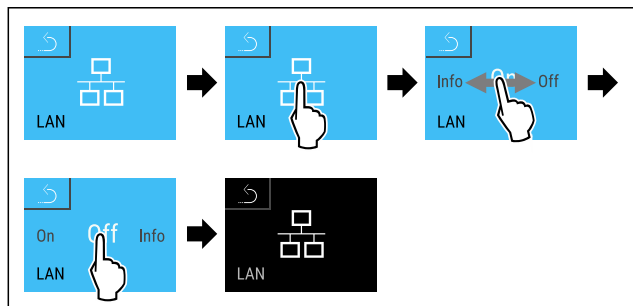


Fig. 155

- ▶ Hajtsa végre az ábrán szereplő műveleti lépéseket.
- ▷ A kapcsolat meg van szakítva.

## 6.2.18 Készülékinformáció



Ezzel a funkcióval jeleníthető meg a készülék modellneve, indexe, sorozatszám és szervizszám. A készülékinformációkra akkor van szüksége, ha kapcsolatba lép az ügyfélszolgálat. (lásd 9.3 Vevőszolgálat)

Ezzel a funkcióval nyithatja meg a kibővített menüt. (lásd 3 A Touch & Swipe-kijelző működési módja)

### Készülékinformációk megjelenítése



Fig. 156

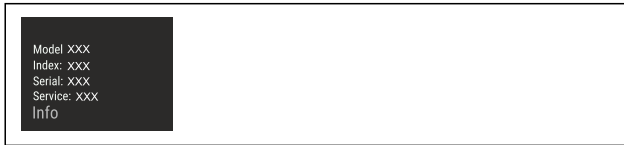
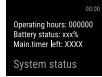


Fig. 157

- ▶ Hajtsa végre az ábrán szereplő műveleti lépéseket.
- ▷ A kijelzőn a készülékinformációk láthatók.



## 6.2.19 Üzemórák

Ez a kijelzés a készülék üzemóráit mutatja.

### Üzemórák kijelzése



Fig. 158



Fig. 159

- ▷ Megjelennek az üzemórák.



## 6.2.20 Szoftver

Ezzel a funkcióval jeleníthető meg a készülék szoftververziója.

### Szoftververzió kijelzése



Fig. 160

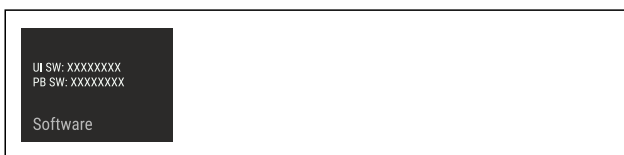


Fig. 161

- ▶ Hajtsa végre az ábrán szereplő műveleti lépéseket.
- ▷ A kijelzőn a szoftververzió látható.



## 6.2.21 Leolvasztás

A készülék normál üzemen automatikusan elvégzi a leolvasztást.

Alkalmazás:

- Ha erősen eljegesedett a készülék belső tere, akkor manuálisan elindítható az automatikus leolvasztási funkció.
- Csak a hűtőrészt kell leszerelni.

## Az automatikus leolvasztás kézi indítása



Fig. 162

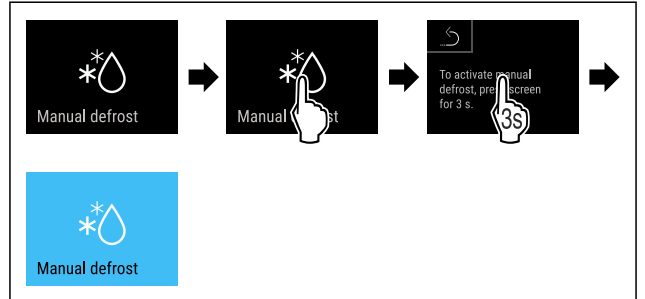


Fig. 163

- ▶ Hajtsa végre az ábrán szereplő műveleti lépéseket.
- ▷ Elindult az automatikus leolvasztás. Miután befejeződött a leolvasztás, a készülék automatikusan visszakapcsol normál üzemmódba.

### Megjegyzés

Ha az automatikus leolvasztás többszöri elindítása után még mindig jég található a belső térben, olvassza le a készüléket kézi működtetéssel. (lásd 8.2 A készülék leolvasztása)

## A manuálisan elindított leolvasztás megszakítása



Fig. 164

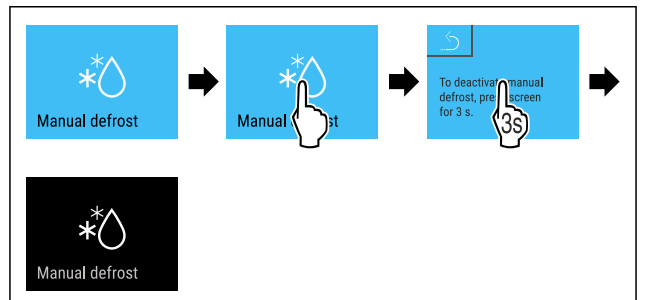


Fig. 165

- ▶ Hajtsa végre az ábrán szereplő műveleti lépéseket.
- ▷ Megszakította a manuálisan elindított leolvasztást. A készülék visszakapcsol normál üzemmódba.



### Leolvasztási információ

Ezzel a beállítással szabályozható a kijelzés az automatikus leolvasztási művelet során.

Az alábbi kijelzési változatok állnak rendelkezésre:

- **Def 1:** A hőmérséklet-kijelzés nem frissül, és az automatikus leolvasztási művelet indítását megelőző legutóbbi hőmérsékletet jelzi ki.
- **Def 2:** Az állapotképernyőn megjelenik az „automatikus leolvasztási művelet” ikonja. A hőmérséklet-kijelzés folyamatosan frissül, és a tényleges hőmérsékletet jelzi ki.

- **Def 3:** A hőmérséklet-kijelzés folyamatosan frissül, és a tényleges hőmérsékletet jelzi ki.
- **Def 4:** Az állapotképernyőn megjelenik az „automatikus leolvasztási művelet” ikonja. A hőmérséklet-kijelzés nem frissül, és az automatikus leolvasztási művelet indítását megelőző legutóbbi hőmérsékletet jelzi ki.



Fig. 166 „Automatikus leolvasztási művelet” ikon



Fig. 167

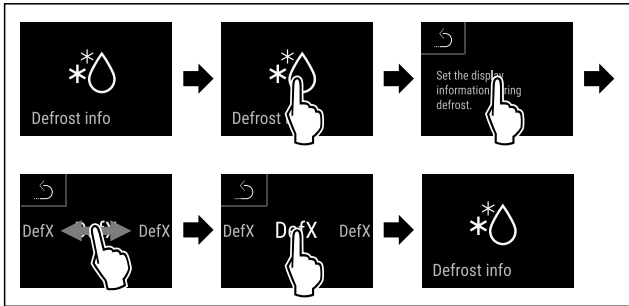


Fig. 168

- ▶ Hajtsa végre az ábrán szereplő műveleti lépéseket.
- ▷ Kiválasztotta a kívánt kijelzési változatot.

### 6.2.2 Adatok letöltése / Datalogging



A készülék automatikusan feljegyzi a hőmérséklet teljes alakulását a különböző érzékelőktől beérkezett adatok alapján, valamint a riasztási üzeneteket és szervizüzeneteket is. A feljegyzés automatikusan indul a készülék bekapcsolásakor, és egyperces időközrel végzi a feljegyzést. A legutóbbi 5 év adatai tárolódnak, és bármikor letölthetők USB-háttértárra.

Az alábbi adatállományok választhatók ki letöltésre:

- Hőmérsékletek
- Riasztások
- Szervizüzenetek
- Összes

A kiválasztott adatállományokat a feljegyzés teljes időtartama alatt szöveges fájlként, kódolatlanul tárolja a berendezés „.log” fájlkiterjesztéssel.

#### Adatok letöltése USB-háttértárra

##### Megjegyzés

Az USB-csatlakozóra csak hordozható USB-memóriát szabad csatlakoztatni. Az USB-csatlakozós merevlemezeket a készülék nem ismeri fel.

##### Megjegyzés

A hordozható USB-memóriát ne távolítsa el, amíg zajlik a letöltés.

Győződjön meg arról, hogy a következő előfeltételek teljesülnek:

- Hordozható USB 2.0 memória, FAT32 rendszerben formázva.
- Az USB-háttértár csatlakoztatva van.



Fig. 169

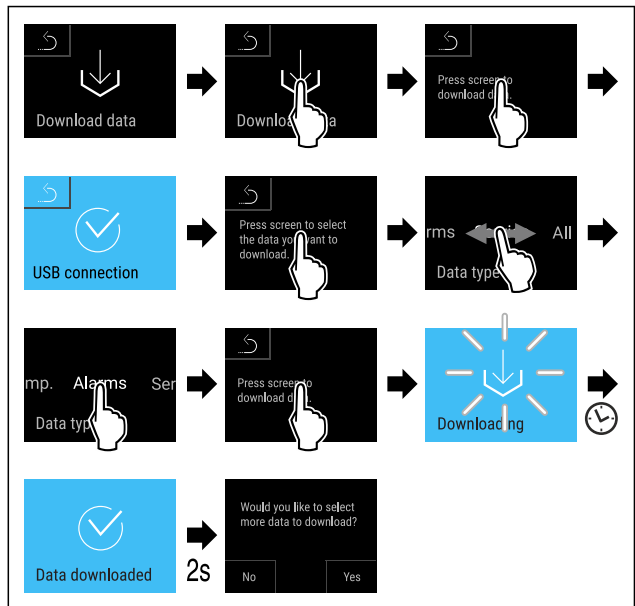


Fig. 170

- ▶ Hajtsa végre az ábrán szereplő műveleti lépéseket.
- ▷ Sikeres volt az adatok letöltése USB-háttértárra.
- ▷ További adatállományok is kiválaszthatók és letölthetők.

### 6.2.3 Érzékelő kalibrációja



Az érzékelő kalibrációja arra szolgál, hogy ki lehessen egyenlíteni a kijelzett hőmérséklet és a készülékben ténylegesen fennálló hőmérséklet közötti eltéréseket.

A C-érezékelő beállítási tartománya (ellenőrző érzékelő): +/- 3 Kelvin, 0,1 Kelvines lépésekben.

A P-érezékelő beállítási tartománya (termékérezékelő): +/- 9,9 Kelvin, 0,1 Kelvines lépésekben

#### Érzékelő kalibrálása



Fig. 171

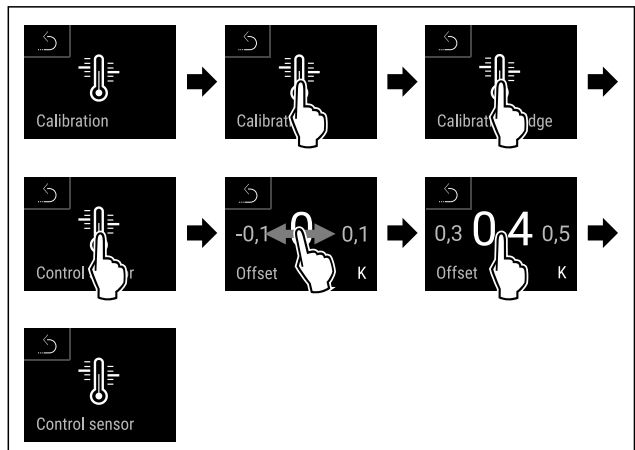


Fig. 172

- ▶ Hajtsa végre az ábrán szereplő műveleti lépéseket.

# Kezelés

▷ Elvégezte a C-érzékelő kalibrálását.

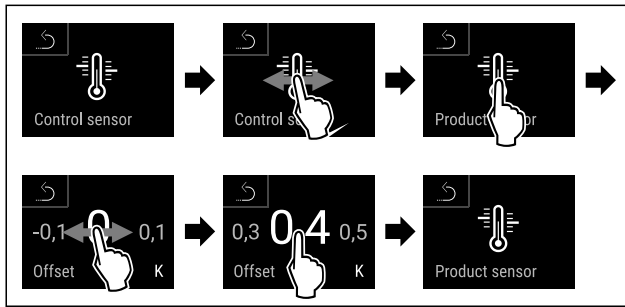


Fig. 173

- ▶ Hajtsa végre az ábrán szereplő műveleti lépéseket.
- ▷ Elvégezte a P-érzékelő kalibrálását.

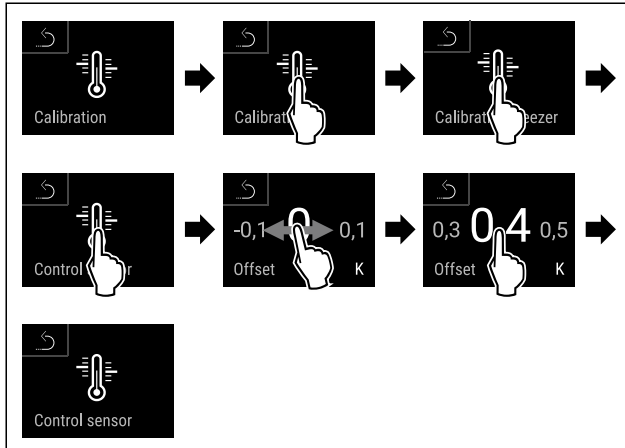


Fig. 174

- ▶ Hajtsa végre az ábrán szereplő műveleti lépéseket.
- ▷ Elvégezte a C-érzékelő kalibrálását.
- ▷ Az érzékelők kalibrációja befejeződött.

## Megjegyzés

A kalibrált hőmérséklet két órán belül megjelenik a kijelzőn.

## 6.2.24 Hőmérsékleti riasztás



A hőmérsékleti riasztás akkor jelentkezik, ha a belső tér hőmérséklete a beállított hőmérséklet-tartományon kívülre kerül, és adott esetben lejárt a beállított késleltetési idő.

A következő értékek állíthatók be:

- Alsó hőmérsékleti határérték, 0,1 °C-os lépésekben
- Felső hőmérsékleti határérték, 0,1 °C-os lépésekben
- A riasztás késleltetési ideje 0 és 60 másodperc közötti (ha a beállítás „0”, akkor a riasztás nem ismétlődik a riasztó relén.)
- A riasztás ismétlődésének gyakorisága, 0 és 30 perc között

### Hőmérsékleti riasztás beállítása a hűtőrészben



Fig. 175

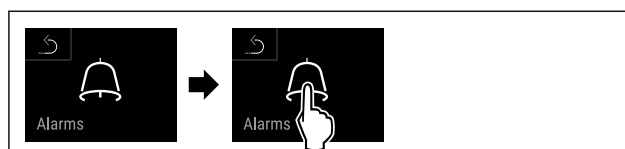


Fig. 176

- ▶ Hajtsa végre az ábrán szereplő műveleti lépéseket.

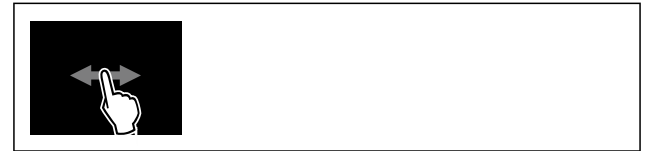


Fig. 177

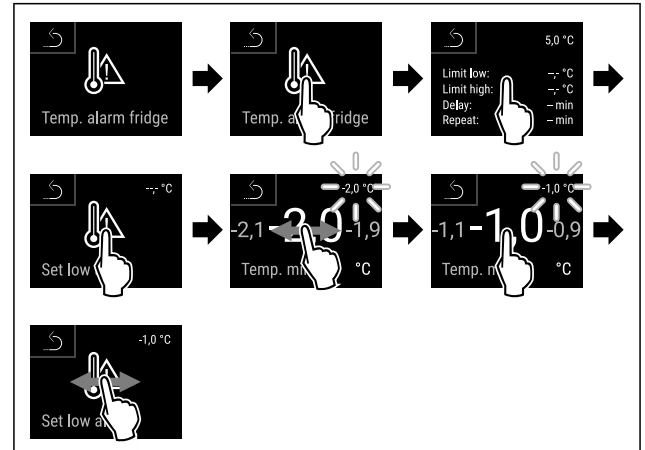


Fig. 178

- ▶ Hajtsa végre az ábrán szereplő műveleti lépéseket.
- ▷ Beállította az alsó hőmérsékleti határértéket.

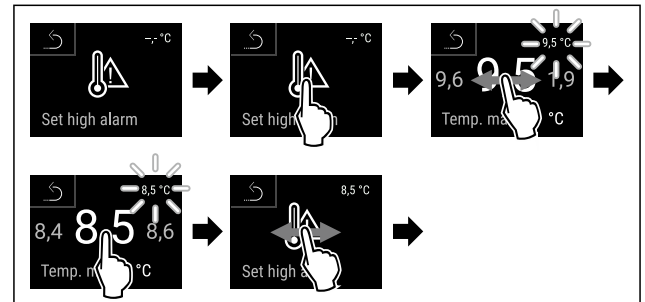


Fig. 179

- ▶ Hajtsa végre az ábrán szereplő műveleti lépéseket.
- ▷ Beállította a felső hőmérsékleti határértéket.

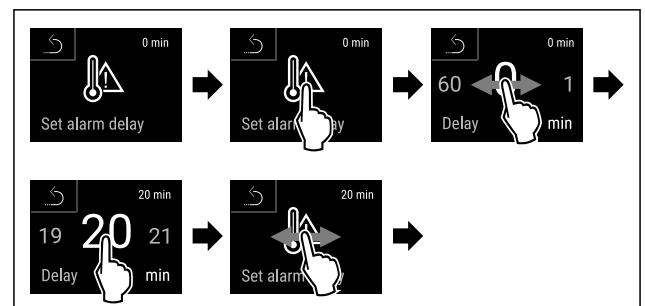


Fig. 180

- ▶ Hajtsa végre az ábrán szereplő műveleti lépéseket.
- ▷ Beállította a riasztás késleltetési idejét.

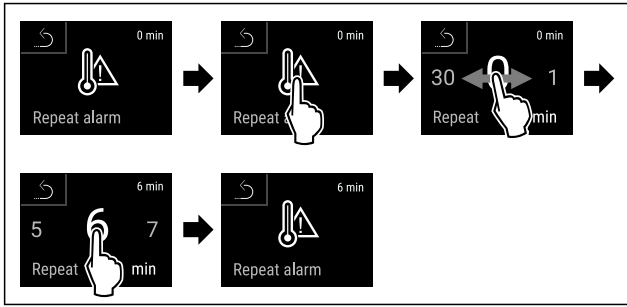


Fig. 181

- ▶ Hajtsa végre az ábrán szereplő műveleti lépéseket.
- ▷ Beállította a riasztás ismétlődési gyakoriságát.
- ▷ Beállította a hőmérsékleti riasztást a hűtőrészen.

### Hőmérsékleti riasztás beállítása a fagyasztórészben



Fig. 182



Fig. 183

- ▶ Hajtsa végre az ábrán szereplő műveleti lépéseket.



Fig. 184

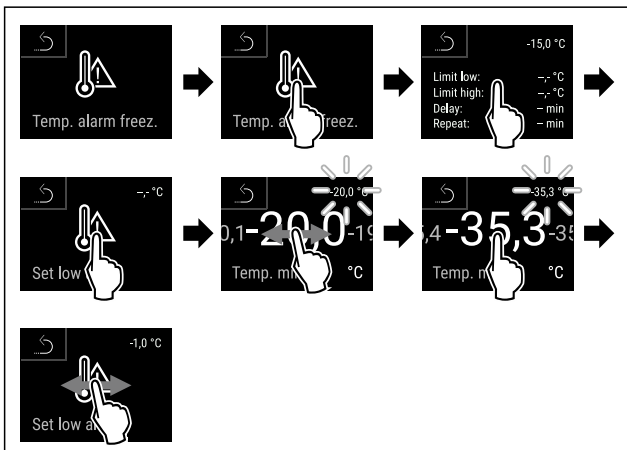


Fig. 185

- ▶ Hajtsa végre az ábrán szereplő műveleti lépéseket.
- ▷ Beállította az alsó hőmérsékleti határértéket.

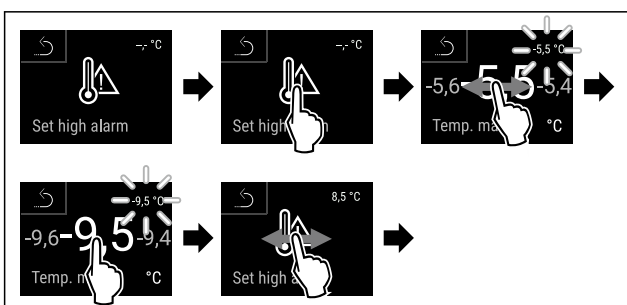


Fig. 186

- ▶ Hajtsa végre az ábrán szereplő műveleti lépéseket.
- ▷ Beállította a felső hőmérsékleti határértéket.

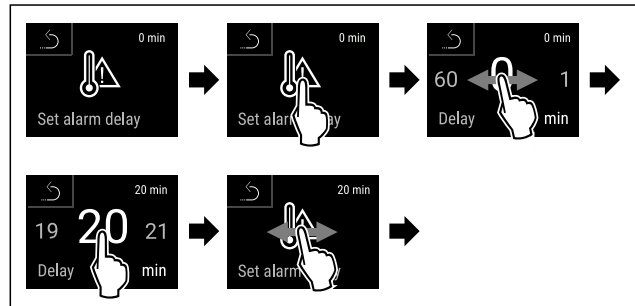


Fig. 187

- ▶ Hajtsa végre az ábrán szereplő műveleti lépéseket.
- ▷ Beállította a riasztás késleltetési idejét.

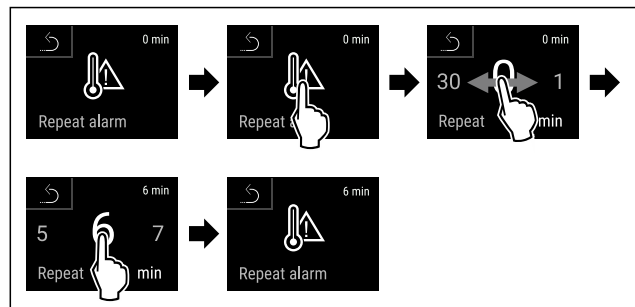


Fig. 188

- ▶ Hajtsa végre az ábrán szereplő műveleti lépéseket.
- ▷ Beállította a riasztás ismétlődési gyakoriságát.
- ▷ Beállította a hőmérsékleti riasztást a fagyasztórészben.

### A hűtőrészhöz beállított hőmérsékleti riasztási értékek megjelenítése



Fig. 189

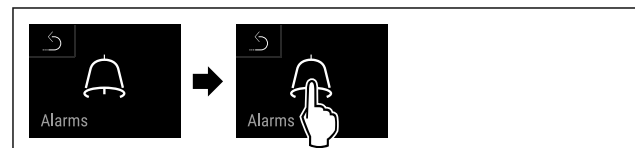


Fig. 190

- ▶ Hajtsa végre az ábrán szereplő műveleti lépéseket.

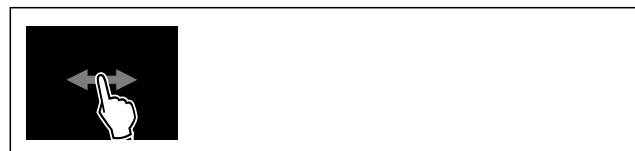


Fig. 191

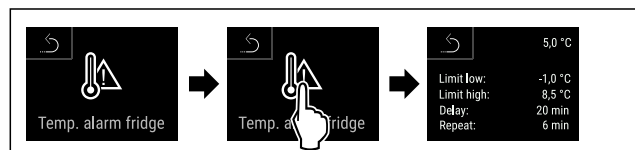


Fig. 192

- ▶ Hajtsa végre az ábrán szereplő műveleti lépéseket.
- ▷ Megjelennek a hűtőrészhöz beállított hőmérsékleti riasztási értékek.



## A fagyasztórészhez beállított hőmérsékleti riasztási értékek megjelenítése



Fig. 193



Fig. 194

- ▶ Hajtsa végre az ábrán szereplő műveleti lépéseket.



Fig. 195

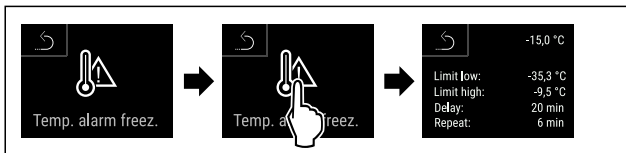


Fig. 196

- ▶ Hajtsa végre az ábrán szereplő műveleti lépéseket.
- ▷ Megjelennek a fagyasztórészhez beállított hőmérsékleti riasztási értékek.



### 6.2.25 Ajtóriasztás

Ezzel a funkcióval lehet aktiválni vagy inaktíválni az ajtóriasztót. Az ajtóriasztás akkor hallható, ha túl hosszú ideig nyitva maradt az ajtó. Az ajtóriasztás kiszállításkor aktív. Beállíthatja, hogy mennyi ideig kell nyitva lennie az ajtónak az ajtóriasztás megszólalása előtt.

A következő értékek állíthatók be:

- 15 másodperc
- 30 másodperc
- 60 másodperc
- 90 másodperc
- 120 másodperc
- 150 másodperc
- 180 másodperc
- Ki

#### Ajtóriasztás beállítása



Fig. 197

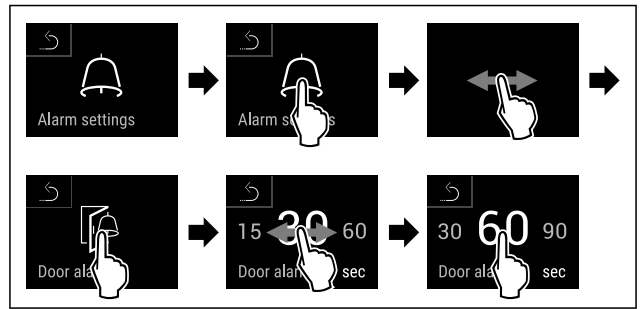


Fig. 199 Példaként szolgáló ábrázolás: Módosítsa az ajtóriasztást 30 másodpercről 60 másodpercre.

- ▶ Hajtsa végre az ábrán szereplő műveleti lépéseket.
- ▷ Az ajtóriasztás be van állítva.

#### Ajtóriasztás inaktíválása

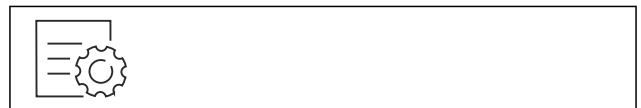


Fig. 200

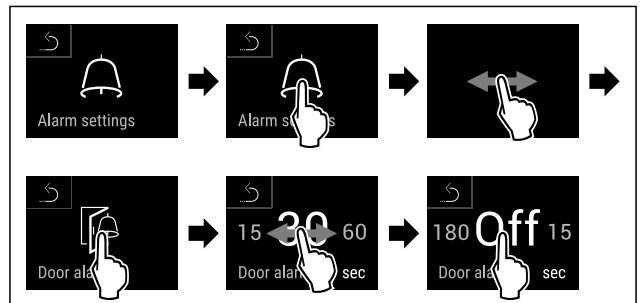


Fig. 201

- ▶ Hajtsa végre az ábrán szereplő műveleti lépéseket.
- ▷ Az ajtóriasztás inaktív.



### 6.2.26 Fényriasztás

Ez a beállítás a riasztások vizuális megjelenítését teszi lehetővé a készülék villogó megvilágításával.

#### A fényriasztás aktiválása

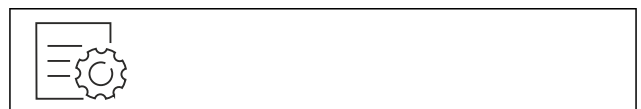


Fig. 202



Fig. 203

- ▶ Hajtsa végre az ábrán szereplő műveleti lépéseket.



Fig. 204

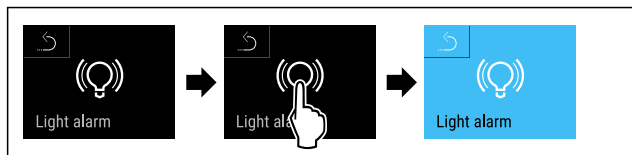


Fig. 205

- ▶ Hajtsa végre az ábrán szereplő műveleti lépéseket.
- ▷ A fényriasztás aktív.

### A fényriasztás kikapcsolása

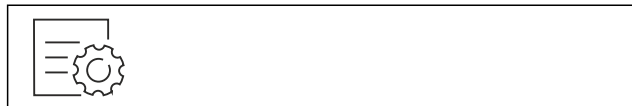


Fig. 206

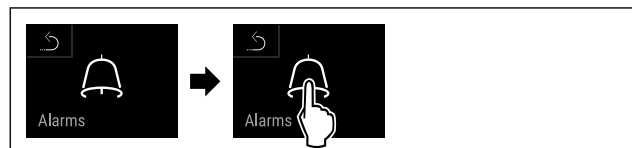


Fig. 207

- ▶ Hajtsa végre az ábrán szereplő műveleti lépéseket.

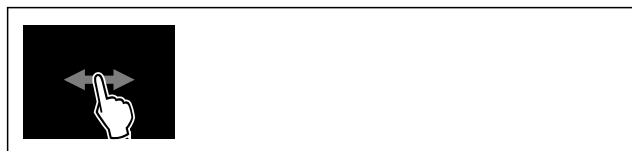


Fig. 208

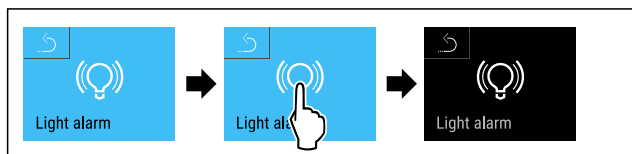


Fig. 209

- ▶ Hajtsa végre az ábrán szereplő műveleti lépéseket.
- ▷ A fényriasztás inaktív.

### 6.2.27 Riasztási szimuláció



Ez a beállítás lehetővé teszi hőmérséklet-változás szimulációját a készüléken abból a célból, hogy az esetleg rá csatlakoztatott biztonsági berendezések működését ellenőrizze.

#### Riasztási szimuláció indítása



Fig. 210

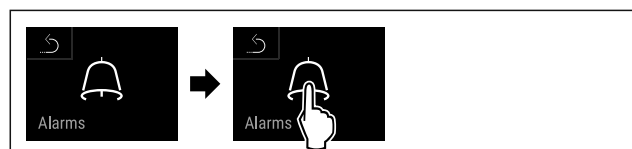


Fig. 211

- ▶ Hajtsa végre az ábrán szereplő műveleti lépéseket.

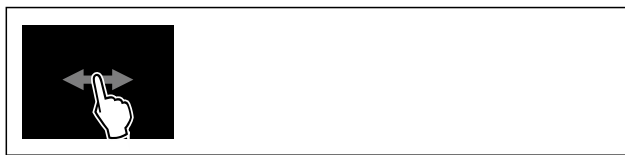


Fig. 212

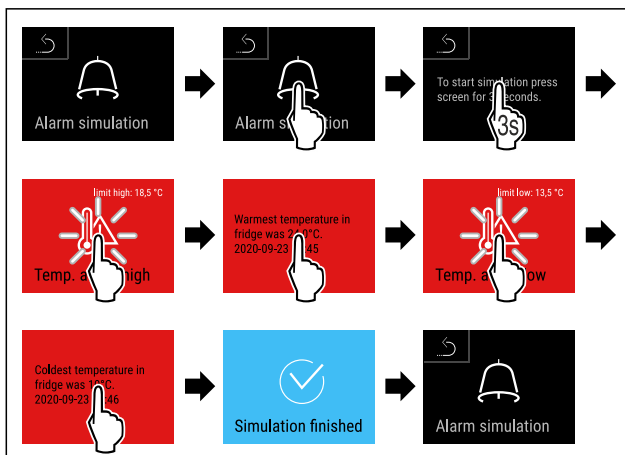
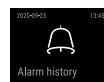


Fig. 213

- ▶ Hajtsa végre az ábrán szereplő műveleti lépéseket.
- ▷ Végrehajtotta a szimulációt.
- ▷ A csatlakoztatott külső biztonsági berendezésnek működésbe kellett lépnie.

### 6.2.28 Riasztási jegyzőkönyv



Ez a beállítás lehetővé teszi a készüléken fellépett legutóbbi 10 riasztás lekérdezését és törlését.

A következők jelennek meg:

- Napi dátum és pontos idő
- Aktív riasztások (piros).
- Azok a múltbéli riasztások, melyeket még nem kérdeztek le, **nem nyugtázott (piros)** riasztásként jelennek meg. A nyugtázást a következő hibára való átlapozással lehet elvégezni.
- A már lekérdezett riasztások **nyugtázott** riasztásként jelennek meg.
- Az összes riasztás törlése (az aktív és nem nyugtázott riasztásoké is).

#### Riasztási jegyzőkönyv megjelenítése, és egy adott riasztás törlése

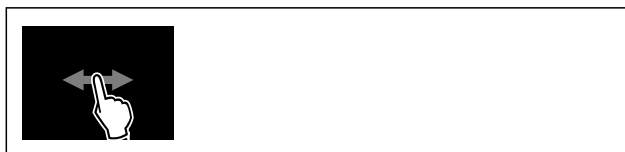


Fig. 214

-vagy-

- ▶ A kijelző ikonján az állapotjelző alsó szélén.

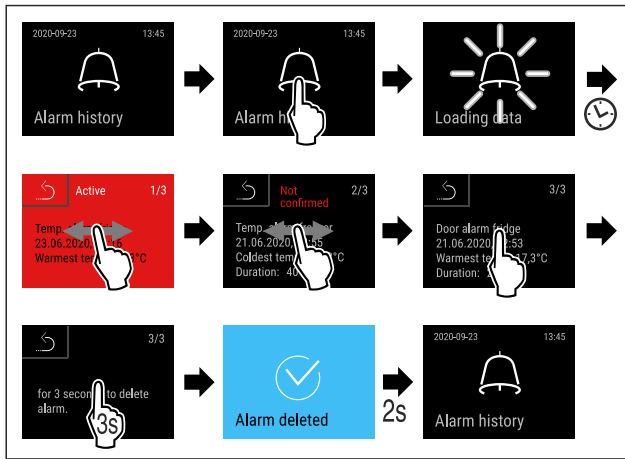


Fig. 215

- ▶ Hajtsa végre az ábrán szereplő műveleti lépéseket.
- ▷ Elvégezte a riasztás lekérdezését és törlését.

## Riasztási jegyzőkönyv megjelenítése, és az összes riasztás törlése

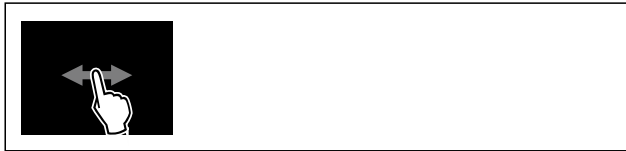


Fig. 216

-vagy-

- ▶ A kijelző ikonján az állapotjelző alsó szélén.

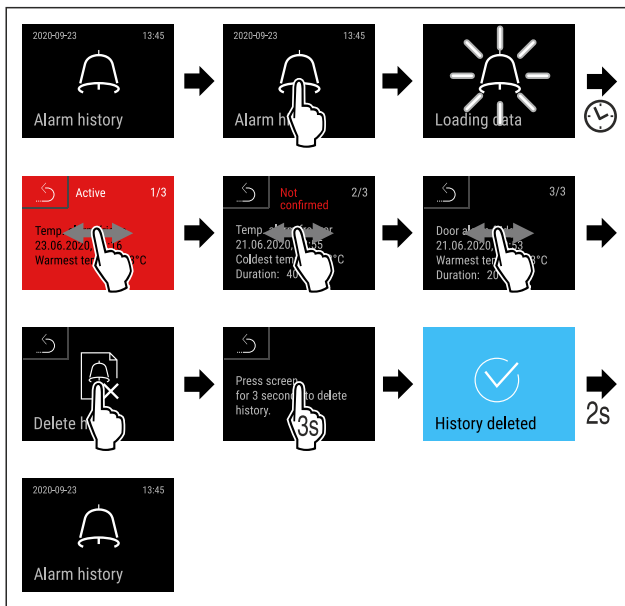


Fig. 217

- ▶ Hajtsa végre az ábrán szereplő műveleti lépéseket.
- ▷ Elvégezte az összes riasztás lekérdezését és törlését.

## 6.2.29 Riasztás továbbítása



Ez a beállítás lehetővé teszi egy vagy több riasztás továbbítását külső riasztási vevőegységre, amely a készülékhez csatlakozik.

Az alábbi beállítások választhatók:

- Riasztás típusa:
  - Ajtóriasztás
  - Hőmérsékleti riasztás

- Ajtóriasztás és hőmérsékleti riasztás
- Összes
- Jóváhagyás:
  - **Igen:** A riasztás befejeződik a készüléken és a csatlakoztatott külső vevőegységen.
  - **Nem:** A riasztást nyugtázza a készüléken, viszont aktív marad a vevőegységen, amíg el nem hárítják a hibát.
- Frissítés (csak akkor látható, ha a jóváhagyáskor az „igen” lehetőséget választja):
  - **Igen:** A riasztás ismétlődik.  
**Hőmérsékleti riasztás** a beállított idő szerint (lásd 6.2.24 Hőmérsékleti riasztás )  
 (Ha a riasztás késleltetési ideje „0” értékre van állítva, akkor a riasztó relén sem ismétlődik a riasztás.)  
**Ajtóriasztó** 1 vagy 4 perc múltán \* (lásd 6.2.25 Ajtóriasztás )
  - **Nem:** A riasztás véglegesen nyugtázódik.

## Riasztás továbbításának aktiválása



Fig. 218

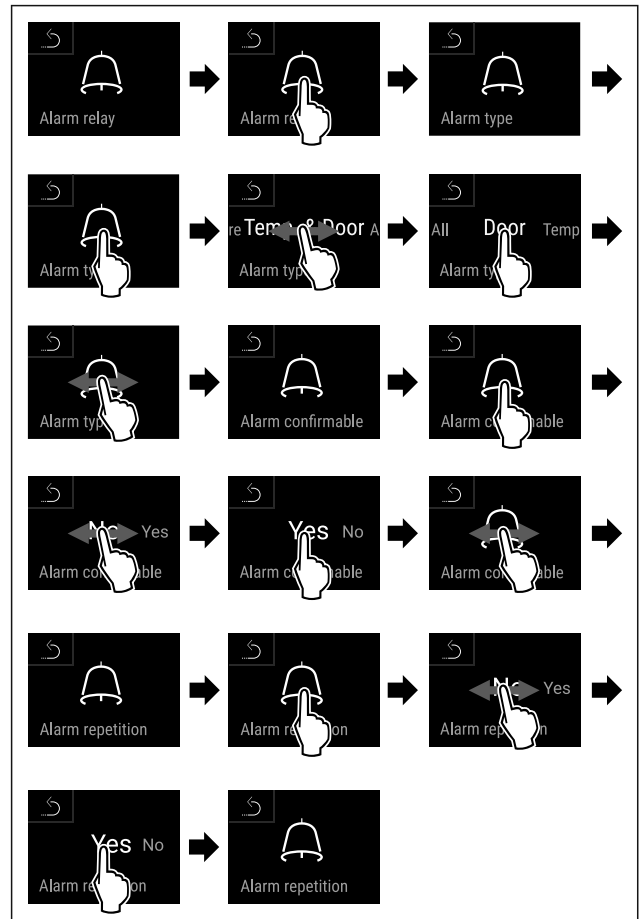
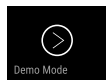


Fig. 219

- ▶ Hajtsa végre az ábrán szereplő műveleti lépéseket.
- ▷ Beállította a riasztás továbbítását.

## 6.2.30 Bemutató üzemmód



A bemutató üzemmód egy speciális funkció, mely a forgalmazók számára készült, akik a készülék funkcióit kívánják bemutatni. Ha aktiválja a bemutató funkciót, akkor az összes hűtéstechnikai funkció kikapcsol.

Ha bekapcsolja a készüléket, és az állapotjelzőn „D” betű jelenik meg, akkor már aktív a bemutató üzemmód.

Ha aktiválja, majd ismét kikapcsolja a bemutató üzemmódot, akkor visszaállítja a készülék gyári beállításait. (lásd 6.2.31 Gyári beállítások visszaállítása )

### Bemutató üzemmód bekapcsolása

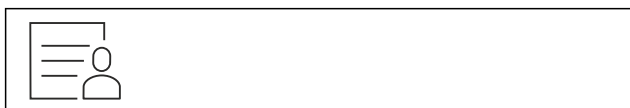


Fig. 220

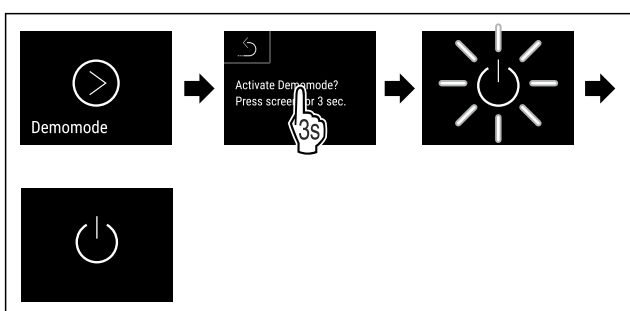


Fig. 221

- ▶ Hajtsa végre az ábrán szereplő műveleti lépéseket.
- ▷ Aktiválta a bemutató üzemmódot.
- ▷ A készülék ki van kapcsolva.
- ▶ Kapcsolja be a készüléket. (lásd 4.15 Készülék bekapcsolása (első üzembe helyezés))
- ▷ Az állapotjelzőn „D” betű látható.

### Bemutató üzemmód kikapcsolása



Fig. 222

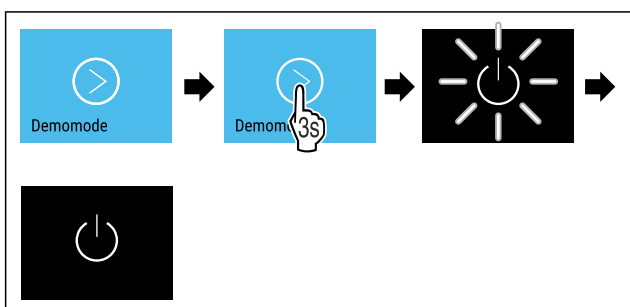


Fig. 223

- ▶ Hajtsa végre az ábrán szereplő műveleti lépéseket.
- ▷ Kikapcsolta a bemutató üzemmódot.
- ▷ A készülék ki van kapcsolva.
- ▶ Kapcsolja be a készüléket. (lásd 4.15 Készülék bekapcsolása (első üzembe helyezés))
- ▷ A készülék vissza van állítva a gyári beállításokra.

## 6.2.31 Gyári beállítások visszaállítása



Ezzel a funkcióval az összes beállítást visszaállítja a gyári beállításokra. Az Ön által eddig elvégzett összes beállítás visszaáll az eredeti beállításra.

### Visszaállítás végrehajtása



Fig. 224

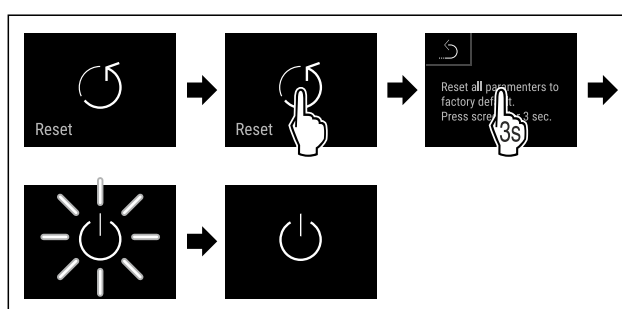


Fig. 225

- ▶ Hajtsa végre az ábrán szereplő műveleti lépéseket.
- ▷ Visszaállította a készüléket.
- ▷ A készülék ki van kapcsolva.

### Megjegyzés

Gyári beállítások visszaállítása akkumulátoros üzemmódban: Újraindítás csak hálózati feszültséggel lehetséges.

- ▶ Indítsa újra a készüléket. (lásd 4.15 Készülék bekapcsolása (első üzembe helyezés))


## 6.3 Üzenetek


### 6.3.1 Figyelmeztetések

A figyelmeztetéseket hangjelzés jelzi, illetve látható ikon mutatja a kijelzőn. A hangjelzés egyre erősödik és hangosabbá válik, amíg az üzenet nem nyugtázzák.

Üzenet (piros)	Ok	Elhárítás
<p>Close the door</p> <p><b>Nyitva van az ajtó</b></p>	<p>Az üzenet akkor jelenik meg, ha túl hosszú ideig nyitva maradt az ajtó.</p>	<p>Csukja be az ajtót. Koppintson röviden. A riasztás befejeződik.</p> <p><b>Megjegyzés</b> Az üzenet megjelenítésének időtartama állítható. (lásd 6.2.25 Ajtóriasztás )</p>

# Kezelés


Üzenet (piros)	Ok	Elhárítás
 <b>Hőmérsékleti riasztás</b>	<p>Az üzenet akkor jelenik meg, ha a hőmérséklet nem felel meg a beállított hőmérsékletnek. A hőmérsékleti eltérések az alábbi okokra lehetnek visszavezethetők:</p> <p>Meleg élelmiszert tett be.</p> <p>Az élelmiszerek átrendezése és kivétele során túl sok meleg levegő áramlott be.</p> <p>Hosszabb áramszünet volt.</p>	<p>Koppintson röviden.</p> <p>Megjelennek a hibára és a készülék állapotára vonatkozó információk.</p> <p>Koppintson röviden.</p> <p>Megjelenik a legmelegebb/leghidegebb hőmérséklet, a dátum és a pontos idő.</p> <p>Koppintson röviden.</p> <p>Megjelenik az állapotjelző képernyő.</p> <p>Amíg el nem éri a beállított értéket, pirosan villog az aktuális hőmérséklet és a riasztás ikonja.</p> <p>Ellenőrizze a hűtött termék minőségét.</p>

Üzenet (piros)	Ok	Elhárítás
 <p><b>Hiba</b></p>	<p>A készülék meghibásodott, készülékhiba áll fenn, vagy a készülék valamelyik alkotóeleme meghibásodott.</p>	<p>Helyezze át a hűtendő árukat.</p> <p>Koppintson röviden.</p> <p>Megjelenik a hibakód (pl. BT021).</p> <p>Koppintson röviden.</p> <p>Ha elérhető, akkor további hibakód jelenik meg</p> <p><b>vagy</b></p> <p>Megjelenik az állapotjelző képernyő villogó hibaikkal.</p> <p>Ha elhúzza az ujját a képernyőn, vagy rákoppint, újra megjeleníthető(k) a hibakód(ok).</p> <p>Jegyezze fel a hibakód(oka)t, és forduljon a vevőszolgálathoz. (lásd 9.3 Vevőszolgálat)</p>  
	<p>Az üzenet tervezetlen leolvasztási viselkedésre utal. Az elpárologtató például rendellenes mértékben eljegesedhet, ha hosszabb ideig nyitva marad az ajtó, és ilyenkor nem lesz elegendő a leolvasztási idő.</p>	<p>Koppintson röviden.</p> <p>Megjelenik a <b>DEFR.MAX</b> kijelzés.</p> <p>Koppintson röviden.</p> <p>Megjelenik az állapotjelző képernyő villogó hibaikkal.</p>   <p>Ha elhúzza az ujját a képernyőn, vagy rákoppint, újra megjeleníthető az üzenet.</p> <p>Helyezze át a hűtendő árukat, és olvassza le kézzel a készüléket. Másik lehetőségként manuálisan is elindítható a leolvasztás. (lásd 6.2.21 Leolvasztás)</p> <p>Ha hosszan rákoppint, a hiba villogó ikonja eltűnik. Ha az üzenet újra meg újra megjelenik, és a megadott okok nem helytállóak, forduljon az ügyfélszolgálathoz. (lásd 9.3 Vevőszolgálat)</p>
	<p>Az üzenet azt jelzi, hogy aktív a fagyasztafvédelmi üzemmód (például a gyakori ajtónyitás vagy áru berakodása miatt).</p>	<p>Koppintson röviden.</p> <p>Megjelenik a <b>FRZ.PROT</b> kijelzés.</p> <p>Koppintson röviden.</p> <p>Megjelenik az állapotjelző képernyő villogó hibaikkal.</p>   <p>Ha elhúzza az ujját a képernyőn, vagy rákoppint, újra megjeleníthető az üzenet.</p> <p>A készülék néhány óra elteltével magától visszavált a normál üzemmódba, és az üzenet eltűnik. Másik lehetőségként hosszan rákoppintva be lehet zárni az üzemmódot és az üzenetet. Ha az üzenet újra meg újra megjelenik, és a megadott okok nem helytállóak, forduljon az ügyfélszolgálathoz. (lásd 9.3 Vevőszolgálat)</p>


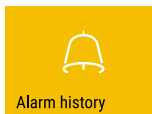
Üzenet (piros)	Ok	Elhárítás
 <p>Power failure</p> <p><b>Áramszünet</b></p>	<p>Ez az üzenet akkor jelenik meg, ha megszakadt az áramellátás.</p> <p>A kezelőfelület elemes üzemmódban működik tovább. A hűtésen és a világításon kívül az összes funkció aktív marad.</p>	<p>Koppintson röviden.</p> <p>Megjelenik az elem töltöttségi állapota, a hibára és a készülék állapotára vonatkozó információk</p> <p>Koppintson röviden.</p> <p>Megjelenik a legmelegebb hőmérséklet, valamint az áramkimaradások időtartama és darabszáma.</p> <p>Koppintson röviden.</p> <p>Megjelenik az állapotjelző képernyő.</p> <p>Amíg el nem éri a beállított értéket, pirosan villog az aktuális hőmérséklet és a riasztás ikonja.</p> <p>Ellenőrizze a hűtött termék minőségét.</p>
 <p>Defrost error</p> <p><b>Jégtelenítő hiba</b></p>	<p>Az automatikus leolvasztás nem hibamentesen működik. Az utolsó 5 leolvasztási ciklus nem volt sikeres.</p>	<p>Koppintson röviden.</p> <p>A riasztás befejeződik.</p> <p>Lépjen kapcsolatba a vevőszolgálattal. (lásd 9.3 Vevőszolgálat)</p>
 <p>WiFi error</p> <p><b>WLAN-hiba</b></p>	<p>A WLAN-kapcsolat megszakadt.</p>	<p>Ellenőrizze a kapcsolatot.</p> <p>Koppintson röviden.</p> <p>A riasztás befejeződik.</p>
 <p>WWW error</p> <p><b>WWW-hiba WLAN</b></p>	<p>Az üzenet akkor jelenik meg, ha az internetkapcsolat a WLAN-on keresztül jött létre.</p>	<p>Ellenőrizze a kapcsolatot.</p> <p>Koppintson röviden.</p> <p>A riasztás befejeződik.</p>
 <p>LAN error</p> <p><b>LAN-hiba</b></p>	<p>A LAN-kapcsolat megszakadt.</p>	<p>Ellenőrizze a kapcsolatot és a hálózati kábelt.</p> <p>Koppintson röviden.</p> <p>A riasztás befejeződik.</p>
 <p>WWW error</p> <p><b>WWW-hiba LAN</b></p>	<p>Az üzenet akkor jelenik meg, ha az internetkapcsolat a LAN-on keresztül jött létre.</p>	<p>Ellenőrizze a kapcsolatot.</p> <p>Koppintson röviden.</p> <p>A riasztás befejeződik.</p>
 <p>Battery status</p> <p><b>Elem hibája</b></p>	<p>Alacsony a készülék elemének töltöttsége (maximum 20% maradt).</p>	<p>Állítsa helyre a készülék hálózati tápellátását, és ellenőrizze 12 óra elteltével, hogy növekedett-e a töltöttség. Egyéb esetben forduljon a vevőszolgálathoz (lásd 9.3 Vevőszolgálat), vagy cserélje ki az elemet. (lásd 8.4 Elem cseréje a készülékben)</p> <p>Koppintson röviden.</p> <p>A riasztás befejeződik.</p>

## 6.3.2 Emlékeztetők

Az emlékeztetők akkor jelennek meg, ha valaminek az elvégzésére szólít fel a rendszer. Ezeket hangjelzés jelzi, illetve látható ikon mutatja a kijelzőn. A jóváhagyó gomb megnyomásával nyugtázza az üzenetet.

Üzenet (sárga)	Ok	Elhárítás
 <p>Maintenance</p> <p><b>Karbantartási emlékeztető</b></p>	<p>Az üzenet akkor jelenik meg, ha a beállított karbantartási időköz időzítője lejárt.</p>	<p>Koppintson röviden.</p> <p>Az emlékeztető befejeződik.</p> <p><b>Megjegyzés</b></p> <p>A karbantartási időköz beállítható (lásd 6.2.9 Karbantartási időköz emlékeztető).</p>



Üzenet (sárga)	Ok	Elhárítás
 <p><b>Felvétel- emlékeztető</b></p>	Az üzenet akkor jelenik meg, ha a hőmérséklet rögzítés tárhelye (999 óra) megtelt.	<p>Koppintson röviden. Az emlékeztető befejeződik. A legrégebbi adatok felülíródnak.</p> <p><b>Megjegyzés</b> A hőmérséklet rögzítése visszaállítható. (lásd 6.2.5 Hőmérséklet-feljegyzés )</p>
 <p><b>Riasztási jegyzőkönyv</b></p>	Az üzenet akkor jelenik meg, ha 10-nél több nem nyugtázott riasztási üzenet áll fenn.	<p>Koppintson röviden. Ellenőrizze az üzeneteket. Az emlékeztető befejeződik.</p>

## 7 Felszereltség

### 7.1 Biztonsági zár

A készülék ajtaján elhelyezett zár biztonsági mechanizmussal van ellátva.

#### 7.1.1 A készülék lezárása

**Zárja le a fagyasztórészt.**

- ▶ Dugja be a kulcsot.
- ▶ Forgassa el a kulcsot 45°-kal az óramutató járásával megegyező irányba.
- ▷ A fagyasztórész le van zárva.

**Zárja le a fagyasztó- és a hűtőrészt.**

- ▶ Dugja be a kulcsot.
- ▶ Forgassa el a kulcsot 90°-kal az óramutató járásával megegyező irányba.
- ▷ A fagyasztó- és a hűtőrész le van zárva.

#### 7.1.2 A készülék felnyitása

**Nyissa fel a hűtőrészt.**

- ▶ Dugja be a kulcsot.
- ▶ Forgassa el a kulcsot 45°-kal az óramutató járásával ellentétes irányba.
- ▷ A hűtőrész lezárása ki van oldva.

**Nyissa fel a fagyasztó- és a hűtőrészt.**

- ▶ Dugja be a kulcsot.
- ▶ Forgassa el a kulcsot 90°-kal az óramutató járásával ellentétes irányba.
- ▷ A fagyasztó- és a hűtőrész lezárása ki van oldva.

### 7.2 Érzékelők

A készülék a hőmérséklet felügyeletéhez az alábbi érzékelőkkel lehet felszerelve:

- Biztonsági termosztát érzékelője
- C-érzékelő
- P-érzékelő

#### 7.2.1 Biztonsági termosztát érzékelője

A biztonsági termosztát érzékelője felügyeli, hogy lesüllyed-e a hőmérséklet, és így módon véd a túl alacsony hőmérséklettel szemben (Freeze Protect). Ha a hőmérséklet a küszöbérték alá csökken, a készülék automatikusan szabályozza a hőmérsékletét. Megjelenik a FRZ. PROT (Freeze Protect) (lásd 6.3 Üzenetek) kijelzés.

#### Megjegyzés

Ne takarja le a biztonsági termosztát érzékelőjét.

#### 7.2.2 C-érzékelő (ellenőrző érzékelő)

A C-érzékelő rögzítetten telepítve van a készülékbe, és a belső tér hőmérsékletének szabályozására szolgál. Szükség esetén a C-érzékelő kalibrálható. (lásd 6.2.23 Érzékelő kalibrációja )

#### 7.2.3 P-érzékelő (referencia-érzékelő)

A P-érzékelő rögzítetten telepítve van a belső térbe, így célzott módon tudja regisztrálni és felügyelni az adott hely hőmérsékletét. Ha a hőmérséklet túllépi az adott helyhez beállított értéket, az érzékelő riasztást vált ki. Szükség esetén a P-érzékelő kalibrálható. (lásd 6.2.23 Érzékelő kalibrációja )

### 7.3 Érzékelő információi



Ez a funkció lehetővé teszi a választást a C-érzékelő és a P-érzékelő között.

Győződjön meg arról, hogy a következő előfeltétel teljesül:

- A P-érzékelő csatlakoztatva van a készülékhez. (lásd 7.4 Interfészek)

#### 7.3.1 C-érzékelő kiválasztása



Fig. 226

- ▶ Húzza az ujját jobbra vagy balra, amíg meg nem jelenik a megfelelő funkció.

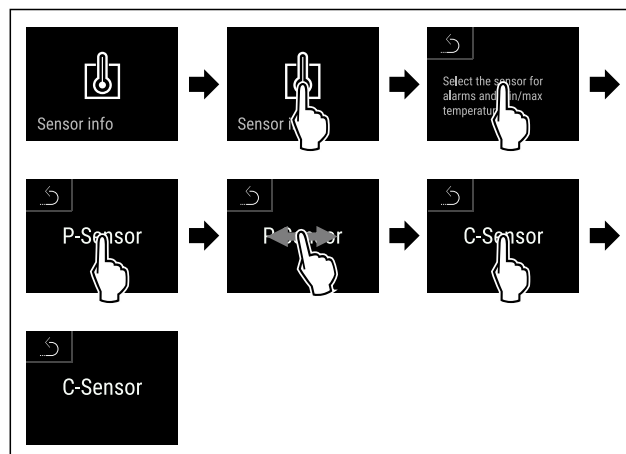


Fig. 227

- ▶ Hajtsa végre az ábrán szereplő műveleti lépéseket.

# Karbantartás

▷ Kiválasztotta a C-érzékelőt.

## 7.3.2 P-érzékelő kiválasztása



Fig. 228

▶ Húzza az ujját jobbra vagy balra, amíg meg nem jelenik a megfelelő funkció.

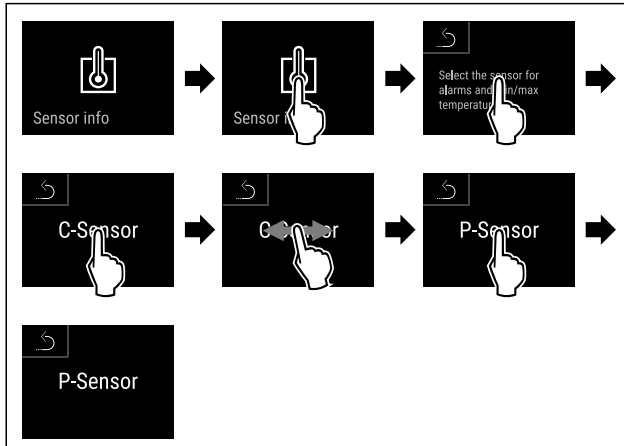


Fig. 229

▶ Hajtsa végre az ábrán szereplő műveleti lépéseket.  
▷ Kiválasztotta a P-érzékelőt.

## 7.4 Interfészek

A készülék hátoldalán különböző csatlakozási lehetőségek vannak kialakítva.

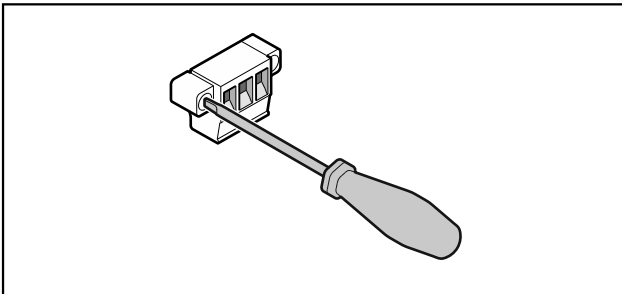


Fig. 230

### Megjegyzés

A csatlakozódugókat csavarok biztosítják. A csatlakozódugók kihúzásához ki kell oldani a csavarokat a jobb és a bal oldalon.

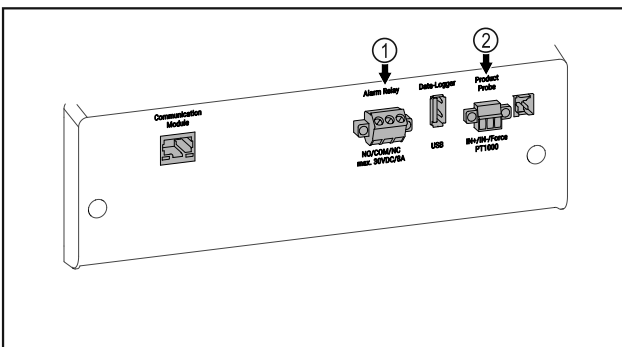


Fig. 231

(1) Potenciálmentes riasztási kimenet (2) P-érzékelő csatlakozója

## 7.4.1 Potenciálmentes riasztási kimenet



### FIGYELMEZTETÉS

Az áramütés sérülésveszélyt jelent!

▶ A készüléket csak képzett szakember csatlakoztathatja külső riasztóberendezésre!

Ez a három érintkező optikai vagy akusztikai riasztóberendezés csatlakoztatására használható. A csatlakozó maximum **30 V (DC) - 8 A** értékű, SELV törpefeszültségű biztonságos feszültségforrásra való csatlakoztatáshoz van kialakítva (**minimális áramerősség 150 mA**).

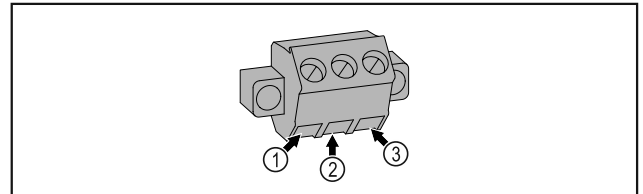


Fig. 232

(1) NO (normally open)  
Ellenőrzőlámpa csatlakoztatása, amely normál üzemben aktív, illetve amikor a készülék ki van kapcsolva.  
(2) COM (common) Külső feszültségforrás

(3) NC (normally closed)  
Ellenőrzőlámpa vagy hangjelző riasztó csatlakoztatása, amely riasztás esetén aktív, illetve ha hiányzik a feszültségellátás.

## 7.4.2 P-érzékelő csatlakozója

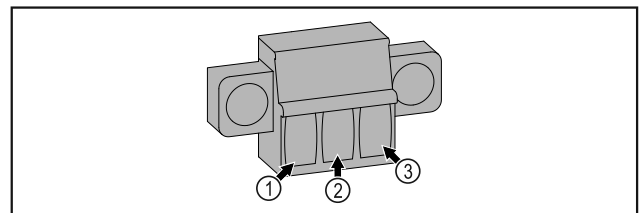


Fig. 233

(1) IN+ (mérővezeték +)  
(2) IN- (közös visszavezetés -)

(3) FORCE (tápellátás +)

# 8 Karbantartás

## 8.1 Karbantartási terv

A készülék működésének fenntartása érdekében rendszeresen el kell végezni a karbantartási munkákat.



### VIGYÁZAT

Ha nem szakember végzi a karbantartási munkákat az sérülésveszélyt jelent, és anyagi kárt okozhat! Személyi sérülések és anyagi károk.

▶ A karbantartási munkákat csak képzett szakembernek szabad végrehajtania.



## FIGYELMEZTETÉS

A feszültség alatt álló alkatrészek miatt rövidzárlat veszélye áll fenn!

Áramütést szenvedhet, vagy károsodhat az elektronika.

► **Kapcsolja ki a készüléket.**

► Húzza ki a hálózati csatlakozódugót, vagy kapcsolja le a biztosítékot.

## Megjegyzés

Aktiválható a karbantartásra emlékeztető funkció. (lásd 6.2.9 Karbantartási időköz emlékeztetője )

## Megjegyzés

Javasoljuk, hogy vezessen karbantartási jegyzőkönyvet, melybe az összes elvégzett munkát (javítást, ellenőrzést) bejegyzik.

## Megjegyzés

A Liebherr évente végzett karbantartást javasol. Egyedi ajánlatért forduljon a vevőszolgálathoz (lásd 9.3 Vevőszolgálat) .

Gépegység	Tevékenység	Karbantartási időköz
Lemezidomok	Ellenőrizze, nem sérültek vagy korrodáltak-e. A sérült elemek cseréje: (lásd 9.3 Vevőszolgálat)	Évente
Ajtó, zsanérok	Ellenőrizze a beigazításukat (lásd 4.13 Ajtó beigazítása) , könnyed járásukat és szilárd rögzítésüket.	Évente
Zár, ajtófogantyú *	Ellenőrizze a könnyed járásukat és szilárd rögzítésüket.	Évente
Ajtó tömítése	Ellenőrizze, nem sérült vagy kopott-e, és hogy szilárdan van-e rögzítve. Cseréhez az új ajtó tömítés a vevőszolgálattól (lásd 9.3 Vevőszolgálat) szerezhető be.	Évente
Érzékelő	Végezze el az érzékelő kalibrálását. (lásd 6.2.23 Érzékelő kalibrációja )	Évente
Érzékelő átvezetése	Ellenőrizze, hogy sértetlen-e a tömítés anyaga.	Évente
Elem	Cserélje le az elemet a készülékben. Csere-elemet az ügyfélszolgálattól lehet beszerezni. (lásd 8.4 Elem cseréje a készülékben)	5 és 10 év között
Felületek	Tisztítás (lásd 8.3 Berendezés tisztítása)	Javaslat: havonta, illetve szükség szerint, vagy pedig a felállítás helyén érvényes előírások alapján
Felületek	Fertőtlenítés	Javaslat: havonta, illetve szükség szerint, vagy pedig a felállítás helyén érvényes előírások alapján
Felállítási hely, készülék	Dekontamináció A készülék alkalmas az adott helyiség hidrogén-peroxiddal H <sub>2</sub> O <sub>2</sub> végzett dekontaminációjára. Azonban ennek során nem szabad túllépni az alábbi alkalmazási specifikációban megadott értékeket: A koncentráció maximum 250 ppm lehet. A páratartalom maximum 85%-os lehet. A helyiség megengedett maximális hőmérséklete meg kell feleljen az adott klímaosztálynak. (lásd 1.4 A berendezés alkalmazási területe)	Javaslat: szükség szerint, vagy a felállítás helyén érvényes előírások alapján, évente maximum 2 alkalommal
Ventilátor szellőzőrései	Tisztítás (lásd 8.3.3 A ventilátor burkolatának tisztítása)	Évente
Riasztás továbbítása Érzékelő	Ellenőrizze, hogy szilárdan vannak-e rögzítve a dugaszolható csatlakozók.	Évente
Hálózati kábel	Ellenőrizze, nem sérült-e.	Évente vagy áthelyezés alkalmával
Csuklóidom	Ellenőrizze, hogy működőképes-e, és szilárdan van-e rögzítve.	Évente vagy áthelyezés alkalmával

Gépegység	Tevékenység	Karbantartási időköz
Állítható lábak/görgők	Ellenőrizze, hogy működőképesek-e, és hogy szilárdan vannak-e rögzítve. A sérült alkatrészeket cserélje le. (lásd 9.3 Vevőszolgálat)	Évente

## 8.2 A készülék leolvasztása



### FIGYELMEZTETÉS

A készülék szakszerűtlen olvasztása!

Sérülés és rongálódás veszélye.

- ▶ A leolvasztási folyamat felgyorsítására ne használjon a gyártó által ajánlottaktól eltérő mechanikus berendezést vagy egyéb eszközt.
- ▶ Ne használjon elektromos fűtő- vagy gőzsugaras tisztító-készülékeket, nyílt lángot vagy leolvasztó sprayt.
- ▶ Ne szedje le a jeget éles tárgyakkal.

A leolvasztás automatikusan zajlik. Az olvadékvíz a lefolyónyíláson keresztül távozik, és gőzzé alakul.

A készülék működőképességének fenntartása érdekében azt javasoljuk, végezzen leolvasztást, ha sok jég képződik. A belső tér eljegesedésére nézve a felállítás helye (pl. magas páratartalom), a készülék beállításai és a helytelen felhasználói szokások lényegi jelentőségűek.

Kézi leolvasztás:

- ▶ Kapcsolja ki a készüléket. (lásd 6.2.2 A készülék be- és kikapcsolása )
- ▶ Húzza ki a hálózati csatlakozót.
- ▶ Helyezze át a hűtendő árukat.
- ▶ A leolvasztási folyamat idejére hagyja nyitva a készülék ajtaját.
- ▶ A visszamaradt olvadó vizet ronggyal törölje ki, és tisztítsa meg a leeresztő nyílást és a készüléket.

## 8.3 Berendezés tisztítása

### 8.3.1 Előkészületek



### FIGYELMEZTETÉS

A feszültség alatt álló alkatrészek miatt rövidzárlat veszélye áll fenn!

Áramütést szenvedhet, vagy károsodhat az elektronika.

- ▶ **Kapcsolja ki a készüléket.**
- ▶ Húzza ki a hálózati csatlakozódugót, vagy kapcsolja le a biztosítékot.



### FIGYELMEZTETÉS

Tűzveszély

- ▶ A hűtőkör ne sérüljön.
- ▶ Ürítse ki a készüléket.
- ▶ Húzza ki a hálózati csatlakozódugót.
- ▶ Tartsa be a készülék szállítására vonatkozó utasításokat. (lásd 4.3 A készülék szállítása)

### 8.3.2 A ház tisztítása

#### FIGYELEM

Szakszerűtlen tisztítás!

A készülék károsodhat.

- ▶ Kizárólag puha tisztítókendőt és semleges pH-értékű általános tisztítószeret használjon.
- ▶ Ne használjon súroló vagy dörzsölő szivacsot, illetve acélgyapjút.
- ▶ Ne használjon éles, súroló, homok-, klorid- vagy savtartalmú tisztítószeret.



### FIGYELMEZTETÉS

A forró gőz sérülést és rongálódást okoz!

A forró gőz égési sérüléseket okozhat és károsíthatja a felületeket.

- ▶ Ne használjon gőzsugaras tisztítóberendezést!

#### FIGYELEM

A rövidzárlat károkat okozhat!

- ▶ A készülék tisztításakor ügyeljen arra, hogy a tisztításhoz használt víz ne hatoljon be az elektromos alkatrészekbe.

- ▶ Törölje le a házat puha és tiszta ronggyal. Erős szennyeződés esetén használjon langyos vizet és semleges tisztítószeret. Az üvegfelületek emellett ablaktisztító szerrel is tisztíthatók.
- ▶ A cseppfolyósító spirált évente tisztítsa meg. A cseppfolyósító spirál tisztításának elmulasztása jelentősen csökkenti a készülék hatékonyságát.

### 8.3.3 A ventilátor burkolatának tisztítása

#### FIGYELEM

A rövidzárlat károkat okozhat!

- ▶ A készülék tisztításakor ügyeljen arra, hogy a tisztításhoz használt víz ne hatoljon be az elektromos alkatrészekbe.

#### FIGYELEM

Szakszerűtlen tisztítás!

A készülék károsodhat.

- ▶ Kizárólag puha tisztítókendőt és semleges pH-értékű általános tisztítószeret használjon.
- ▶ Ne használjon súroló vagy dörzsölő szivacsot, illetve acélgyapjút.
- ▶ Ne használjon éles, súroló, homok-, klorid- vagy savtartalmú tisztítószeret.

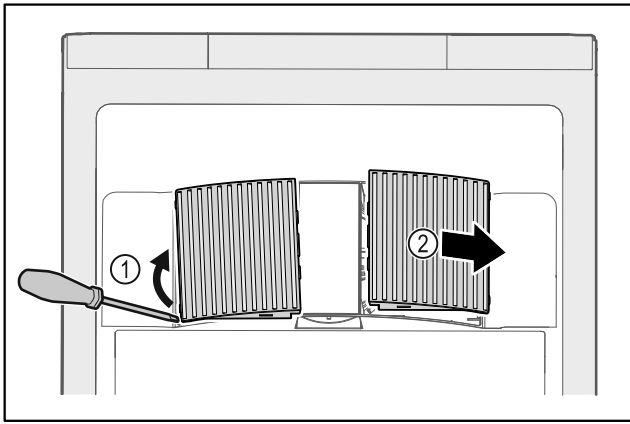


Fig. 234

- ▶ Óvatosan fessegesse le a ventilátor burkolatait oldalról Fig. 234 (1), és emelje le őket előre felé Fig. 234 (2).
- ▶ Öblítse át a ventilátor burkolatainak szellőzőréseit folyó víz alatt. Ha erősen szennyezettek, használjon langyos vizet semleges tisztítószerrel.
- ▶ Hagyja teljesen megszáradni a ventilátor burkolatait a levegőn.
- ▶ Helyezze vissza a ventilátor burkolatait a készülékre.

### 8.3.4 A beltér tisztítása



#### FIGYELMEZTETÉS

A feszültség alatt álló alkatrészek miatt rövidzárlat veszélye áll fenn!

Áramütést szenvedhet, vagy károsodhat az elektronika.

- ▶ **Kapcsolja ki a készüléket.**
- ▶ Húzza ki a hálózati csatlakozódugót, vagy kapcsolja le a biztosítékot.



#### FIGYELMEZTETÉS

A forró gőz sérülést és rongálódást okoz!

A forró gőz égési sérüléseket okozhat és károsíthatja a felületeket.

- ▶ Ne használjon gőzsugaras tisztítóberendezést!

#### FIGYELEM

Szakszerűtlen tisztítás!

A készülék károsodhat.

- ▶ Kizárólag puha tisztítókendőt és semleges pH-értékű általános tisztítószerrel használjon.
- ▶ Ne használjon súroló vagy dörzsölő szivacsot, illetve acélgyapjút.
- ▶ Ne használjon éles, súroló, homok-, klorid- vagy savtartalmú tisztítószerrel.

#### Megjegyzés

- ▶ Olvadt víz lefolyó (lásd 1.2 A készülék és a felszereltség áttekintése): távolítsa el a lerakódásokat egy vékony eszközzel, például egy vattapálcikával.

#### Megjegyzés

A készülék belső oldalán található típus táblát ne sértse meg, és ne távolítsa el. A típus tábla fontos a vevőszolgálat számára. (lásd 9.3 Vevőszolgálat)

- ▶ Nyissa ki az ajtót.
- ▶ Űrítse ki a készüléket.
- ▶ A belső teret és a felszereléshez tartozó részeket és a külső falakat langyos vízzel és öblítőszerrel tisztítsa meg. Ne használjon homok- vagy savtartalmú tisztítószerrel, ill. vegyi oldószereket.

### 8.3.5 A tisztítás után

- ▶ Törölje szárazra a berendezést és a felszerelés részeit.
- ▶ Csatlakoztassa a készüléket a hálózathoz, és kapcsolja be. Ha a hőmérséklet már eléggé alacsony:
- ▶ Helyezze be a hűtendő árukat.
- ▶ Végezzen rendszeresen tisztítást.
- ▶ A hűtőgépet a hőcserélővel (a készülék hátoldalán lévő fémráccsozattal) együtt évente egyszer meg kell tisztítani és le kell porolni.

### 8.4 Elem cseréje a készülékben

A készülékben található elem arra szolgál, hogy áramszünet esetén működtesse a hőmérséklet alakulásának, a riasztásoknak és a szervizüzeneteknek a feljegyzését, valamint a riasztási üzenetek kijelzését a kijelzőn nagyjából 12 órán keresztül. Az első üzembe helyezéskor az elemnek legfeljebb 24 órára lehet szüksége ahhoz, hogy feltöltődjön, és teljesen működőképessé váljon.

Csere-elemet az ügyfélszolgálatától (lásd 9.3 Vevőszolgálat) lehet beszerezni.

#### 8.4.1 Elemcsere



#### FIGYELMEZTETÉS

A feszültség alatt álló alkatrészek miatt rövidzárlat veszélye áll fenn!

Áramütést szenvedhet, vagy károsodhat az elektronika.

- ▶ **Kapcsolja ki a készüléket.**
- ▶ Húzza ki a hálózati csatlakozódugót, vagy kapcsolja le a biztosítékot.

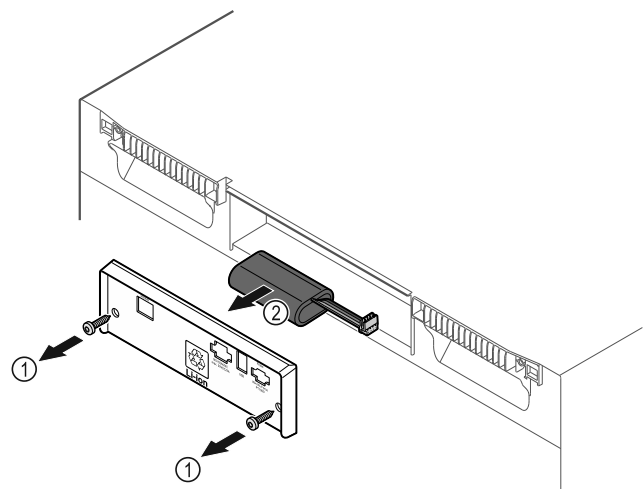


Fig. 235

- ▶ Csavarja ki a csavarokat, és távolítsa el a burkolatot a készülék hátoldaláról Fig. 235 (1).
- ▶ Válassza le, és vegye ki az elemet Fig. 235 (2).
- ▶ Szerelje be a csere-elemet.
- ▶ Zárja le a burkolatot, és csavarja be a csavarokat.
- ▶ Dugja vissza a hálózati csatlakozóvezetékét.

#### Megjegyzés

- ▶ Az elemet szelektíven kell összegyűjteni, szakszerű módon a hatályos helyi előírások és törvények szerint ártalmatlanítani. **Az elemben semmi esetre se okozzon kárt, és ne zárja rövidre azt!**

# Vevőinformációk

## 9 Vevőinformációk

### 9.1 Műszaki adatok

Hőmérséklet-tartomány	
Hűtés	+3 °C és +16 °C között
Fagyasztás	-9 °C és -30 °C között

Maximális befogadóképesség polconként <sup>A)</sup>		
Készülék szélessége	600 mm	750 mm
Behelyezhető rácsok	45 kg	60 kg
Üveglap	40 kg	40 kg
Farács	45 kg	60 kg
Fiók	50 kg	50 kg

A) Túlterhelés esetén a polcok meghajolhatnak.

Maximális hasznos űrtartalom
A hasznos űrtartalmat lásd a típustáblán. (lásd 1.2 A készülék és a felszereltség áttekintése)

Világítás	
Energiahatékonysági osztály <sup>A)</sup>	Fényforrás
Ez a termék egy vagy több F energiahatékonysági osztályba tartozó fényforrást tartalmaz	LED

A) A készülék különböző energiahatékonysági osztályokba tartozó fényforrásokat tartalmazhat. A legalacsonyabb energiahatékonysági osztály van megadva.

WLAN-frekvenciaadat	
Frekvenciasáv	2,4 GHz
Maximális sugárzási teljesítmény	<100 mW
A rádióberendezés használatának célja	A készülék bekötése a helyben elérhető vezeték nélküli hálózaton zajló adatforgalomba

Telepítési feltételek	
Szennyezettség mértéke (a készülék környezete)	PD2
Környezeti hőmérséklet	+10 °C és +35 °C között
Maximális relatív környezeti páratartalom	75%, nem kondenzálódó tartalom
Maximális üzemeltetési magasság (tengerszint felett, m)	2000 m 1500 m (üvegajtó)

Villamossági értékek	
Névleges feszültség	220-240 V ~

Villamossági értékek	
Frekvencia	50/60 Hz
Csatlakozási érték	2,0 A
Maximális hálózati ingadozás	+/-10%
Túlfeszültség-kategória	II

Az adatok mérése a DIN 13277 szabvány szerint, +25 °C referencia környezeti hőmérsékleten történt				
Típus SCFvh	Energiafogyasztás (kWh/24 óra)	Hőmérséklet-növekedés hálózatkimaradás esetén (perc)	Hőmérséklet-homogenitása (°K)	Hőmérséklet-állandó (°K)
4002	1,300	100 (Hűtőrész) <sup>A)</sup> 215 (Fagyasztórész) <sup>B)</sup>	1,7 (Hűtőrész) <sup>C)</sup> 0,9 (Fagyasztórész) <sup>C)</sup>	1,9 (Hűtőrész) <sup>C)</sup> 10,8 (Fagyasztórész) <sup>C)</sup>
4032	1,541	75 (Hűtőrész) <sup>A)</sup> 175 (Fagyasztórész) <sup>B)</sup>	2,3 (Hűtőrész) <sup>D)</sup> 1,2 (Fagyasztórész) <sup>D)</sup>	3,1 (Hűtőrész) <sup>D)</sup> 11,5 (Fagyasztórész) <sup>D)</sup>

A) Referenciatest felmelegedése +5 °C-ról +10 °C-ra / referenciatest: 100 ml (50 ml víz, 50 ml izopropanol)

B) Referenciatest felmelegedése a minimális hőmérsékletről -10 °C-ra / referenciatest: 50 ml izopropanol

C) Előírt referencia-hőmérséklet: +5 °C/-30 °C

D) Előírt referencia-hőmérséklet: +5 °C/-25 °C

Készülék akkumulátorai	
Típus	1S2P/NCR 18650BF
Névleges feszültség	3,6 V DC
Kapacitás	6,7 Ah

### 9.2 Műszaki üzemzavar

A készülék tervezése és gyártása során arra törekedtünk, hogy üzembiztos legyen a működése, és hosszú legyen az élettartama. Amennyiben működés közben mégis meghibásodás lépne fel, akkor ellenőrizze, hogy az üzemzavar nem kezelési hibára vezethető-e vissza. Ilyen esetben a garanciális időn belül is kénytelenek vagyunk a felmerülő költségeket Önnek felszámítani.

Az alábbi üzemzavarokat saját maga is elháríthatja.

#### 9.2.1 A készülék működése

Hiba	Ok	Elhárítás
A készülék nem működik.	→ A készülék nincs bekapcsolva.	▶ Kapcsolja be a készüléket.



Hiba	Ok	Elhárítás
	→ A hálózati csatlakozódugót nem megfelelően helyezte a csatlakozóaljzatba.	▶ Ellenőrizze a hálózati csatlakozódugót.
	→ A csatlakozóaljzat biztosítéka nincs rendben.	▶ Ellenőrizze a biztosítékot.
	→ Áramszünet	▶ Tartsa a készüléket lezárva. ▶ Hosszabb áramszünet esetén, szükség esetén a hűtött/mélyhűtött élelmiszert helyezze át egy hordozható hűtő-/fagyasztószekrénybe.
	→ A készülék csatlakozóaljzata nincs rendesen bedugva a készülékbe.	▶ Ellenőrizze a csatlakozóaljzatot.
<b>Nem elég alacsony a hőmérséklet.</b>	→ A készülék ajtaját nem csukta be megfelelően.	▶ Csukja be a készülék ajtaját.
	→ A be- és kiszellőzés nem elegendő.	▶ Tegye szabaddá és tisztítsa meg a szellőzőrácsot.
	→ A környezeti hőmérséklet túl magas.	▶ Ügyeljen a helyes környezeti feltételekre: (lásd 1.4 A berendezés alkalmazási területe)
	→ A készüléket túl gyakran nyitotta ki, vagy túl hosszú ideig tartotta nyitva.	▶ Várja meg, hogy ismét beáll-e magától a kívánt hőmérséklet. Ha nem, forduljon a vevőszolgálathoz. (lásd 9.3 Vevőszolgálat)
	→ Rosszul állította be a hőmérsékletet.	▶ Állítsa hidegebbre a hőmérsékletet, és 24 óra után ellenőrizze.
	→ A készülék túl közel van egy hőforráshoz (tűzhely, fűtőtest stb.).	▶ Váltottassa meg a készülék vagy a hőforrás felállítási helyét.

## 9.3 Vevőszolgálat

Először vizsgálja meg, hogy a hibát önállóan el tudja-e hárítani. Ha nem, akkor forduljon a vevőszolgálathoz.

A címet a mellékelt „Liebherr szervíz” füzetben, vagy a [home.liebherr.com/service](http://home.liebherr.com/service) weboldalon találja.



### FIGYELMEZTETÉS

Szakszerűtlen javítás!  
Sérülések.

- ▶ A berendezésen és a hálózati csatlakozóvezetéken a nem kifejezetten megemlített javításokat és beavatkozásokat (lásd 8 Karbantartás), csak a vevőszolgálat végezheti el.
- ▶ Ha megsérül a hálózati csatlakozóvezeték, csak a gyártóval, annak ügyfélszolgálatával vagy hozzájuk hasonló képesítéssel rendelkező szakemberrel cseréltesse le.
- ▶ A védőérintkezős csatlakozódugóval rendelkező készülékeken a cserét maga az ügyfél is elvégezheti.

### 9.3.1 Kapcsolatfelvétel a vevőszolgálattal

Győződjön meg arról, hogy a berendezésre vonatkozó alábbi információk elő vannak készítve:

- A berendezés megnevezése (típus és jelölés)
- Szervíz szám (szervíz)
- Sorozatszám (S sz.)

▶ Készülékinformációk lehívása a kijelzőn (lásd 6.2.18 Készülékinformáció).

-vagy-

- ▶ Nézze meg a készülékinformációkat a típustáblán. (lásd 9.4 Típustábla)
- ▶ Jegyezze fel azokat.
- ▶ Értesítse a vevőszolgálatot: Közölje a hibát és a készülékre vonatkozó információkat.

- ▷ Így gyorsan és célirányosan tudjuk elvégezni a szervizelést.
- ▶ Kövesse a vevőszolgálat további útmutatásait.

## 9.4 Típustábla

A típustábla a készülék belső oldalán található. Lásd a készülék áttekintését.

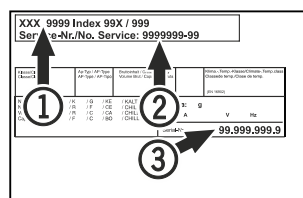


Fig. 236

- (1) Készülék megnevezése
- (2) Szervíz sz.
- (3) Sorozatsz.

## 10 Használton kívül helyezés

- ▶ Ürítse ki a készüléket.
- ▶ Kapcsolja ki a készüléket.
- ▶ Húzza ki a hálózati csatlakozót a csatlakozóaljzatból.
- ▶ Szükség esetén távolítsa el a készülék csatlakozóaljzatát: Húzza ki a készülék csatlakozóaljzatát a készülék csatlakozódugójából, és ezzel egyidejűleg mozgassa jobbra-balra.
- ▶ Tisztítsa meg a készüléket. (lásd 8.3 Berendezés tisztítása)
- ▶ Ha rendelkezésre áll: A penészképződés megakadályozása érdekében távolítsa el a fedeleket és a szigetelést az érzékelő átvezetéséről.
- ▶ Hagyja nyitva az ajtót, hogy ne keletkezzenek rossz szagok.



# Hulladékkezelés

## Megjegyzés

A készülék károsodhat és meghibásodhat!

- ▶ Miután üzemben kívül helyezte, a készüléket csak -10 °C és +50 °C között, a megengedett környezeti hőmérsékleten tárolja.

- ▶ Károsítás nélkül szállítsa el a készüléket.
- ▶ Az elemeket, lámpákat és a készüléket a fenti előírások szerint kezelje hulladékként.

## 11 Hulladékkezelés

### 11.1 A készülék előkészítése hulladékként való kezelésre



**Li-Ion**

A Liebherr néhány készülékbe akkumulátorokat helyez. Az EU-ban a törvényhozók környezetvédelmi okokból arra kötelezik a végfelhasználókat, hogy a használt készülékek hulladékként való kezelése előtt távolítsák el ezeket az elemeket. Amennyiben az Ön készüléke tartalmaz elemet, úgy a készüléken erre vonatkozó jelölés található.

Lámpák Amennyiben a lámpákat egyedül, károsítás nélkül ki tudja venni, úgy ezeket is szerelje ki a hulladékként való kezelés előtt.

- ▶ Helyezze üzemben kívül a készüléket.
- ▶ Elemekkel rendelkező készülék: vegye ki az elemeket. A leírást lásd a **Karbantartás** fejezetben.
- ▶ Ha lehetséges: károsítás nélkül szerelje ki a lámpákat.

### 11.2 A készülék hulladékként történő kezelése környezetbarát módon



A készülék még sok értékes anyagot tartalmaz, és a vegyes háztartási hulladéktól elkülönítetten kell kezelni.



**Li-Ion**



**Li-Ion**

Az elemeket a használt készülékből kivéve kezelje hulladékként. Ehhez az elemek díjtalanul leadhatók az üzletben, valamint az újrahasznosító telepeken és hulladékudvarokban.

Lámpák

A kisserelt lámpákat megfelelő gyűjtőhelyeken adhatja le.

Németországban:

A készülék a helyi újrahasznosító telepeken és hulladékudvarokban díjtalanul leadható az 1. osztály gyűjtőkonténerébe. Ha olyan kereskedésben vásárol új hűtő- / fagyasztókészüléket, amelynek eladótere > 400 m<sup>2</sup>, akkor a kereskedő is díjtalanul átveszi régi készülékét.



## FIGYELMEZTETÉS

Kilépő hűtőközeg és olaj!

Tűz. A készülékben lévő hűtőközeg környezetbarát, de gyúlékony. A készülékben lévő olaj szintén gyúlékony. Ha kilép a hűtőközeg és az olaj, akkor kellően magas koncentráció mellett begyulladhat, ha külső hőforrással érintkezik.

- ▶ Ne sértse meg a hűtőkör és a kompresszor csővezetéseit.
- ▶ Tartsa be a készülék szállítására vonatkozó utasításokat. (lásd 4.3 A készülék szállítása)

## 12 Kiegészítő információk

További információkat a garanciális feltételekre vonatkozóan a mellékelt szervizbrosúrában vagy az interneten talál a következő cím alatt: <https://home.liebherr.com>.

A készülék  
üzemzavara esetén  
értesítendő:

Típusjelölés /  
Leltári szám:

## Rövid útmutató a napi használatához

### A rövid útmutató használatára vonatkozó információk:

- Ez a rövid útmutató nem helyettesíti a teljes terjedelmű használati útmutatót és a készülékkel kapcsolatos továbbképzést.
- Ez a rövid útmutató segítségként szolgál a készülék mindennapi használatához és kezeléséhez.
- Olvassa el a teljes terjedelmű használati útmutatót, és a benne foglalt biztonsági utasításokat is.

Ez a rövid útmutató a következőkre vonatkozik: SCFvh 40..



A teljes terjedelmű használati útmutató a QR-kóddal nyitható meg:



### Rendeltetészerű használat

Ez a laboratóriumi hűtő-/fagyasztószekrény a termékek professzionális tárolására alkalmas 3 °C és 16 °C közötti hőmérsékleten a hűtőrézben, illetve -9 °C és -30 °C közötti hőmérsékleten a fagyasztórészben.

### Előre látható hibás használat

A készüléket ne használja az alábbi célokra:

- A következők tárolása és hűtése:
  - vegyileg instabil, gyúlékony vagy maró anyagok
  - vér, plazma, vagy egyéb olyan testnedvek, melyeket az emberi testbe való bevitelre vagy infúzióként alkalmaznak
- Alkalmazás robbanásveszélyes területeken
- Használat a szabadban, valamint nedvesség, illetve fröccsenő víz közelében

### Tároláskor vegye figyelembe a következőket:

- Állítsa be az állítható rácsos polcokat a szükséges magasságba.
- Ügyeljen a maximális befogadóképességre.
- Ha a készülék elérte a tárolási hőmérsékletet, rakodja be a termékeket (tartsa be a folyamatos hűtési láncot).
- A belső térben lévő keringető ventilátor szellőzőnyílásait tartsa szabadon.
- A hűtött áruk nem érhetnek a hátsó falon lévő párologtatóhoz.
- A folyadékokat zárt edényben tárolja.
- Legyen szabad hely a hűtendő termékek között, hogy a levegő jól tudjon áramolni.

## Állapotjelző



Fig. 237

- (1) Tényleges hőmérsékletek  
(2) Riasztási állapot  
(3) Leolvasztási folyamat állapota  
(4) Ajtónyitás állapota

## Hőmérséklet-feljegyzés kijelzése

A hőmérséklet-feljegyzés a felvétel időtartamát, és az ez idő alatt mért minimális és maximális hőmérsékleti értékeket jelzi ki.

Fridge min.	5,0 °C
Fridge max.	17,3 °C
Freezer min.	-35,2 °C
Freezer max.	-30,3 °C
Recording	65 h

Fig. 238

## Hőmérséklet-feljegyzés visszaállítása

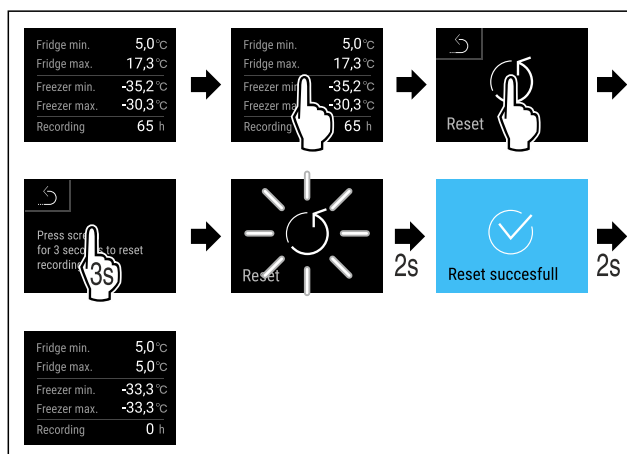


Fig. 239

## A készülék felnyitása

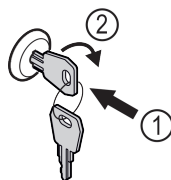


Fig. 240

- Dugja be a kulcsot. Fig. 240 (1)
- Forgassa el a kulcsot 90°-kal az óramutató járásával megegyező irányba. Fig. 240 (2)
- ▷ A készülék lezárása ki van oldva.

## Riasztási jegyzőkönyv kijelzése

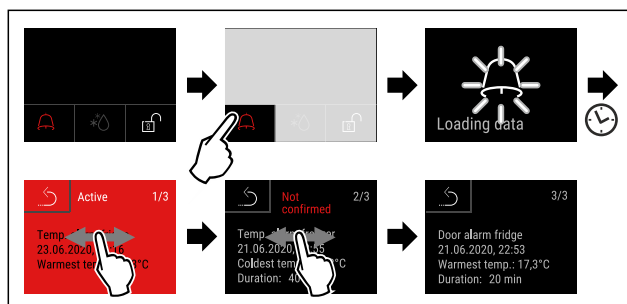


Fig. 241 A példában egy aktív riasztás, egy nem nyugtázott riasztás és egy nyugtázott riasztás látható.

- ▷ A riasztási jegyzőkönyvben az aktív riasztások, a nyugtázott és nem nyugtázott riasztások tekinthetők meg (maximum 10 riasztás).

# Rövid útmutató a napi használathoz

▷ Riasztási jegyzőkönyv törlése: Lásd a használati útmutatót.

## Készülék tisztítása

- ▶ Űrítse ki a készüléket.
- ▶ Húzza ki a hálózati csatlakozódugót.
- ▶ Kövesse a használati útmutatóban szereplő útmutatásokat.
- ▶ A tisztítás befejeztével szárítsa meg teljesen a készüléket és a felszereléseket.
- ▶ Csatlakoztassa a készüléket.
- ▶ Kapcsolja be a készüléket.
- ▶ Ha a készülék elérte a tárolási hőmérsékletet, rakodja be a termékeket.



## Mit kell tenni üzemzavar esetén?

Ha üzemzavar lép fel, a készülék kijelzőjén üzenet jelenik meg. Az üzenetek jelentése különböző lehet:

Ikon színe a kijelzőn	Jelentés	Elhárítás
<b>SÁRGA</b>	<b>Emlékeztető</b> Általános folyamatokra emlékeztet. Ezek a folyamatok végrehajthatók, és ezzel az üzenet megszüntethető.	Olvasson után a használati útmutatóban, és tegye meg az elhárításhoz szükséges lépéseket.
<b>PIROS</b>	<b>Figyelmeztetés</b> Funkciók zavarai esetén jelenik meg. Az egyszerűbb működési zavarokat saját maga is elháríthatja.	Olvasson után a használati útmutatóban, és tegye meg az elhárításhoz szükséges lépéseket.

Ha nem tudja saját maga elhárítani az üzemzavart, forduljon a legközelebbi ügyfélszolgálati iroda illetékes munkatársához.

Vágja ki ezt az oldalt





[home.liebherr.com/fridge-manuals](https://home.liebherr.com/fridge-manuals)

**HU** EREDETI ÜZEMELTETÉSI ÚTMUTATÓ

Kiadás dátuma: 20240917

**Cikkszám - index: 7082947-00**

Liebherr Hausgeräte Lienz GmbH  
Dr.-Hans-Liebherr-Strasse 1  
A-9900 Lienz  
Österreich

