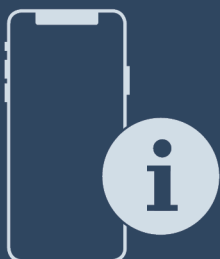




Használati utasítás

Quality, Design and Innovation



[home.liebherr.com/fridge-manuals](http://home.liebherr.com/fridge-manuals)





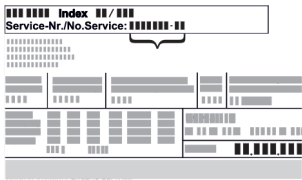
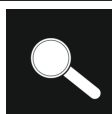



# LIEBHERR

## Tartalomjegyzék

<b>1</b>	<b>A készülék áttekintése.....</b>	<b>2</b>
1.1	A szállítmány tartalma.....	2
1.2	A készülék és a felszereltség áttekintése.....	2
1.3	Speciális kivétel.....	3
1.4	A berendezés alkalmazási területe.....	3
1.5	A készülék zajkibocsátása.....	4
1.6	Megfelelőségi nyilatkozat.....	4
1.7	EPREL adatbázis.....	4
<b>2</b>	<b>Általános biztonsági utasítások.....</b>	<b>4</b>
<b>3</b>	<b>Üzembe helyezés.....</b>	<b>5</b>
3.1	Telepítési feltételek.....	5
3.2	A készülék méretei.....	6
3.3	A készülék szállítása.....	6
3.4	A készülék kicsomagolása.....	6
3.5	A szállítási biztosító eltávolítása.....	7
3.6	A készülék felállítása.....	7
3.7	A készülék beigazítása.....	7
3.8	Több készülék telepítése.....	7
3.9	A felállítás után.....	7
3.10	Csomagolóanyag kezelése hulladékként.....	7
3.11	Ajtó nyitása irányának cseréje.....	8
3.12	Ajtó beigazítása.....	11
3.13	Készülék csatlakoztatása.....	12
3.14	A készülék bekapcsolása.....	12
<b>4</b>	<b>Tárolás.....</b>	<b>12</b>
4.1	A tárolásra vonatkozó tudnivalók.....	12
4.2	Tárolási időtartamok.....	12
<b>5</b>	<b>Kezelés.....</b>	<b>13</b>
5.1	Kezelő- és kijelzőelemek.....	13
5.2	Funkciók.....	13
5.2.1	Hőmérséklet.....	13
<b>6</b>	<b>Karbantartás.....</b>	<b>13</b>
6.1	A készülék leolvasztása.....	13
6.2	Berendezés tisztítása.....	13
<b>7</b>	<b>Vevőinformációk.....</b>	<b>15</b>
7.1	Műszaki adatok.....	15
7.2	Műszaki üzemzavar.....	15
7.3	Vevőszolgálat.....	15
7.4	Típustábla.....	15
<b>8</b>	<b>Használton kívül helyezés.....</b>	<b>16</b>
<b>9</b>	<b>Hulladékkezelés.....</b>	<b>16</b>
9.1	A készülék előkészítése hulladékként való kezelésre.....	16
9.2	A készülék hulladékként történő kezelése környezetbarát módon.....	16
<b>10</b>	<b>Kiegészítő információk.....</b>	<b>16</b>

A gyártó folyamatosan dolgozik az egyes típusok és modellek továbbfejlesztésén. Kérjük megértését azért, hogy a formai, műszaki és a felszerelést illető változtatás jogát fenntartjuk.

Ikon	Magyarázat
	<b>Olvassa el az útmutatót</b> Olvassa át figyelmesen az útmutatóban foglalt tudnivalókat, hogy új készülékének összes előnyét megismerhesse.

Ikon	Magyarázat
	<b>Teljes útmutató az interneten</b> Az interneten szereplő részletes utasítások az útmutató külső borítóján található QR-kóddal vagy a <a href="http://home.liebherr.com/fridge-manuals">home.liebherr.com/fridge-manuals</a> címen a szolgáltatási szám megadásával érhetők el. A szervizszám a típustáblán olvasható:  <i>Fig. Példaként szolgáló ábrázolás</i>
	<b>Ellenőrizze a készüléket</b> Az összes alkatrészt ellenőrizze, hogy nem sérült-e meg szállítás közben. Ha panasa van, vegye fel a kapcsolatot a kereskedővel vagy az ügyfélszolgálatl.
	<b>Eltérések</b> Ez az útmutató több típusra érvényes, ezért eltérések előfordulhatnak. Csillaggal (*) jelöltük meg azokat a bekezdéseket, amelyek csak bizonyos készülékekre érvényesek.
	<b>Kezelési útmutatások és a kezelések eredményei</b> A kezelési útmutatásokat ▶ jelöli. A kezelések eredményeit ▷ jelöli.
	<b>Videók</b> A készülékekről a Liebherr-Hausgeräte YouTube-csatornán érhetők el videófilmek.

Ez a használati útmutató a következőkre vonatkozik:

- MRFec 3501
- MRFec 4001

## 1 A készülék áttekintése

### 1.1 A szállítmány tartalma

Az összes alkatrészt ellenőrizze, hogy nem sérült-e meg szállítás közben. Ha panasa van, vegye fel a kapcsolatot a kereskedővel vagy az ügyfélszolgálatl. (lásd 7.3 Vevőszolgálat)

A szállítmány a következőket tartalmazza:

- Alapberendezés
- Felszereltség \*
- Szereléshez szükséges anyagok \*
- Használati utasítás
- Szervizprospektus
- Minőségi tanúsítvány \*

### 1.2 A készülék és a felszereltség áttekintése

MRFec 3501

MRFec 4001

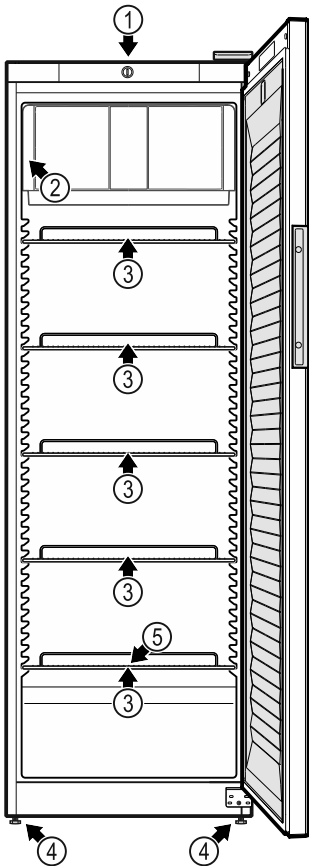


Fig. 1 Példaként szolgáló ábrázolás

### Felszereltség

- (1) Kezelőelem
- (2) Típus tábla
- (3) Behelyezhető rácsok
- (4) Állítható lábak
- (5) Olvadt víz lefolyó

## 1.3 Speciális kivétel

### Megjegyzés

A tartozékok az ügyfélszolgálatától szerezhetők be (lásd 7.3 Vevőszolgálat), valamint a Liebherr-Hausgeräte üzletében, a [home.liebherr.com/shop/de/deu/zubehor.html](http://home.liebherr.com/shop/de/deu/zubehor.html) internetcímen.

## 1.4 A berendezés alkalmazási területe

### Rendeltetésszerű használat

Ez a hűtőberendezés professzionális használatra alkalmas ipari és kereskedelmi környezetben. Hűtött csomagolt élelmiszerek és italok tárolására, kiszerezésére és értékesítésére használható. Alkalmas a hűtött áruk ügyfél általi önkiszolgáló elvételére.

A készüléket zárt térben való használatra terveztük.

Minden más alkalmazási mód tilos.

### Előre látható hibás használat

Az alábbi alkalmazások kifejezetten tilosak:

- A következők tárolása és hűtése:

- vegyileg instabil, gyúlékony vagy maró anyagok
- gyógyszerek, vérplazma, laboratóriumi készítmények vagy hasonló, a 2007/47/EK gyógyszertermékekkel kapcsolatos irányelv hatálya alá tartozó anyagok és termékek
- használat robbanásveszélyes területeken
- használat a szabadban, valamint nedvesség, illetve fröccsenő víz közelében

A készülék nem megfelelő használata a tárolt áru károsodásához vagy megromlásához vezethet.

### Klímaosztályok

Az Ön készülékére vonatkozó klímaosztályt a típus táblán találja.

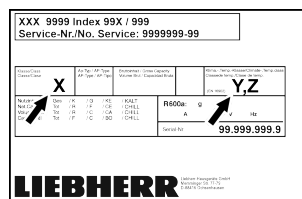


Fig. 2 Típus tábla

- (X) Ez a klímaosztály azt adja meg, hogy milyen környezeti feltételek mellett üzemeltethető biztonságosan a készülék.
- (Y) Ez a klímaosztály azokat a keretfeltételeket határozza meg, amelyek a készülékek kifogástalan működéséhez szükségesek.

- (Z) Ez a hőmérsékleti osztály azt a hőmérsékleti beállítást határozza meg, amelyen a készülék kifogástalanul működik.

(X) klímaosztály	max. környezeti hőmérséklet °C-ban	max. relatív páratartalom %-ban
3	+25	60
4	+30	55
5	+40	40
7	+35	75

### Megjegyzés

A megengedett legkisebb környezeti hőmérséklet a felállítás helyén +10 °C.

Határfeltételek mellett enyhe kondenzáció képződhet az üvegajtón és az oldalfalakon.

(Y) klímaosztály	max. környezeti hőmérséklet °C-ban	max. relatív páratartalom %-ban
CC1	+25,5	60
CC2	+32,2	65
CC3	+40,6	75

# Általános biztonsági utasítások

Hőmérséklet javasolt beállítása:			
(Z) osztály	hőmérsékleti	Hőmérséklet	beállít
		tása °C-ban	
K1		+3,5	
K2		+2,5	
K3		-1	
K4		+5	
M1		+5	
M2		+7	

## 1.5 A készülék zajkibocsátása

Az A szűrővel súlyozott kibocsátási hangnyomásszint a készülék működése közben 70 dB(A) érték alatt marad (hangteljesítmény 1 pW-ra vonatkoztatva).

## 1.6 Megfelelőségi nyilatkozat

A hűtőkör tömítettségét ellenőriztük.

A berendezés megfelel a vonatkozó biztonsági előírásoknak, valamint a 2006/42/EK, 2014/30/EU, 2009/125/EK és 2011/65/EU irányelveknek.

Az EU megfelelési nyilatkozat teljes szövege a következő internetcímen érhető el: [www.liebherr.com](http://www.liebherr.com)

## 1.7 EPREL adatbázis

2021. március 1-jétől az energiafogyasztási címkézéssel és a környezettudatos tervezéssel kapcsolatos információkat az európai termékadatbázisban (EPREL) találhatja meg. A termékadatbázis a következő címen érhető el: <https://eprel.ec.europa.eu/>. Az oldal megkéri, hogy adja meg modelljének jelölését. A modell jelölését a típustáblán találja.

## 2 Általános biztonsági utasítások

Őrizze meg gondosan ezt a használati utasítást, hogy bármikor kéznél legyen, ha szükség van rá.

Ha továbbadja a készüléket, adja tovább a használati utasítást is a készülék következő tulajdonosának.

A készülék szabályszerű és biztonságos használata érdekében olvassa végig alaposan ezt a használati utasítást, mielőtt használatba veszi a készüléket. Mindig tartsa be a benne foglalt útmutatásokat, biztonsági utasításokat és figyelmeztető megjegyzéseket. Ezek a tudnivalók fontosak a készülék biztonságos és kifogástalan telepítéséhez és üzemeltetéséhez.

### A felhasználót fenyegető veszélyek:

- Ezt a készüléket 8 évesnél idősebb gyerekek, csökkent fizikai, érzékelési és mentális képességű, valamint tapasztalattal és ismeretekkel nem rendelkező

személyek csak felügyelet mellett használhatják, vagy ha oktatást kaptak a készülék biztonságos használatáról, és értik az ebből eredő veszélyeket. Gyerekeknek nem szabad a készülékkel játszani. A tisztítást és a felhasználói karbantartást nem végezhetik gyermekek felügyelet nélkül.

- A csatlakozóaljzatnak könnyen hozzáférhetőnek kell lennie, hogy vész helyzetben a készüléket gyorsan le lehessen választani a hálózatról. Ezért a készülék hátoldalának tartományán kívülre kell esnie.
- Amikor a készüléket leválasztja a hálózatról, mindig a csatlakozódugót fogja meg. Ne a kábelnél fogva húzza.
- Hiba esetén húzza ki a hálózati csatlakozót, vagy kapcsolja le a biztosítékot.
- **FIGYELMEZTETÉS:** Ne sértse meg a hálózati csatlakozóvezetékét. Ne működtesse a készüléket hibás hálózati csatlakozóvezetékkel.
- **FIGYELMEZTETÉS:** A készülék hátoldalán nem szabad többszörös aljzatot/elosztót és más elektronikus eszközt (például halogén transzformátorokat) elhelyezni és működtetni.
- **FIGYELMEZTETÉS:** Ne zárja el a szellőzőnyílásokat, amelyek a készülék házában, illetve a beépített szekrényen vannak kialakítva.
- A készüléken csak a vevőszolgálattal vagy megfelelő képzettségű szakemberrel végeztessen javítást vagy bármilyen beavatkozást, beleértve a hálózati csatlakozóvezeték cseréjét is.
- A készüléket csak az útmutatóban megadott adatok szerint szerelje fel, csatlakoztassa és kezelje hulladékként.

### Tűzveszély:

- A készülékben található hűtőközeg (adatait lásd a típustáblán) környezetbarát, de gyúlékony. A szivárgó hűtőközeg begyűlölhet.
  - **FIGYELMEZTETÉS:** Ne sértse meg a hűtőkört.
  - Ne kerüljön semmilyen gyújtóforrás a készülék belső terébe.
  - **FIGYELMEZTETÉS:** A hűtőrekeszben ne üzemeltessen olyan elektromos eszközt, amely nem felel meg a gyártó által ajánlott kivitelnek.
  - Ha kiszökik a hűtőközeg: a kilépés helyének közeléből távolítsa el a nyílt lángot vagy a gyújtóforrásokat. Jól szellőztesse ki a helységet. Értesítse a vevőszolgálatot.

- Ne működtesse a készüléket robbanásveszélyes gázok közelében.
- Ne tároljon vagy használjon benzint vagy más gyúlékony gázokat és folyadékokat a készülék közelében.
- A készülékben ne tároljon robbanásveszélyes anyagokat, például gyúlékony hajtógázt tartalmazó aeroszolos flakont. Az ilyen flakonokat a tartalmukra vonatkozó felirat és a láng szimbóluma alapján lehet felismerni. Az esetleg kiáramló gázokat begyűjtik az elektromos alkatrészek.
- Tartsa távol az égő gyertyát, lámpát és egyéb nyílt lángot használó eszközöket a készüléktől, mert ezek tüzet okozhatnak a készülékben.
- Alkoholos italokat vagy alkoholt tartalmazó egyéb termékeket csak jól lezárva tároljon. Az esetleg kilépő alkoholt begyűjtik az elektromos alkatrészek.

## A berendezés eldőlhet és felborulhat:

- A lábazatot, a fiókokat, az ajtókat, stb. ne használja fellépőnek, és ne támaszkodjon rájuk.

## Fagyás, zsibbadás és fájdalom veszélye:

- Ne hagyja, hogy bőre hosszú időn keresztül érintkezzen a hideg felületekkel vagy a hűtött/fagyott áruval, vagy pedig tegyen védelmi intézkedéseket, pl. viseljen kesztyűt.

## Sérülés és károsodás veszélye:

- **FIGYELMEZTETÉS:** A leolvasztási folyamat felgyorsítására ne használjon a gyártó által ajánlottaktól eltérő mechanikus berendezést vagy egyéb eszközt.
- **FIGYELMEZTETÉS:** Az áramütés sérülést okozhat! A fedél alatt áramot vezető alkatrészek találhatóak.
- **FIGYELEM:** A készülék kizárólag a gyártó eredeti tartozékaival vagy más gyártók a gyártó által engedélyezett tartozékaival üzemeltethetők. A nem engedélyezett tartozékok használata esetén mindennemű kockázatot a felhasználó visel.

## Zúzdásveszély:

- Az ajtó nyitásakor és zárásakor ne nyúljon a zsanérhoz. Beszorulhatnak az ujjai.

## Szakemberek képesítése:

Szakembernek azok a személyek tekinthetők, akik szakmai képzettségük, tudásuk és tapasztalataik, valamint a vonatkozó szabványok ismerete alapján meg tudják ítélni és el tudják végezni a rájuk bízott

feladatokat és felismerik a lehetséges veszélyeket. Megfelelő képzettséggel, továbbképzési tapasztalattal és felhatalmazással kell rendelkezzenek a készüléken végzendő munkálatokhoz.

## A készüléken található jelek:



A jelzés a kompresszoron lehet elhelyezve. A kompresszorban található olajra vonatkozik, és a következő veszélyre utal: **lenyelve vagy a légutakba jutva halált okozhat.** A megjegyzés csak az újrahasznosítás szempontjából lényeges. Normál üzemeltetés során semmilyen veszély nem áll fenn.



**FIGYELMEZTETÉS:** Tűzveszély / éghető anyagok. A jelzés a kompresszoron található, és a tűzveszélyes anyagok veszélyére figyelmeztet. Ne távolítsa el a matricát.



A készülék hátoldalán ilyen vagy ehhez hasonló matrica található. Az ajtó és/vagy a burkolat habformázott paneljeire vonatkozik. A megjegyzés csak az újrahasznosítás szempontjából lényeges. Ne távolítsa el a matricát.

## Tartsa be a többi fejezetben foglalt figyelmeztetéseket és egyéb különleges utasításokat:

	<b>VESZÉLY</b>	Egy közvetlenül fenyegető veszélyes helyzetet jelez, ami halált vagy súlyos testi sérüléseket okoz, ha nem kerül el.
	<b>FIGYELMEZTETÉS</b>	Egy veszélyes helyzetet jelez, ami halált vagy súlyos testi sérülést okozhat, ha nem kerül el.
	<b>VIGYÁZAT</b>	Egy veszélyes helyzetet jelez, ami könnyű vagy közepesen súlyos testi sérülést okozhat, ha nem kerül el.
	<b>FIGYELEM</b>	Egy veszélyes helyzetet jelez, ami anyagi károkat okozhat, ha nem kerül el.
	<b>Megjegyzés</b>	Hasznos tanácsokat és tippeket jelöl.

## 3 Üzembe helyezés

### 3.1 Telepítési feltételek



#### FIGYELMEZTETÉS

A nedvesség tűzveszélyt okozhat!

Ha áramot vezető alkatrészek vagy hálózati vezetékek nedvesednek, az rövidzárat okozhat.

- A készüléket belsőtéri felhasználásra terveztük. A készüléket ne használja szabadban vagy olyan helyen, ahol nedvesség és fröccsenő víz van.

# Üzembe helyezés

## 3.1.1 A felállítás helye



### FIGYELMEZTETÉS

Kilépő hűtőközeg és olaj!

Tűz. A készülékben lévő hűtőközeg környezetbarát, de gyúlékony. A készülékben lévő olaj szintén gyúlékony. Ha kilép a hűtőközeg és az olaj, akkor kellően magas koncentráció mellett begyulladhat, ha külső hőforrással érintkezik.

► Ne sértse meg a hűtőkör és a kompresszor csővezetéseit.

- A berendezést ne állítsa fel közvetlen napsugárzásnak kitett helyeken, tűzhely, fűtőtest és hasonlók mellett.
- Az optimális felállítási hely egy száraz és jól szellőző helyiség.
- Ha a berendezést nagyon nedves környezetben állítja fel, a külsejére víz csapódhat le. A felállítás helyén mindig ügyeljen a jó szellőzésre és szellőztetésre.
- Minél több hűtőközeg van a berendezésben, annál nagyobbak kell lennie a helyiségnek, melyben a berendezést felállítja. Ha a helyiség túl kicsi, akkor szivárgás esetén éghető gáz-levegő elegy jöhet létre. A felállítás helyén 8 g hűtőközegre legalább 1 m<sup>3</sup> térnek kell jutnia. Az alkalmazott hűtőközegre vonatkozó adatok a berendezés belső terében lévő típus táblán találhatóak.
- A felállítási helyén a padlónak vízszintesnek és síknak kell lennie.
- A felállítási helynek megfelelő teherbírással kell rendelkeznie a maximális tároláshoz. (lásd 7.1 Műszaki adatok)

## 3.1.2 Elektromos csatlakoztatás



### FIGYELMEZTETÉS

A szakszerűtlen felállítás tűzveszélyt okozhat!

Ha egy hálózati kábel vagy csatlakozódugó a készülék hátoldalához ér, akkor a készülék rezgései miatt annyira megsérülhet a hálózati kábel vagy a csatlakozódugó, hogy rövidzárlatra kerül sor.

- Ügyeljen arra, hogy a készülék felállításakor a hálózati kábel ne szoruljon be a készülék alá.
- A készüléket úgy állítsa fel, hogy ne érjen hozzá semmilyen csatlakozódugó vagy hálózati kábel.
- A készülék hátoldalának közelében lévő csatlakozóaljzatokba egyetlen készüléket se csatlakoztasson.
- A készülék hátoldalánál **nem** szabad többrészes csatlakozóaljzatot vagy elosztót és más elektronikus eszközt (például halogén transzformátorokat) elhelyezni és működtetni.

## 3.2 A készülék méretei

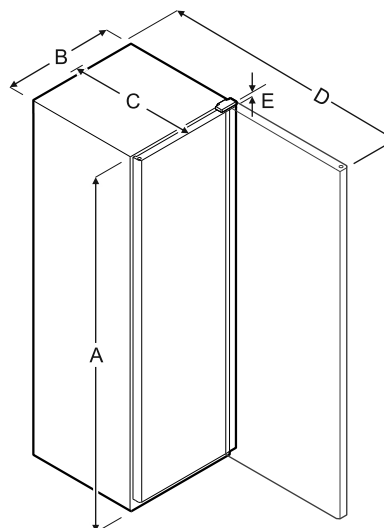


Fig. 3

Típus	A	B	C	D	E
MRFec 3501	1684 mm	597 mm	654 mm	1203 mm	23 mm
MRFec 4001	1884 mm	597 mm	654 mm	1203 mm	23 mm

A = készülék magassága B = készülék szélessége kilincs nélkül C = készülék mélysége kilincs nélkül D = készülék mélysége nyitott ajtó mellett E = zsanérmagasság

## 3.3 A készülék szállítása

- Az első üzembe helyezéskor: A készüléket becsomagolva szállítsa.
- Az első üzembe helyezést követő szállításkor (pl. költözéskor): A készüléket kiürítve szállítsa.
- A készüléket állítva szállítsa.
- A készüléket két személy segítségével szállítsa.

## 3.4 A készülék kicsomagolása

- Ellenőrizze, hogy a készülék vagy csomagolása nem sérült-e meg szállítás közben. Jelentse haladéktalanul a szállítványozónak, ha bármilyen károsodást tapasztal. Ne csatlakoztassa a készüléket a feszültségellátáshoz.
- Távolítsa el minden olyan anyagot a készülék hátuljáról, illetve oldalsó falairól, amelyek az előírás szerinti felállítást, illetve szellőzést és elszívást akadályozhatják.
- Vegye le a csatlakozókábelt a készülék hátoldaláról. Közben vegye le a kábeltartót is, különben rezgési zajok keletkeznek!

## 3.5 A szállítási biztosító eltávolítása

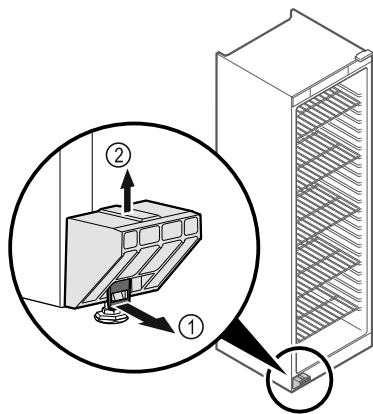


Fig. 4

- ▶ Húzza előrefelé a kötlemzett Fig. 4 (1).
- ▶ A szállítási biztosítót Fig. 4 (2) felfelé húzza le.
- ▷ Az alaptartó a készüléken marad.

## 3.6 A készülék felállítása



### VIGYÁZAT

Testi sérülés és rongálódás veszélye!

- ▶ A készülék felállításához 2 személy szükséges.



### VIGYÁZAT

Testi sérülés és rongálódás veszélye!

Az ajtó a falhoz ütődhet és ezáltal károsodhat. Üvegajtók esetén a megsérült üveg sérüléseket okozhat!

- ▶ Vigyázzon, hogy az ajtó ne ütközzön a falhoz. A falra szereljen ajtóütközőt, pl. filclemzett.
- ▶ Rögzítsen minden szükséges szerkezeti elemeket (például a hálózati kábelt) a készülék hátoldalán, és vezesse el oldalt ezeket.

### Megjegyzés

Megsérülhetnek a kábelek!

- ▶ Visszatolásakor ügyeljen rá, hogy a kábelek ne csipődjenek be.
- ▶ A készüléket vagy szabadon állítsa fel a helyiségben, vagy állítsa közvetlenül a fal mellé.

## 3.7 A készülék beigazítása

### FIGYELEM

A készüléktest eldeformálódott, az ajtó nem záródik.

- ▶ Igazítsa be a készüléket vízszintesen és függőlegesen is.
- ▶ Egyenlítse ki a padló egyenetlenségeit az állítható lábakkal.



### FIGYELMEZTETÉS

Állítható láb szakszerűtlen beállítása!

Súlyostól egészen a halálosig terjedő sérülések. A magasság helytelen beállítása által az állítható láb alsó része kioldódhat, és a készülék felborulhat.

- ▶ Az állítható lábat ne csavarozza ki túlságosan.

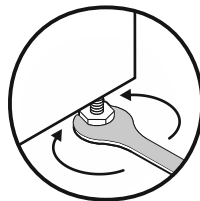


Fig. 5

### Készülék megemelése:

- ▶ Forgassa el a beállítólábat az óramutató járásával megegyező irányban.

### Készülék lesüllyesztése:

- ▶ Forgassa el a beállítólábat az óramutató járásával ellentétes irányban.

## 3.8 Több készülék telepítése

### FIGYELEM

A kondenzvíz az oldalfalak között károkat okozhat!

- ▶ A berendezést ne állítsa fel közvetlenül egy másik hűtő-készülék mellé.
- ▶ A készülékeket úgy állítsa fel, hogy 3 cm távolság legyen közöttük.
- ▶ Több készüléket a CC2-es klímaosztály hőmérsékletéig (32,2 °C, 65%-os levegő-páratartalom) állítson fel egymás mellé.
- ▶ Nagyobb levegő-páratartalom esetén növelje a készülékek közötti távolságot.

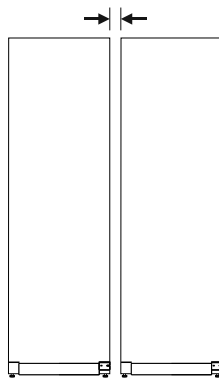


Fig. 6 Side-by-side felállítás

### Megjegyzés

A Side-by-Side készlet a Liebherr ügyfélszolgálaton keresztül szerezhető be. (lásd 7.3 Vevőszolgálat)

## 3.9 A felállítás után

- ▶ Húzza le a védőfóliát a ház külső oldaláról.
- ▶ Tisztítsa meg a készüléket. (lásd 6.2 Berendezés tisztítása)
- ▶ Szükség esetén: fertőtlenítsen a készüléket.
- ▶ Őrizze meg a nyugtát, hogy a szervizelésnél kéznél legyenek a készülék, ill. a forgalmazó adatai.

## 3.10 Csomagolóanyag kezelése hulladékként



### FIGYELMEZTETÉS

A csomagolóanyag és a fóliák fulladásveszélyt jelentenek!

- ▶ Ne hagyja, hogy gyerekek játszanak a csomagolóanyaggal.

# Üzembe helyezés

A csomagolás újrahasznosított anyagokból készült:

- Hullámlemez/kartonpapír
  - Habosított polisztirolból készült alkatrészek
  - Polietilén fóliák és tasakok
  - Polipropilénből készült átkötőszalagok
  - Szögelt fakeret polietilén lappal\*
- A csomagolóanyagot vigye egy hivatalos gyűjtőhelyre.



## FIGYELEM

Ha az ajtó kiesik, az sérülést okozhat!

- Tartsa erősen az ajtót.

## 3.11 Ajtó nyitása irányának cseréje

Szerszám

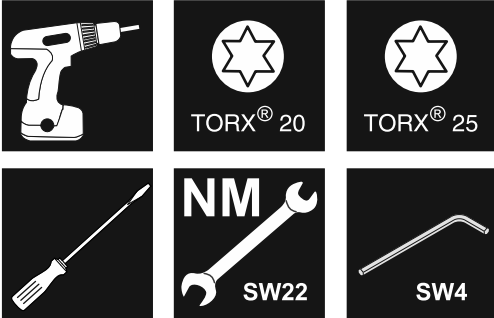


Fig. 7



### FIGYELMEZTETÉS

Sérülést okozhat, ha szakszerűtlenül cseréli ki az ajtóütközőt!

- Az ajtóütközőt kizárólag szakemberrel végeztesse el!



### FIGYELMEZTETÉS

Az ajtó nagy súlya miatt sérülést és anyagi kárt okozhat!

- Csak akkor végezze el az átszerelést, ha képes megegyezni 25 kg súlyt.
- Az átszerelést kizárólag két személlyel végezze el.

## FIGYELEM

Feszültség alatt álló alkatrészek!  
Elektromos alkatrészek károsodása.

- Mielőtt az ajtóütköző cseréjét elvégezné, húzza ki a hálózati csatlakozót.

- Nyissa ki az ajtót.

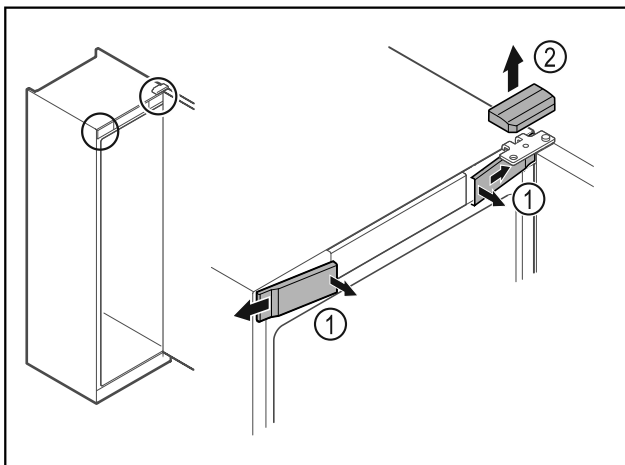


Fig. 8

- Pattintsa ki belül az elülső burkolatokat Fig. 8 (1), és tegye félre.
- Vegye le felfelé a felső burkolatot Fig. 8 (2).

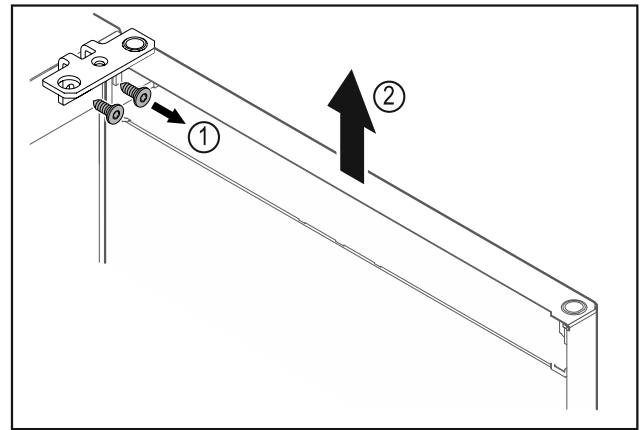


Fig. 9

- Csavarozza le a csuklópántot Fig. 9 (1).
- Az ajtót a csuklópánttal Fig. 9 (2) együtt emelje meg felfelé kb. 200 mm-rel, majd vegye le.
- Helyezze az ajtót óvatosan egy puha alapra.

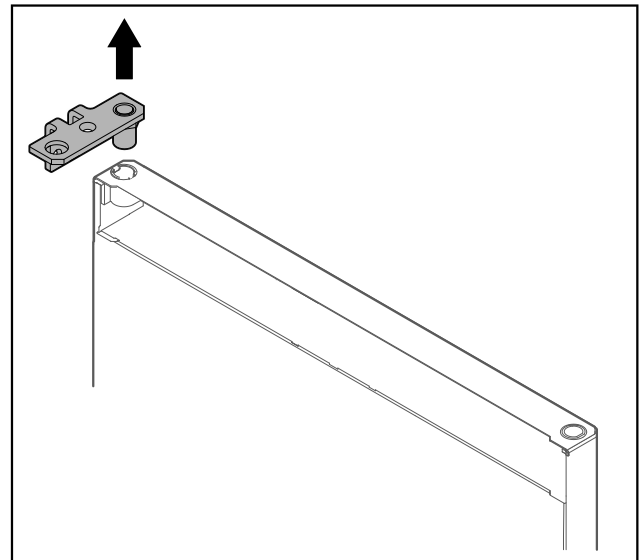


Fig. 10

- Húzza ki a csuklópántot.



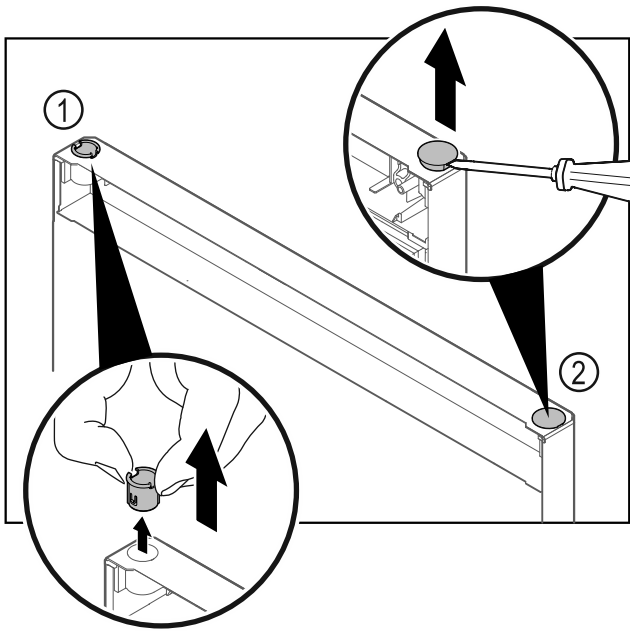


Fig. 11

- ▶ Húzza ki az ujjával a csuklópánt-perselyt Fig. 11 (1).
- ▶ A fedődugót Fig. 11 (2) egy csavarhúzóval óvatosan emelje meg és húzza ki.

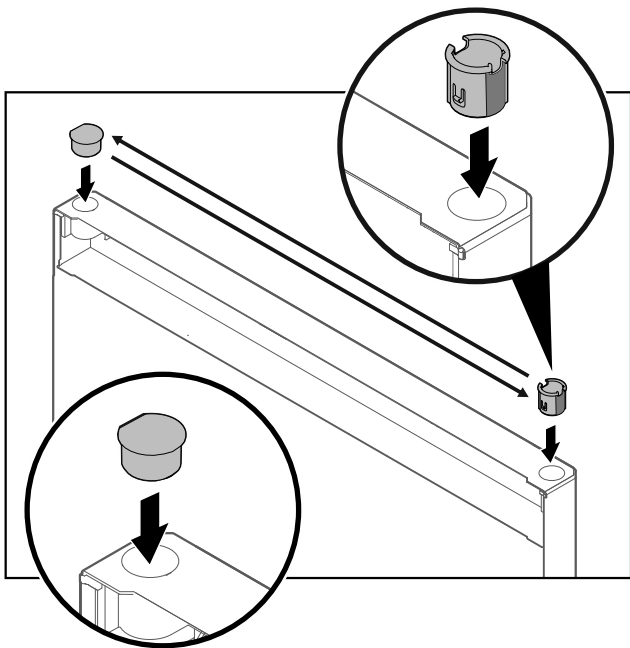


Fig. 12

- ▶ A csuklópánt-perselyt és a fedődugót helyezze be az ellenkező oldalra (a lapított oldalak nézzenek kifelé).

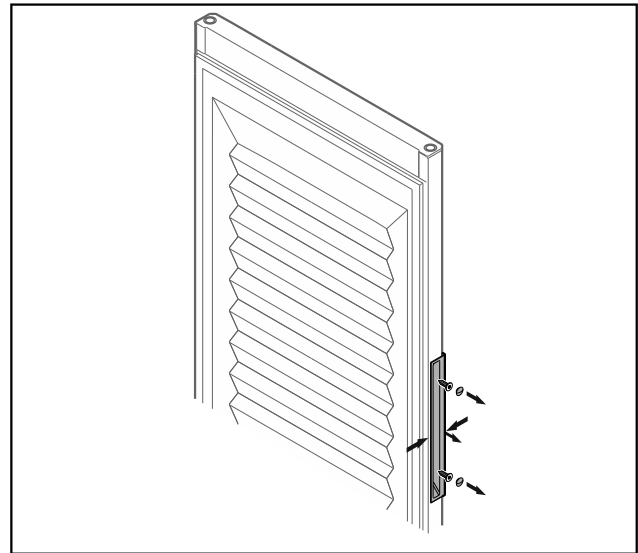


Fig. 13 Habosított ajtó

### Megjegyzés

- ▶ Amennyiben a fogantyú nehezen válik le az ajtóról, akkor kivételnél finoman nyomja össze a fogantyút.

- ▶ Csavarozza le a fogantyút.

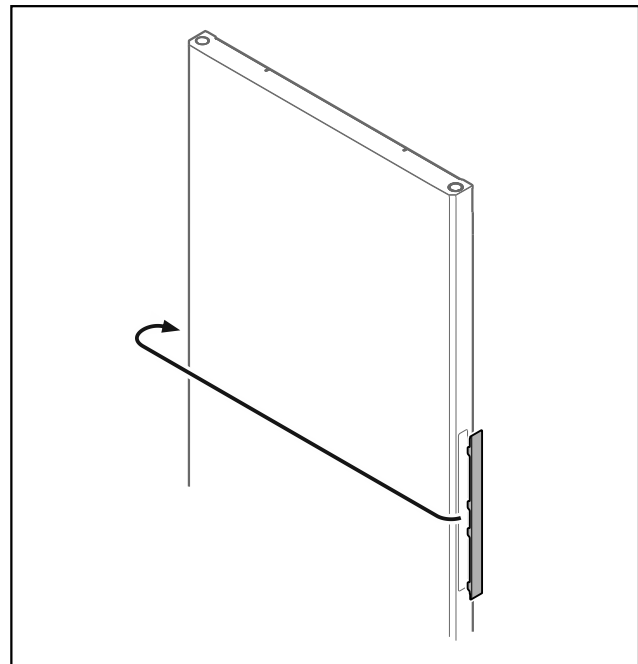


Fig. 14

### Megjegyzés

- ▶ Ha a burkolatot nehéz levenni, megfelelő segédeszközzel, például csavarhúzóval óvatosan emelje ki azt.

- ▶ A burkolatot tegye át az ellenkező oldalra.

# Üzembe helyezés

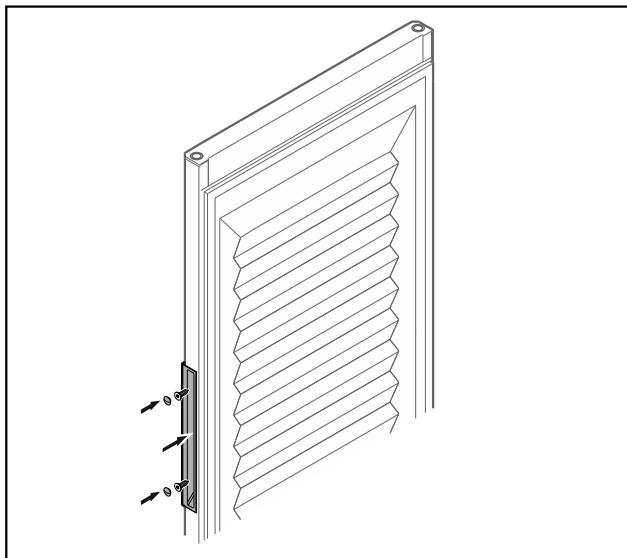


Fig. 15 Habosított ajtó

- ▶ A fogantyút az ellenkező oldalon csavarozza fel.

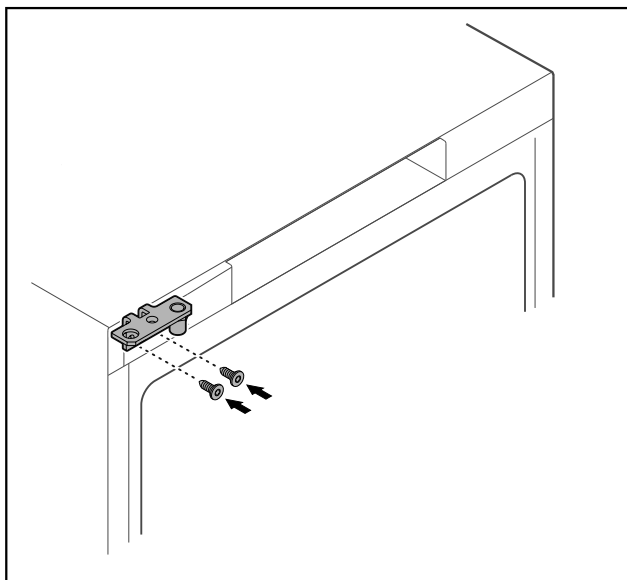


Fig. 16

- ▶ A csuklópántot tegye át az ellenkező oldalra.



## FIGYELMEZTETÉS

Ha az ajtó kiesik, az sérülést és anyagi kárt okozhat!

- ▶ Húzza meg a csapágy csapját a megadott nyomatékkal.

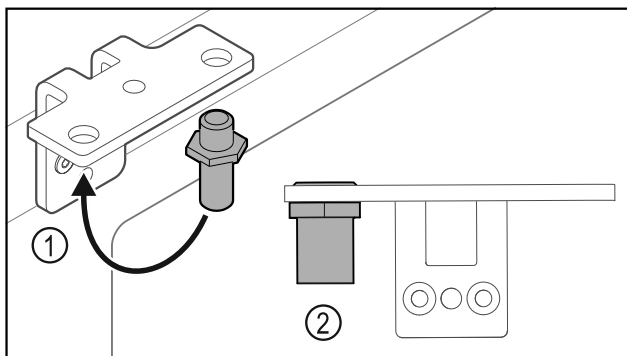


Fig. 17

- ▶ Helyezze át a csuklópántban a csapszeget Fig. 17 (1).
- ▶ Húzza meg a csapszeget Fig. 17 (2) **12 Nm-es forgatónyomatékkal**.

- ▶ Csavarozza le újra a csuklópántot.

## FIGYELEM

A megfeszített rugó sérülést okozhat!

- ▶ Ne szedje szét az ajtó zárrendszert Fig. 18 (1).

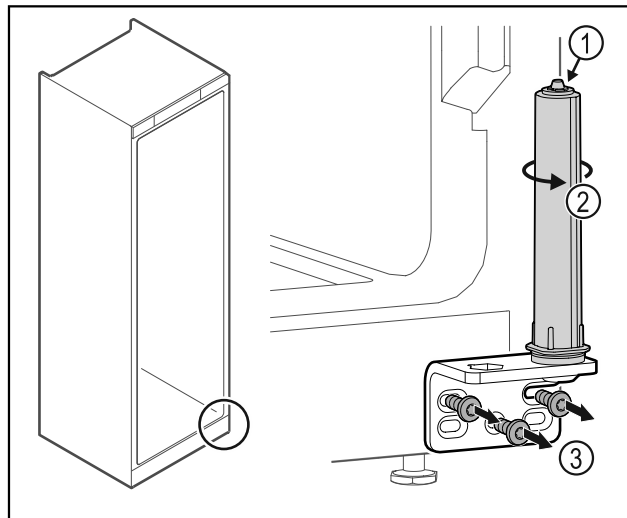


Fig. 18

- ▶ Forgassa el a zárrendszert Fig. 18 (2), amíg az be nem kattann.
- ▶ A zárrendszer előfeszítése ki van oldva.
- ▶ Csavarozza le a csuklópántot Fig. 18 (3).

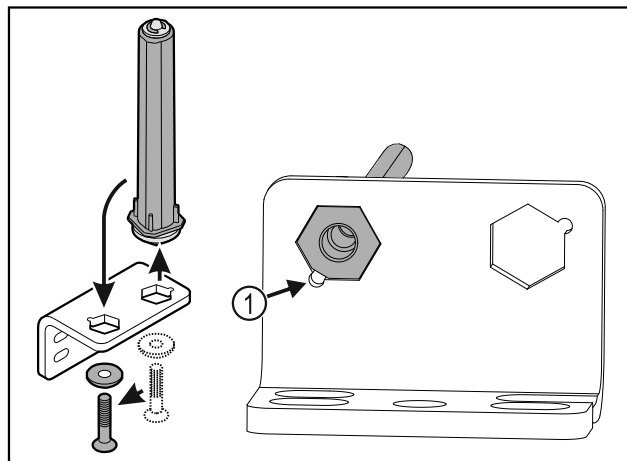


Fig. 19

- ▶ Helyezze át a csuklópántban az ajtó zárrendszert.
- ▶ Ügyeljen arra, hogy felhelyezéskor a csapszeg élettörése Fig. 19 (1) a kerek furat felé mutasson.

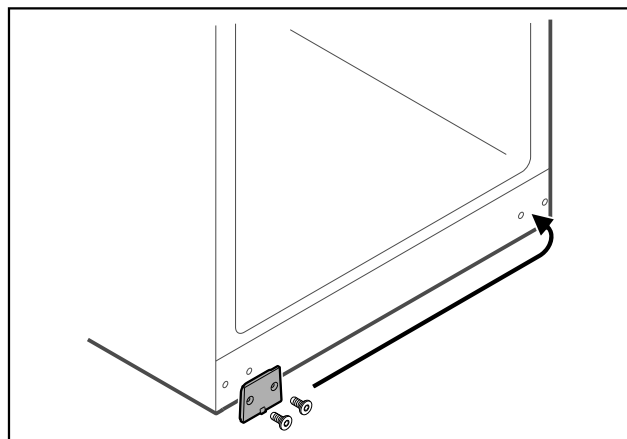


Fig. 20

- ▶ A fedőlemezt tegye át az ellenkező oldalra.

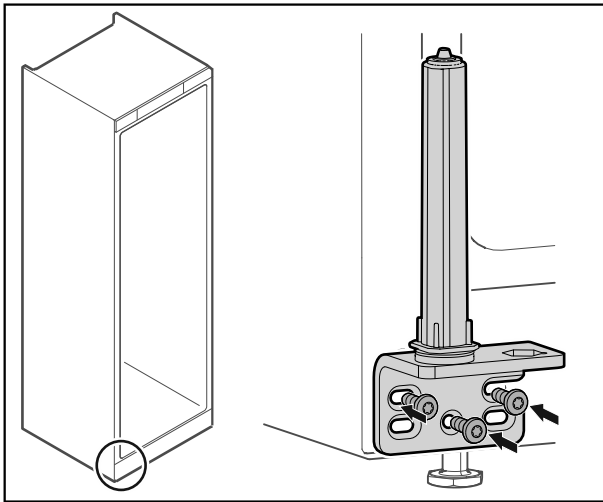


Fig. 21

- ▶ A csuklópántot az ellenkező oldalon csavarozza fel.

## Megjegyzés

A pontos beigazítás és előfeszítés nagyon fontos a zárrendszer működéséhez.

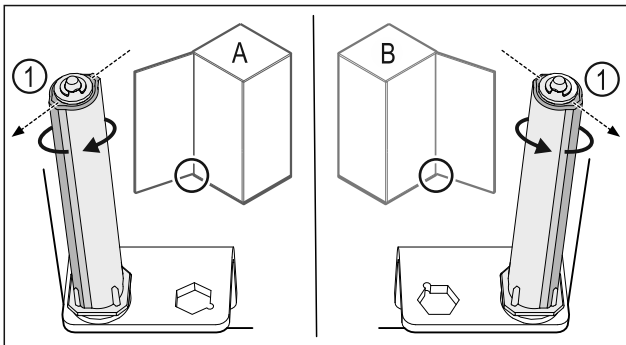


Fig. 22 Bal oldali ütköző (A) / Jobb oldali ütköző (B)

- ▶ Forgassa el a zárrendszert az ellenállással szemben, amíg a zárrendszer Fig. 22 (1) támasztója kifelé nem mutat.
- ▷ A zárrendszer magától ebben a pozícióban marad.
- ▷ A zárrendszer be van igazítva és elő van feszítve.

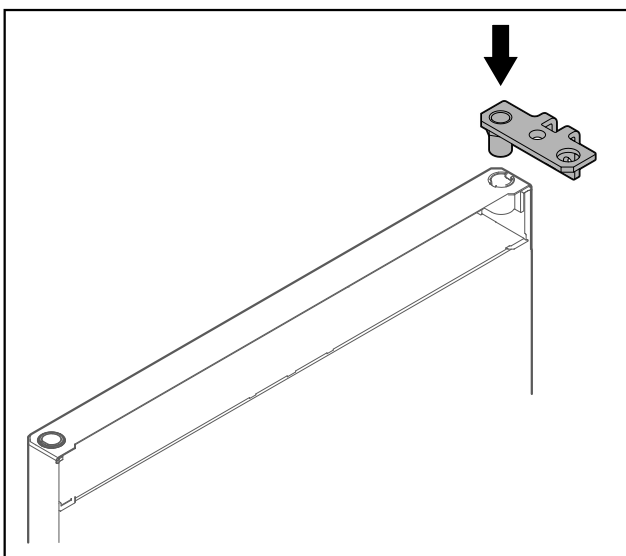


Fig. 23

- ▶ Helyezze be a csuklópántot az anyába.

## FIGYELEM

Ha az ajtó kiesik, az sérülést okozhat!

- ▶ Tartsa erősen az ajtót.

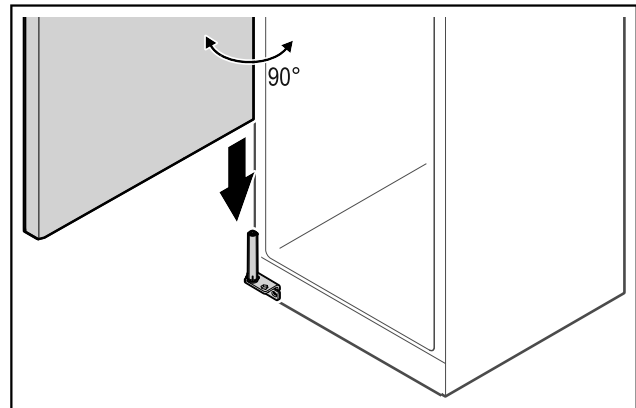


Fig. 24

- ▶ Az ajtót egy másik személy emelje fel a padlóról.
- ▶ Óvatosan helyezze rá az ajtót 90°-ban kinyitva a zárrendszerre.

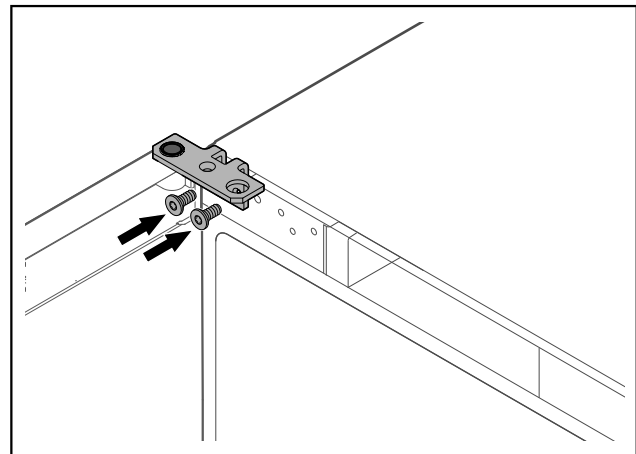


Fig. 25

- ▶ Csavarozza fel a csuklópántot.

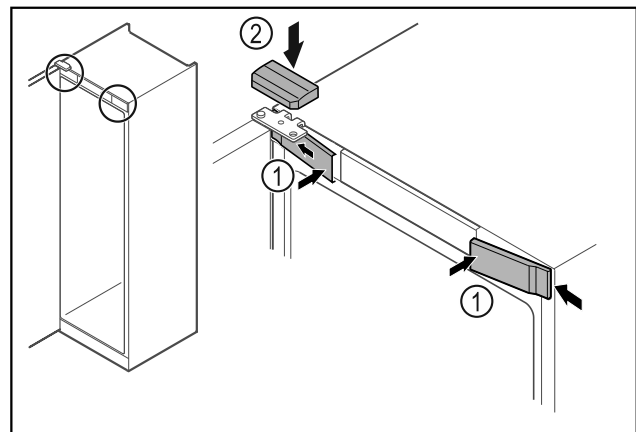


Fig. 26

- ▶ Akassza be oldalt az előző burkolatokat Fig. 26 (1), majd pattintsa be.
- ▶ Felülről pattintsa be a felső burkolatot Fig. 26 (2).
- ▶ Csukja be az ajtót.
- ▷ Kicserélte az ajtóütközőt.

## 3.12 Ajtó beigazítása

Ha az ajtó nem egyenes, az ajtót az alsó csuklópántnál állíthatja be.

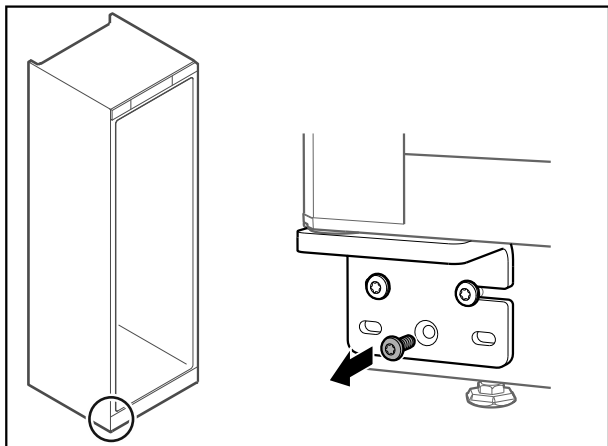


Fig. 27

- ▶ Az alsó csuklópánton a középső csavart vegye ki.

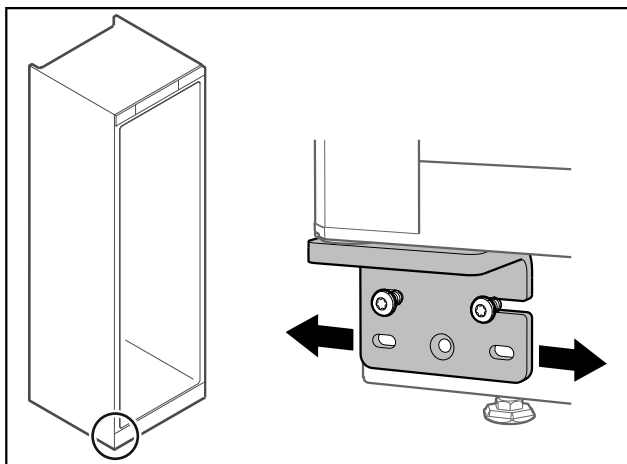


Fig. 28

- ▶ Oldja ki mindkét csavart, majd csúsztassa el az ajtót a csuklópánttal jobbra vagy balra.
- ▶ Húzza meg a csavarokat ütközésig (a középső csavarra nincs szükség).
- ▷ Az ajtó egyenesen van beigazítva.

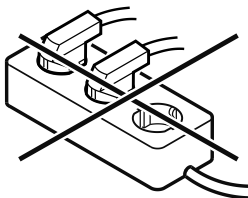
## 3.13 Készülék csatlakoztatása



### FIGYELMEZTETÉS

Szakszerűtlen csatlakoztatás!  
Tűzveszély.

- ▶ Ne használjon hosszabbító kábelt.
- ▶ Ne használjon elosztólécet.



### FIGYELEM

Szakszerűtlen csatlakoztatás!  
Az elektronika sérülése.

- ▶ A készüléket ne csatlakoztassa szigetüzemű inverterre, pl. napelemes berendezésre vagy benzines áramfejlesztőre.

Győződjön meg arról, hogy a következő előfeltételek teljesülnek:

- A készüléket csak **váltakozó árammal** működtesse.

- A megengedett feszültség és frekvencia a típustáblára nyomtatva található. A típustábla elhelyezkedése A készülék áttekintése fejezetben látható. (lásd 1.2 A készülék és a felszereltség áttekintése)
- A konnektor előírászerűen földelve és elektromosan biztosítva van.
- A biztosíték kioldási árama 10 A és 16 A között van.
- A konnektor könnyen hozzáférhető.
- ▶ Ellenőrizze az elektromos csatlakozást.
- ▶ Csatlakoztassa a hálózati dugót a feszültségellátáshoz.

## 3.14 A készülék bekapcsolása

Győződjön meg arról, hogy a következő előfeltételek teljesülnek:

- A készüléket felállította, beigazította, és rendelkezésre áll megfelelő csatlakozóaljzat.
- Eltávolította az összes ragasztócsíkot, öntapadós fóliát és védőfóliát, valamint a szállítási biztosításokat.
- ▶ Dugja be a hálózati dugót.
- ▷ A készüléket bekapcsolta.

## 4 Tárolás

### 4.1 A tárolásra vonatkozó tudnivalók

#### Megjegyzés

Ezen útmutatások be nem tartása az élelmiszerek megromlásához vezethet.

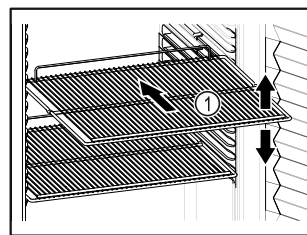


Fig. 29

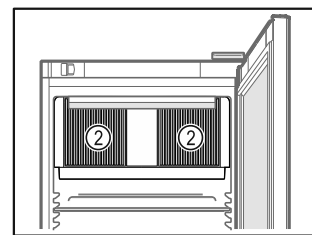


Fig. 30

Tároláskor vegye figyelembe a következőket:

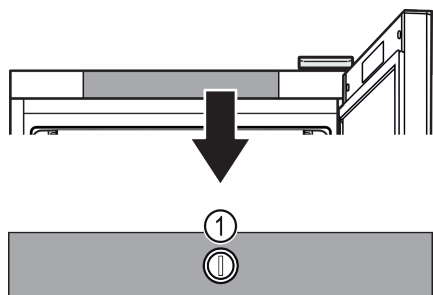
- ❑ Ha a tároló rácsok Fig. 29 (1) áthelyezhetőek, akkor igazítsa be őket a kívánt magasságnak megfelelően.
- ❑ Ügyeljen a maximális befogadóképességre. (lásd 7.1 Műszaki adatok)
- ❑ A készüléket csak azután töltsse fel, miután a tárolási hőmérsékletét elérte (hűtőlánc betartása).
- ❑ A belső térben lévő keringető ventilátor szellőzőnyílásait Fig. 30 (2) tartsa szabadon.
- ❑ A hűtött áruk nem érhetnek a hátsó falon lévő párologtatóhoz.
- ❑ A hűtendő árut alaposan csomagolja be.
- ❑ A kis mértékben illatot vagy ízt kibocsátó vagy átvevő, hűtendő élelmiszereket zárt edényekben vagy letakarva tárolja.
- ❑ A folyadékokat zárt edényben tárolja.
- ❑ Nyers húst vagy halat tiszta, zárt tárolóedényekben tároljon, hogy ne érhessenek más élelmiszerekhez, illetve ne csepeghessenek azokra.
- ❑ Legyen szabad hely a hűtendő élelmiszerek között, hogy a levegő jól tudjon áramolni.

### 4.2 Tárolási időtartamok

Eltarthatóság tekintetében csomagoláson feltüntetett eltarthatósági idő irányadó.

## 5 Kezelés

### 5.1 Kezelő- és kijelzőelemek



MRFec 3501  
MRFec 4001

Fig. 31

Fig. 31 (1) Hőmérséklet-szabályozó

### 5.2 Funkciók

#### 5.2.1 Hőmérséklet

A hőmérséklet a következő tényezőktől függ:

- az ajtónyitás gyakorisága
- az ajtónyitás időtartama
- a felállítási helyiség környezeti hőmérséklete
- a hűtendő élelmiszer fajtája, hőmérséklete és mennyisége

#### Megjegyzés

A hűtött élelmiszerek hosszabb ideig eltarthatók maradnak a megfelelő hőmérsékleten. Így elkerülhető a felesleges kidobás.

**Ajánlott hőmérséklet-beállítás:** lásd a hőmérsékletosztályt a típustáblán. (lásd 1.4 A berendezés alkalmazási területe)

#### A hőmérséklet beállítása

Állítsa be a készülék belső hőmérsékletét a szabályozógombbal.

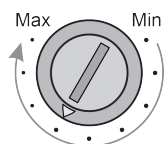


Fig. 32

- ▶ A „Max” kapcsolóállásnál érhető el a legalacsonyabb hőmérséklet a belső térben.
- ▶ Állítsa be a szabályozót „Min” és „Max” között igény szerint.

## 6 Karbantartás

### 6.1 A készülék leolvasztása



#### FIGYELMEZTETÉS

A készülék szakszerűtlen olvasztása! Sérülés és rongálódás veszélye.

- ▶ A leolvasztási folyamat felgyorsítására ne használjon a gyártó által ajánlottaktól eltérő mechanikus berendezést vagy egyéb eszközt.
- ▶ Ne használjon elektromos fűtő- vagy gőzsugaras tisztító-készülékeket, nyílt lángot vagy leolvasztó sprayt.
- ▶ Ne szedje le a jeget éles tárgyakkal.

A leolvasztás automatikusan zajlik. Az olvadékvíz a lefolyónyláson keresztül távozik, és gőzzé alakul.

A készülék energiahatékonyságának fenntartása érdekében azt javasoljuk, hogy végezzen leolvasztást rendszeres időközönként, illetve ha nagy mértékű eljegesedést tapasztal. A belső tér eljegesedésére nézve a felállítási helye (pl. magas páratartalom), a készülék beállításai és a felhasználói szokások lényegi jelentőségűek.

Kézi leolvasztás:

- ▶ Kapcsolja ki a készüléket.
- ▶ Húzza ki a hálózati csatlakozót.
- ▶ Helyezze át a hűtendő árukat.
- ▶ A leolvasztási folyamat idejére hagyja nyitva a készülék ajtaját.
- ▶ A visszamaradt olvadt vizet ronggyal törölje ki, és tisztítsa meg a leeresztő nyílást és a készüléket.

### 6.2 Berendezés tisztítása

#### 6.2.1 Előkészületek



#### FIGYELMEZTETÉS

A feszültség alatt álló alkatrészek miatt rövidzárlat veszélye áll fenn!

Áramütést szenvedhet, vagy károsodhat az elektronika.

- ▶ **Kapcsolja ki a készüléket.**
- ▶ Húzza ki a hálózati csatlakozódugót, vagy kapcsolja le a biztosítékot.



#### FIGYELMEZTETÉS

Tűzveszély

- ▶ A hűtőkör ne sérüljön.

- ▶ Üritse ki a készüléket.

- ▶ Húzza ki a hálózati csatlakozódugót.

#### 6.2.2 A ház tisztítása

#### FIGYELEM

Szakszerűtlen tisztítás!

A készülék károsodhat.

- ▶ Kizárólag puha tisztítókendőt és semleges pH-értékű általános tisztítószerrel használjon.
- ▶ Ne használjon súroló vagy dörzsölő szivacsot, illetve acélgyapjút.
- ▶ Ne használjon éles, súroló, homok-, klorid- vagy savtartalmú tisztítószerrel.



#### FIGYELMEZTETÉS

A forró gőz sérülést és rongálódást okoz!

A forró gőz égési sérüléseket okozhat és károsíthatja a felületeket.

- ▶ Ne használjon gőzsugaras tisztítóberendezést!

#### FIGYELEM

A rövidzárlat károkat okozhat!

- ▶ A készülék tisztításakor ügyeljen arra, hogy a tisztításhoz használt víz ne hatoljon be az elektromos alkatrészekbe.

- ▶ Törölje le a házat puha és tiszta ronggyal. Erős szennyeződés esetén használjon langyos vizet és semleges tisztítószerrel. Az üvegfelületek mellett ablaktisztító szerrel is tisztíthatók.

- ▶ A cseppfolyósító spirált évente tisztítsa meg. A cseppfolyósító spirál tisztításának elmulasztása jelentősen csökkenti a készülék hatékonyságát.

# Karbantartás

## 6.2.3 A beltér tisztítása víztömlővel



### FIGYELMEZTETÉS

A feszültség alatt álló alkatrészek miatt rövidzárlat veszélye áll fenn!

Aramütést szenvedhet, vagy károsodhat az elektronika.

▶ **Kapcsolja ki a készüléket.**

▶ Húzza ki a hálózati csatlakozódugót, vagy kapcsolja le a biztosítékot.



### FIGYELMEZTETÉS

A forró gőz sérülést és rongálódást okoz!

A forró gőz égési sérüléseket okozhat és károsíthatja a felületeket.

▶ Ne használjon gőzsugaras tisztítóberendezést!

### FIGYELEM

Szakszerűtlen tisztítás!

A készülék károsodhat.

▶ Kizárólag puha tisztítókendőt és semleges pH-értékű általános tisztítószerrel használjon.

▶ Ne használjon súroló vagy dörzsölő szivacsot, illetve acélgyapjút.

▶ Ne használjon éles, súroló, homok-, klorid- vagy savtartalmú tisztítószerrel.

### Megjegyzés

▶ Olvadt víz lefolyó (lásd 1.2 A készülék és a felszereltség áttekintése) : távolítsa el a lerakódásokat egy vékony eszközzel, például egy vattapálcikával.

### Megjegyzés

A készülék belső oldalán található típusablát ne sértse meg és ne vegye le. A típusábla fontos a vevőszolgálat számára.

### FIGYELEM

A berendezés megsérülhet, ha rosszul tisztítja meg!

Tartsa be a következő feltételeket, hogy elkerülje az esetleges károkat:

▶ A kereskedelmi forgalomban kapható víztömlőt használjon.

▶ Ne használjon magasnyomású mosót.

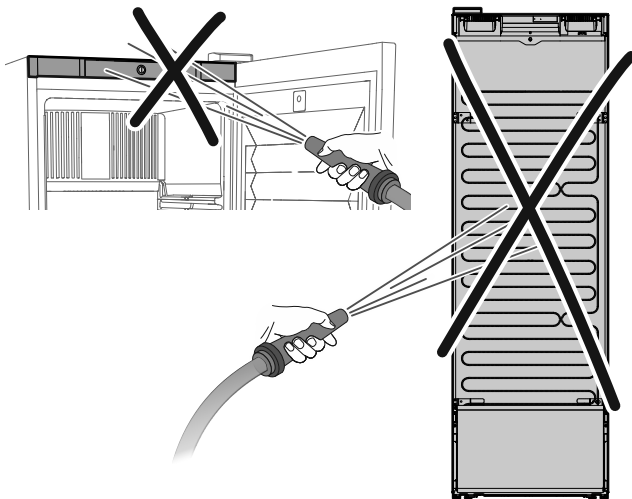
▶ Fúvóka ajánlott belső átmérője: 6,3 mm

▶ A víznyomást úgy állítsa be, hogy elérje a max. 12,5 l/perc értékben meghatározott térfogatáramot.

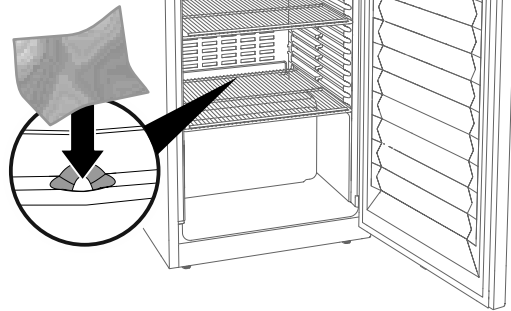
▶ A fúvóka távolsága a ház felületétől: 2,5 - 3 m.

▶ A hálózati tápvezeték a tisztítás során nem fekehet a talajon, ill. nem lehet vizes.

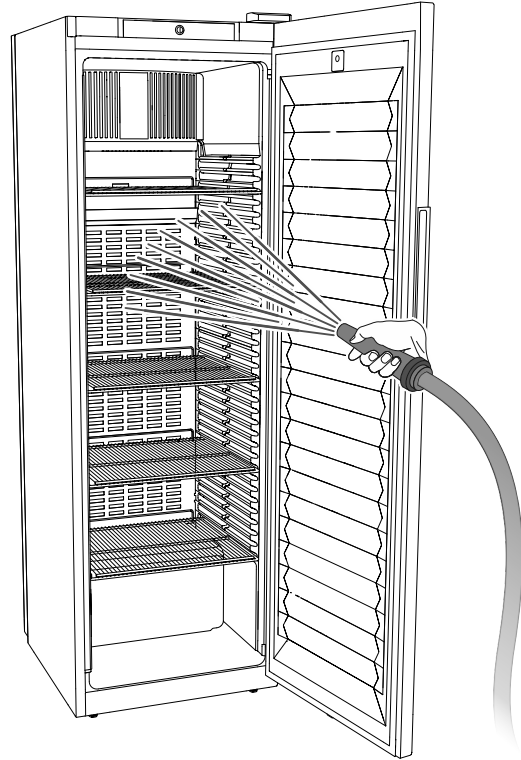
▶ Ne irányítsa a vízsugarat az elülső panelre és a hátoldalra.



- ▶ Akassza fel a hálózati tápkábelt a készülék hátoldalán (például a kondenzátorra), hogy ne legyen nedves.
- ▶ Nyissa ki az ajtót.
- ▶ Ürítse ki a készüléket.
- ▶ Takarja le az olvadt víz-lefolyót egy kendővel, hogy ne folyjon túl sok víz az olvadt víz gyűjtőedénybe.



- ▶ Tisztítsa meg a készülék belsejét egy víztömlővel.



## 6.2.4 A tisztítás után

### FIGYELEM

Rövidzárlat veszély!

Víz folyhat a kapocsdobozba!

▶ A készüléket víztömlővel való tisztítás után előlről nézve ne döntse a jobb oldalára.

▶ Távolítsa el a kendőt az olvadt víz-lefolyóról.

▶ Törölje szárazra a berendezést és a felszerelés részeit.

▶ Tartsa nyitva az ajtót, hogy megakadályozza a penészképződést.

▶ A készüléket csak 24 óra elteltével szabad újra üzembe venni.

▶ Csatlakoztassa a készüléket a hálózathoz, és kapcsolja be.

Ha a hőmérséklet már eléggé alacsony:

▶ Helyezze be a hűtendő árukat.

▶ Végezzen rendszeresen tisztítást.

▶ A hűtőgépet a hőcserélővel (a készülék hátoldalán lévő fémrácsoszattal) együtt évente egyszer meg kell tisztítani és le kell porolni.

## 7 Vevőinformációk

### 7.1 Műszaki adatok

Hőmérséklet-tartomány	
Hűtés	+2 – +9 °C

Maximális befogadóképesség polconként A)			
Készülék szélessége (lásd 3.2 A készülék méretei)	Behelyezhető rácsok	Üveglap	Farács
600 mm	45 kg	40 kg	45 kg
750 mm	60 kg	40 kg	60 kg

A) Túlterhelés esetén a polcok meghajolhatnak.

Hiba	Ok	Elhárítás
<b>A készülék nem működik.</b>	→ A készülék nincs bekapcsolva.	▶ Kapcsolja be a készüléket.
	→ A hálózati csatlakozódugót nem megfelelően helyezte a csatlakozóaljzatba.	▶ Ellenőrizze a hálózati csatlakozódugót.
	→ A csatlakozóaljzat biztosítéka nincs rendben.	▶ Ellenőrizze a biztosítékot.
	→ Áramszünet	▶ Tartsa a készüléket lezárva.
<b>Nem elég alacsony a hőmérséklet.</b>	→ A készülék ajtaját nem csukta be megfelelően.	▶ Csukja be a készülék ajtaját.
	→ A be- és kiszellőzés nem elegendő.	▶ Tegye szabaddá és tisztítsa meg a szellőzőrácsot.
	→ A környezeti hőmérséklet túl magas.	▶ Ügyeljen a helyes környezeti feltételekre: (lásd 1.4 A berendezés alkalmazási területe)
	→ A készüléket túl gyakran nyitotta ki, vagy túl hosszú ideig tartotta nyitva.	▶ Várja meg, hogy beáll-e a kívánt hőmérséklet magától. Ha nem, forduljon a vevőszolgálathoz (lásd 7.3 Vevőszolgálat).
	→ Rosszul állította be a hőmérsékletet.	▶ Állítsa hidegebbre a hőmérsékletet, és 24 óra után ellenőrizze.
	→ A készülék túl közel van egy hőforráshoz (tűzhely, fűtőtest stb.).	▶ Változtassa meg a készülék vagy a hőforrás felállítási helyzetét.

### 7.3 Vevőszolgálat

Először vizsgálja meg, hogy a hibát önállóan el tudja-e hárítani. Ha nem ez a helyzet, forduljon a vevőszolgálathoz.

A címet a mellékelt „Liebherr szerviz” brosúrában találja.



#### FIGYELMEZTETÉS

Szakszerűtlen javítás!  
Sérülések.

- ▶ A berendezésen és a hálózati csatlakozóvezetéken a nem kifejezetten megemlített javításokat és beavatkozásokat (lásd 6 Karbantartás), csak a vevőszolgálat végezheti el.
- ▶ Ha megsérül a hálózati csatlakozóvezeték, csak a gyártóval, annak ügyfélszolgálatával vagy hozzájuk hasonló képesítéssel rendelkező szakemberrel cseréltesse le.
- ▶ A védőérintkezős csatlakozódugóval rendelkező készülékeken a cserét maga az ügyfél is elvégezheti.

#### Maximális hasznos űrtartalom

A hasznos űrtartalmat lásd a típustáblán. (lásd 1.2 A készülék és a felszereltség áttekintése)

### 7.2 Műszaki üzemzavar

A készülék tervezése és gyártása során arra törekedtünk, hogy üzembiztos legyen a működése, és hosszú legyen az élettartama. Amennyiben működés közben mégis meghibásodás lépne fel, akkor ellenőrizze, hogy az üzemzavar nem kezelési hibára vezethető-e vissza. Ilyen esetben a garanciális időn belül is kénytelenek vagyunk a felmerülő költségeket Önnek felszámítani.

Az alábbi üzemzavarokat saját maga is elháríthatja.

#### 7.2.1 A készülék működése

#### 7.3.1 Kapcsolatfelvétel a vevőszolgálattal

Győződjön meg arról, hogy a berendezésre vonatkozó alábbi információk elő vannak készítve:

- A berendezés megnevezése (típus és jelölés)
- Szerviz szám (szerviz)
- Sorozatszám (S sz.)

▶ Készülékinformációk lehívása a kijelzőn.

**-vagy-**

▶ Nézze meg a készülékinformációkat a típustáblán. (lásd 7.4 Típustábla)

▶ Jegyezze fel azokat.

▶ Értesítse a vevőszolgálatot: Adja meg a hibákat és a készülékinformációkat.

▷ Így gyorsan és célirányosan tudjuk elvégezni a szervizelést.

▶ Kövesse a vevőszolgálat további útmutatásait.

### 7.4 Típustábla

A típustábla a készülék belső oldalán található. Lásd a készülék áttekintését.

# Használaton kívül helyezés

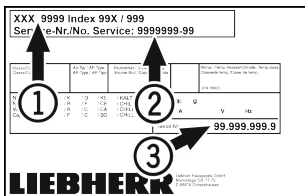


Fig. 33

- (1) Készülék megnevezése (3) Sorozatsz.  
(2) Szerviz sz.

## 8 Használaton kívül helyezés

- ▶ Ürítse ki a készüléket.
- ▶ Kapcsolja ki a készüléket.
- ▶ Húzza ki a hálózati csatlakozódugót.
- ▶ Tisztítsa meg a készüléket. (lásd 6.2 Berendezés tisztítása)
- ▶ Hagyja nyitva az ajtót, hogy ne keletkezzenek rossz szagok.

### Megjegyzés

A készülék károsodhat és meghibásodhat!

- ▶ Miután üzemben kívül helyezte, a készüléket csak -10 °C és +50 °C között, a megengedett környezeti hőmérsékleten tárolja.

## 9 Hulladékkezelés

### 9.1 A készülék előkészítése hulladékként való kezelésre



Li-Ion

A Liebherr néhány készülékbe akkumulátorokat helyez. Az EU-ban a törvényhozók környezetvédelmi okokból arra kötelezik a végfelhasználókat, hogy a használt készülékek hulladékként való kezelése előtt távolítsák el ezeket az elemeket. Amennyiben az Ön készüléke tartalmaz elemet, úgy a készüléken erre vonatkozó jelölés található.

Lámpák Amennyiben a lámpákat egyedül, károsítás nélkül ki tudja venni, úgy ezeket is szerelje ki a hulladékként való kezelés előtt.

- ▶ Helyezze üzemben kívül a készüléket.
- ▶ Elemekkel rendelkező készülék: vegye ki az elemeket. A leírást lásd a **Karbantartás** fejezetben.
- ▶ Ha lehetséges: károsítás nélkül szerelje ki a lámpákat.

### 9.2 A készülék hulladékként történő kezelése környezetbarát módon



A készülék még sok értékes anyagot tartalmaz, és a vegyes háztartási hulladéktól elkülönítetten kell kezelni.



Li-Ion



Li-Ion

Az elemeket a használt készülékből kivéve kezelje hulladékként. Ehhez az elemek díjtalanul leadhatók az üzletben, valamint az újrahasznosító telepeken és hulladékudvarokban.

Lámpák

A kiszertelt lámpákat megfelelő gyűjtőhelyeken adhatja le.

Németországban:

A készülék a helyi újrahasznosító telepeken és hulladékudvarokban díjtalanul leadható az 1. osztály gyűjtőkonténerébe. Ha olyan kereskedésben vásárol új hűtő- / fagyasztókészüléket, amelynek eladótere > 400 m<sup>2</sup>, akkor a kereskedő is díjtalanul átveszi régi készülékét.



### FIGYELMEZTETÉS

Kilépő hűtőközeg és olaj!

Tűz. A készülékben lévő hűtőközeg környezetbarát, de gyúlékony. A készülékben lévő olaj szintén gyúlékony. Ha kilép a hűtőközeg és az olaj, akkor kellően magas koncentráció mellett begyulladhat, ha külső hőforrással érintkezik.

- ▶ Ne sértse meg a hűtőkör és a kompresszor csővezetéseit.

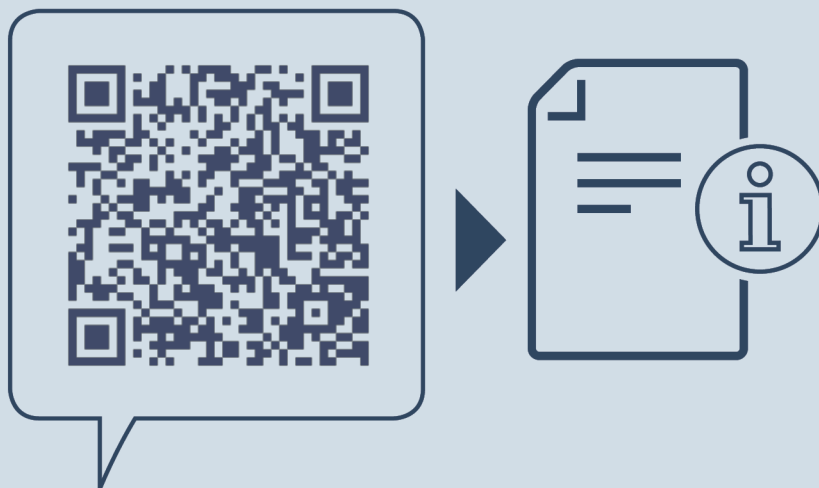
- ▶ Károsítás nélkül szállítsa el a készüléket.
- ▶ Az elemeket, lámpákat és a készüléket a fenti előírások szerint kezelje hulladékként.

## 10 Kiegészítő információk

További információkat a garanciális feltételekre vonatkozóan a mellékelt szervizbrosúrában vagy az interneten talál a következő cím alatt: <https://home.liebherr.com>.







[home.liebherr.com/fridge-manuals](https://home.liebherr.com/fridge-manuals)

**HU** Italhűtő  
EREDETI ÜZEMELTETÉSI ÚTMUTATÓ

Kiadás dátuma: 20230223

**Cikkszám - index: 7085871-00**

Liebherr-Hausgeräte Ochsenhausen GmbH  
Memminger Straße 77-79  
88416 Ochsenhausen  
Deutschland