

7084 943-03

MRHsc 2852 / 2862

LIEBHERR

A használati utasítások tartalma

Ezek az használati utasítások fontos információkat tartalmaznak a készülék biztonságos kezelésére és szabályozására vonatkozóan.

A használati utasítások az alábbi fejezeteket tartalmazzák:


- A készülék ismertetése
- Üzembe helyezés
- Működés
- A készülék leállítása
- Üzemzavar / Hibaelhárítás
- Jégtelenítés
- Tisztítás
- Műszaki adatok
- A készülék tárolása, miután üzemben kívül helyezték
- Leselejtezés
- Megfelelőségi nyilatkozat

Olvassa el figyelmesen a használati utasításokat és ne használja a terméket, amíg azokat meg nem értette.

A használati utasítások szerkezete


Figyelmeztetések


A figyelmeztetések felépítése a következő:


 JELZŐSZÓ!	A veszély forrása. A rendelkezés megszegésének következményei.
	▶ A veszély csökkentése érdekében teendő intézkedés.

Figyelmeztetések elsőbbsége


A figyelmeztetések a veszély jellegétől függően a következőképpen térnek el:

 VESZÉLY!	Olyan közvetlen veszélyhelyzetet jelöl, amely halált vagy súlyos személyi sérülést okozhat, ha nem kerülik el.
---	--

 FIGYELEM!	Olyan veszélyes helyzetet jelöl, amely halált vagy súlyos személyi sérülést okozhat, ha nem kerülik el.
--	---

 VIGYÁZAT!	Olyan veszélyes helyzetet jelöl, amely enyhe-közepes személyi sérülést okozhat, ha nem kerülik el.
--	--

MEGJEGYZÉS	Olyan veszélyes helyzetet jelöl, amely anyagi kárt okozhat, ha nem kerülik el.
-------------------	--

	Veszélyes éghető anyagokat azonosít.
---	--------------------------------------

Tanácsok, megjegyzések és ajánlások

- ① A felhasználót tanácsokkal, megjegyzésekkel és ajánlásokkal látja el a termék hatékony használata érdekében.

Egyéb szimbólumok

Az intézkedés megtételére vonatkozó utasítások előírják, hogy a felhasználó műveletet vagy eljárást hajtsa végre. Az utasításokat mindig külön-külön és a feltüntetett sorrendben hajtsa végre.

Az utasítások szerkezete:

- ➡ Utasítás művelet végrehajtására.

Az eredmény részletei, ha szükségesek.

Egyéb alkalmazható dokumentumok

Fontos, hogy a termék biztonságos és helyes használata érdekében olvassa el a kiegészítő mellékleteket (pl. szállítási dokumentumok) és az alkalmazható szabványokat és törvényeket.

Archiválás

Őrizze meg a használati utasításokat, beleértve az egyéb mellékelt dokumentumokat és tartsa azokat kéznél a készülék közelében.

Rendeltetésszerű használat

Ezt a készüléket élelmiszer, egyebek között italok kiskereskedelmi bemutatására lehet használni. A kereskedelmi használat ebben az esetben például az éttermekben, büfékben, kórházakban és kereskedelmi létesítményekben, pl. pékségekben, hentesüzletben, szupermarketben stb. történő használatot jelenti.

Várható nem rendeltetésszerű használat:

Ne használja a készüléket a következő célokra:

- A következők tárolására és hűtésére:
 - Vegyileg labilis, tűzveszélyes vagy korróziót okozó anyagok.
 - Gyógyszerek, vérplazma, laboratóriumi készítmények vagy hasonló anyagok és termékek az orvostechikai eszközökről szóló 2007/47 EK számú Irányelv értelmében.
- Veszélyes helyeken történő használat.
- A szabadban, illetve nedves vagy fröccsenő vizet tartalmazó helyeken történő használat.

Akészülék helytelen használata a tárolt áru károsodásához és megromlásához vezet.

Ezt a professzionális hűtőkészüléket csomagolt élelmiszerek és italok tárolására, bemutatására és értékesítésére tervezték. A készüléket italok és csomagolt élelmiszerek kereskedelmi bemutatására lehet használni úgy, hogy a vásárló veszi ki belőle a hűtött árut.

Ne tároljon robbanékony anyagokat, mint például aeroszolos flakont gyúlékony hajtógázzal, ebben készülékben.

Biztonsági utasítások

Veszélyek a felhasználóra nézve

- Őrizze meg a használati utasításokat és tartsa azokat kéznél a készülék közelében.
- A használati utasításokat adja át az esetleges későbbi tulajdonosnak.
- A személyi sérülés és anyagi kár elkerülése érdekében a készülék beüzemelését két személynek kell végeznie.
- A csomagolás eltávolítása után ellenőrizze a készüléket, hogy nincsenek-e rajta sérülések.
- Vegye fel a kapcsolatot a forgalmazóval, ha megsérült. Ne csatlakoztassa a készüléket a hálózati áramforráshoz.
- Kerülje a bőr tartós érintkezését a hideg felületekkel (pl. mélyhűtött). Ha szükséges, tegye meg a biztonsági óvintézkedéseket (pl. kesztyű viselése).
- Ne használja a készüléket robbanásveszélyes környezetben.
- Ne engedje, hogy bármilyen nyílt láng vagy egyéb gyújtóforrás a készülékbe jusson.
- Ne használjon elektromos hőszugárzót vagy gőztisztítót, nyílt lángot vagy jégtelenítő permetet a készülék kiolvasztására.
- Ne használjon éles tárgyakat a jég eltávolításához.
- **FIGYELEM:** Ne rongálja meg a hűtőközeg áramlási körét.
- Ha a hűtőkör megsérül, alaposan szellőztesse át a helyiséget és tartsa a gyújtóforrásokat távol a készüléktől.
- **FIGYELEM:** A készülék tűzveszélyes anyagokat tartalmaz, ezért azt annak megfelelően kell kezelni, szervizelni és selejtezni.
- **FIGYELEM:** Ne használjon mechanikus vagy egyéb eszközt a leolvasztás folyamatának gyorsítására a gyártó által ajánlottakon kívül.



A tűzveszélyes hűtőközeg helytelen kezelése

- Ügyeljen arra, hogy a hűtőkör vezetékai ne sérüljenek.
- Ne engedje, hogy bármilyen nyílt láng vagy egyéb gyújtóforrás a készülékbe jusson.
- Soha ne használjon elektromos berendezéseket a készülékben.

Ha a hűtőközeg kiszökik:

- A szivárgás közelében ne legyen nyílt láng vagy gyújtóforrás.
- Alaposan szellőztesse át a helyiséget.
- Értesítse az ügyfélszolgálatot.

Helytelen beüzemelési és javítási munkák

- Mielőtt bármiféle javítást vagy egyéb műveletet végezne a készüléken, győződjön meg arról, hogy a tápkábel dugóját leválasztották az elektromos hálózatról.
- Kizárólag a szakszerviz munkatársa vagy egyéb szakképzett személy végezhet bármilyen javítást vagy egyéb munkát a készüléken.

- **FIGYELEM:** Ha a tápkábel megsérül, a fennálló balesetveszély miatt a cseréjét kizárólag a gyártó, a márkaszerviz munkatársa vagy hasonlóan szakképzett személy végezheti.
- A készüléket kizárólag az ezekben a használati utasításokban leírt módon szabad beüzemelni, csatlakoztatni és leselejtezni.

Nem rendeltetésszerű használat

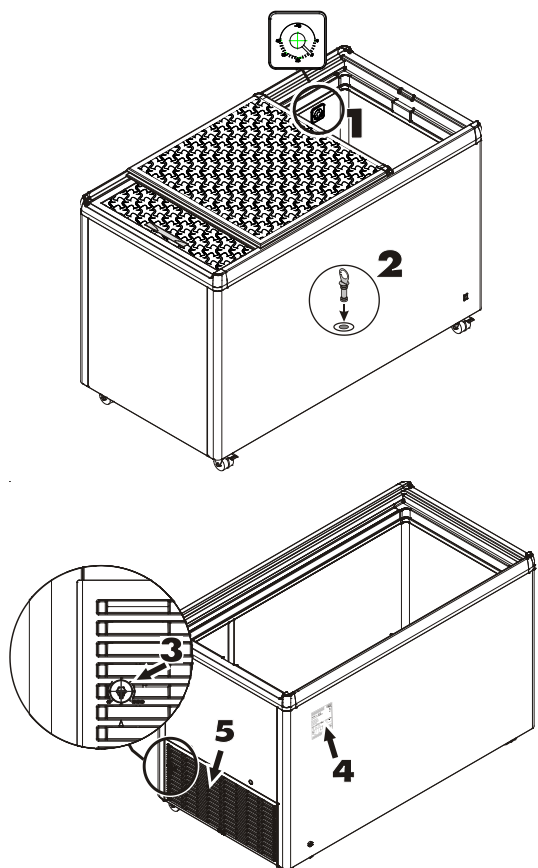
- **FIGYELEM:** A készülék burkolatában vagy a beépített szerkezetben található szellőzőnyílásokat tartsa szabadon.
- Amikor leválasztja a készüléket a hálózatról, a hálózati csatlakozónál fogva húzza ki azt, ne a tápkábelt húzza.
- Hiba esetén azonnal húzza ki a dugót vagy kapcsolja le a kismegszakítót.
- Győződjön meg arról, hogy a hosszú ideig tárolt árut nem fogyasztják el. A hosszú ideig tárolt árut megfelelő módon selejtezze le.
- **FIGYELEM:** Ne tároljon robbanékony anyagokat, mint például aeroszolos flakon gyúlékony hajtóanyaggal, ebben készülékben.
- Ellenőrizze, hogy az aeroszolos flakonok nem tartalmazzak-e gyúlékony hajtógázt, mielőtt azokat a készülékbe helyezné. A gyúlékony hajtógázok fel vannak sorolva az összetevők között, illetve a flakonra nyomtatott láng szimbólum jelöli azok jelenlétét.
- **FIGYELEM:** Ne használjon elektromos készülékeket a készülék tárolórekeszeiben, kivéve ha azokat a gyártó erre a célra ajánlja.
- Ha a készülék lakattal zárható, ne tartsa a kulcsot a készülék közelében, illetve gyermekek keze ügyében.



A tűzveszélyes anyagok helytelen tárolása

- Ne tároljon robbanékony anyagokat vagy gyúlékony hajtóanyagot (pl. propán, bután, pentán stb.) tartalmazó aeroszolos flakont a készülékben. Fennáll annak a veszélye, hogy az elektromos alkatrészek meggyújtják az esetlegesen kiszivárgott gázokat.
- Ellenőrizze, hogy az aeroszolos flakonok nem tartalmazzak-e gyúlékony hajtógázt, mielőtt azokat a készülékbe helyezné. A gyúlékony hajtógázok fel vannak sorolva az összetevők között, illetve a flakonra nyomtatott láng szimbólum jelöli azok jelenlétét.
- Az alkoholos italokat vagy egyéb, alkoholt tartalmazó edényeket szorosan zárva kell tartani a tároláshoz.

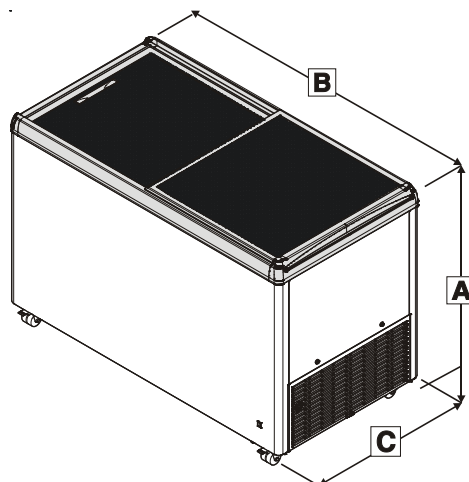
A készülék ismertetése



1. Hőmérséklet kijelzés
2. Vízleeresztő nyílás kioldáshoz
3. Hőmérséklet-szabályozó
4. Típus-/Adattábla
5. Kompresszorrekész szellőzőrácsa

A készülék méretei

Magasság (A): 825 mm Mélység (B): 1045 mm
Szélesség (C): 660 mm

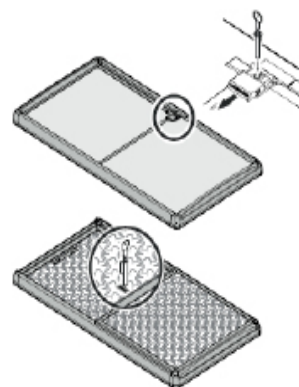


Kiegészítők

① Cilinderzár kapható a készülék jogosulatlan hozzáférés elleni védelméhez.

A cilinderzár felszereléséhez:

- A zárnyílásfedéllel rendelkező verzió esetén: csúsztassa el a zárnyílás fedelét, amíg szabaddá nem válik a cilinderzár nyílása.
- Illessze a cilinderzárát a szabaddá vált nyílásba.
- Forgassa el a kulcsot.
- Húzza ki a kulcsot.



Zár tömör fedelekhez

Kosarak

A kosarak tartozékként kaphatók.




MEGJEGYZÉS	Túlterhelés! Anyagi kár.
-------------------	------------------------------------

Típus	Kosár	Max. teherbírás
MRHsc	210 mm	28 kg
	270 mm	31 kg


Üzembe helyezés

Kicsomagolás

 VESZÉLY!	Csomagolóanyag és -fólia. Fulladásveszély!
	▶ Soha ne engedje a gyermekeket játszani a csomagolóanyaggal.

- Kérjük, adja le a csomagolást a megfelelő hulladékgyűjtő helyen.
- Az első bekapcsolás előtt tisztítsa meg a készülék belsejét, lásd: „Tisztítás”.

A készülék telepítése

 VESZÉLY!	Nem megfelelő a hűtőközeg és a telepítési helyiség térfogatának aránya. Robbanásveszély.
	▶ Győződjön meg arról, hogy a készülék telepítési helyisége térfogatának minden 1 m ³ -ére 8 g R600a/R290 hűtőközeget számolnak az EN 378 szabvány értelmében.

A telepítés helyére vonatkozó követelmények:

- Győződjön meg arról, hogy a telepítés helyisége megfelelően nagy méretű a készülék hűtőközeg-kapacitásához viszonyítva.
- ① A típustáblán szerepel a készülék hűtőközeg-kapacitása.
- Kerülje a közvetlen napfényt.
- Tilos hőforrást mint pl. sütőt vagy hőszugárzót a közelébe helyezni.
- A padlózatnak vízszintesnek és simának kell lennie.

- ① A fagyasztóláda széle és a padló közötti szellőzőrés a hűtőkészülék hűtőlevegővel való ellátását szolgálja.

- Győződjön meg arról, hogy a fagyasztóláda alja és a padló közötti szellőzőrés nincs eltakarva.

- Győződjön meg arról, hogy a szellőzőnyílás rácsa és a fal közötti távolság legalább 50 mm.

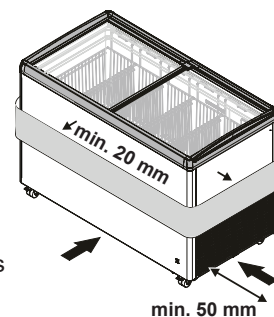
- Győződjön meg arról, hogy nincs akadály a szellőzőnyílás rácsa és a fal között.

- Győződjön meg arról, hogy a szellőzőnyílás rácsa piszoktól és idegen tárgyaktól mentes.


- ① A készülék a levegőt a külső burkolaton keresztül adja le.

- Ne helyezzen tárgyakat közvetlenül a készülék külső burkolata mellé.

- Győződjön meg arról, hogy a készülék külső burkolata és a szomszédos tárgyak közötti távolság legalább 20 mm.

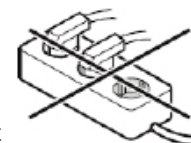


Elektromos bekötés

 VESZÉLY!	Nem megfelelő feszültségű áramforrás. Anyagi kár vagy személyi sérülés.
	▶ Győződjön meg arról, hogy a váltóáramú forrás megfelel a „Műszaki adatok” című részben feltüntetett adatoknak.

- **Győződjön meg arról, hogy a hálózati aljzatot a készülék nem takarja el és az könnyen elérhető.**

- A működés helyén található áramforrásnak (AC) és feszültségnek meg kell felelnie a típustáblán feltüntetett értékeknek. A típustábla a készülék hátulján található.



- A készüléket kizárólag a helyi szabályozásnak megfelelő, földelt biztosítókkal védett aljzathoz szabad csatlakoztatni.

- Az aljzat legalább 10 A-es biztosítókkal legyen védett, annak a készülék hátuljától eltérő helyen és könnyen hozzáférhetőnek kell lennie.

- Ne csatlakoztassa a készüléket a hálózati áramforráshoz hosszabító kábel vagy elosztó segítségével.

A készüléket kizárólag megfelelően földelt, biztosítókkal ellátott dugóval, illetve aljzathoz csatlakoztassa.

A készülék be-, illetve kikapcsolása

Ajánlott a készüléket megtisztítani az első bekapcsolás előtt (lásd: „Tisztítás”).

A készülék bekapcsolásához:

Csatlakoztassa a készüléket a hálózati áramforráshoz - a készülék bekapcsolódik.

Állítsa be a kívánt hőmérsékletet, lásd: „A hőmérséklet beállítása”.

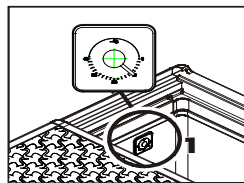
A készülék kikapcsolásához:

Húzza ki a hálózati csatlakozódugót vagy távolítsa el

Hőmérséklet kijelzés

A hőmérő a termék legmagasabb hőmérsékletét mutatja.

Beállítása úgy történt, hogy csak a 0 °C és 20 °C közötti hőmérsékleti értékek kijelzése pontos.



Belső típus

Működés

MEGJEGYZÉS	Helytelen környezeti hőmérséklet. Anyagi kár és csökkent hűtőkapacitás.
	▶ Győződjön meg arról, hogy a helyiség hőmérséklete megfelel a készülék éghajlati minősítésének, lásd: „Műszaki adatok”.

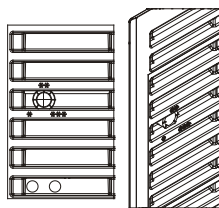
Maximális feltöltési magasság

A készülék belsejében feltüntetett rakodási jelölés a maximális feltöltési magasságot jelzi.

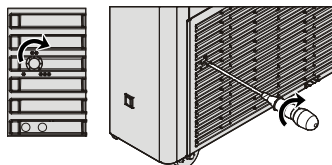
- Ne töltsen meg a készüléket tételekkel a rakodási jelölésen túl.

A hőmérséklet beállítása

A hőmérséklet fokozatmentesen állítható a szabályozógomb segítségével. A szabályozógomb közelében jelölések vannak. A készülék a legalacsonyabb hőmérsékletet a 3-as (***) értékre történő állítása esetén éri el.



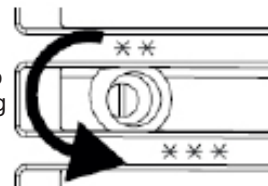
- A hőmérséklet beállításához forgassa a szabályozógombot a kívánt beállításra (* és *** között) egy laposfejű csavarhúzó segítségével.



A készülék leállítása

A készülék kikapcsolása

- Húzza ki a hálózati dugót vagy forgassa a hőmérséklet-szabályozó gombot az óramutató járásával ellentétes irányba, amíg az Ki helyzetben rögzül.



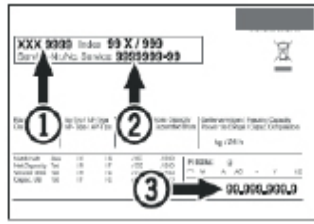
- ⓘ Ha a hőmérséklet-szabályozó gomb segítségével kapcsolják ki a készüléket, az nem válik le a hálózati áramforrásról.

Mielőtt leállítja a készüléket tartós időre

- Kapcsolja ki a készüléket.
- Húzza ki a hálózati dugót vagy kapcsolja le a biztosítékot.
- Tisztítsa meg a készüléket.
- Győződjön meg arról, hogy a készülék belül és kívül száraz.
- ⓘ **A belső tartályban nem szabad nedvességnek lennie.**
- ⓘ Ha hosszabb ideig nem használják a készüléket és a láda fedelét lecsukják, szagok fognak kialakulni belül.
- Nyissa ki a láda fedelét és rögzítse nyitott állapotban, hogy megelőzze a bezáródását.
- Győződjön meg arról, hogy a tárolás környezeti feltételei megfelelnek a „Készülék tárolása, miután üzemben kívül helyezték” című részben feltüntetett adatoknak.

Üzemzavar/Hibaelhárítás

- ① Vegye fel a kapcsolatot a legközelebbi ügyfélszolgálattal, ha a készüléket olyan meghibásodás éri, amelyet Ön nem tud elhárítani.
- ① Annak érdekében, hogy gyorsan intézkedni tudjunk megkeresésére, jegyezze fel a típusmegjelölést 1, szervizszámot 2 és sorozatszámot 3 a típustábláról, és adja meg azokat, amikor felveszi a kapcsolatot az ügyfélszolgálattal. A típustábla helye „A készülék ismertetése” című részben látható.



Üzemzavar	Lehetséges ok	Elhárítás
A készülék nem hűl le.	A hőmérséklet-szabályozó gomb Ki állásban van.	Állítsa a hőmérséklet-szabályozó gombot hűtési állásba.
	A csatlakozódugó ki lett húzva.	Csatlakoztassa a készüléket a hálózati áramforráshoz.
	Megszakadt az áramellátás.	Ellenőrizze az áramellátást. Ellenőrizze az áramellátás biztosítékait.
A hőmérséklet nem elég alacsony.	Helytelenül beállított hőmérséklet.	Állítsa be a helyes hőmérsékletet.
	A hőmérő kijelzése helytelen.	Ellenőrizze a hőmérsékletet másik hőmérővel.
	A szellőzés nem megfelelő.	Győződjön meg arról, hogy a készülék megfelelően szellőzik.
	A készülék közel van egy hőforráshoz.	Távolítsa el a hőforrást. Megfelelő telepítési helyet válasszon.

Jégtelenítés

Hosszú működés után dér- vagy jégkéreg rakódhat le a hűtő rekeszének falán.

A dér- vagy jégkéreg gyorsabban rakódik le, ha a készüléket gyakran kinyitják. A vastag jégkéreg növeli az energiafogyasztást. Ezért rendszeresen ki kell olvasztani a hűtőt.

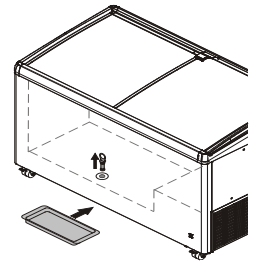
	VIGYÁZAT! Erős fény. Szemsérülés.
	<ul style="list-style-type: none"> ▶ Ne használjon elektromos hőszugárzót vagy gőztisztítót, nyílt lángot vagy jégtelenítő permetet. ▶ Ne használjon éles tárgyakat a jég eltávolításához. (A belső falak rongálódásának kockázata)

Jégtelenítés

- ➡ Kapcsolja ki a készüléket.
- ➡ Húzza ki a hálózati dugót vagy kapcsolja le a biztosítékot.
- ➡ Tekerje a termékeket papírba vagy takaróba, és ideiglenesen tegye hűvös helyre.

① Itassa fel a kiolvadt vizet egy szivaccsal vagy kendővel a készülékben anélkül, hogy még kinyitná a leeresztőnyílást.

- ➡ Helyezzen megfelelő edényt a leeresztőnyílás alá a kiolvadt víz elfogására.
- ➡ Távolítsa el a leeresztőnyílás dugóját.
- ➡ Hagyja nyitva a fedelet kiolvasztás közben.
- ➡ Kiolvasztás után itassa fel a maradék vizet egy kendővel.
- ➡ Tisztítsa meg a készüléket, lásd: „Tisztítás”.



Tisztítás

VESZÉLY!

Elektromos áramütés veszélye helytelen tisztítási mód alkalmazása esetén.

Életveszély!

- ▶ Húzza ki a hálózati dugót, mielőtt elkezdene a készülék tisztítását.

VIGYÁZAT!

Forró gőz.
Személyi sérülés és anyagi kár.

- ▶ Ne használjon gőzmosót/nagy nyomású mosót a tisztításhoz.

MEGJEGYZÉS

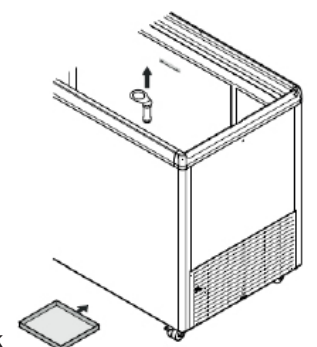
Nem alkalmas tisztító termékek.

A készülék károsodásának veszélye.

- ▶ Ne használjon koncentrált tisztítószerkeket azok hígítása nélkül.
- ▶ Kizárólag puha kendőt és többcélú, semleges pH-jú tisztítószerrel használjon.
- ▶ A készülék belsejének tisztítására kizárólag élelmiszerrel kompatibilis tisztító- és ápolószereket használjon.

① A készüléket 6 havonta tisztítsa meg.

- ➡ Távolítsa el az összes terméket.
- ➡ Helyezzen megfelelő edényt a leeresztőnyílás alá.
- ➡ Távolítsa el a leeresztőnyílás dugóját.
- ➡ Győződjön meg arról, hogy nem jut víz a szellőzőnyílás rácsába és elektronikus alkatrészekre tisztítás közben.
- ➡ Tisztítsa meg a készülék belső edényét, külső falait és berendezéseit megfelelő kendők és langyos víz valamint többcélú tisztítószer keverékével.



- ➡ Megfelelő kendővel törölje szárazra a készüléket.
- ① **A belső tartályban nem szabad nedvességnek lennie.**
- ① A szellőzőnyílás rácsán felhalmozódott por megnöveli az energiafelhasználást.
- ➡ Távolítsa el a lerakódott port a szellőzőnyílás rácsáról.

Műszaki adatok

Feszültségellátás

① A típustáblán szerepel a készülék pontos feszültségellátási igénye.

Specifikáció	Érték
Áram típusa	Váltakozó áram
Biztosíték kioldási árama	10 és 16 A között

A készülék zajkibocsátása

A gép működési zajszintje 70 dB(A) érték alatt van (relatív zajszint 1 pW).

Éghajlati minősítés

A klímabesorolás [X] azon környezeti körülményeket határozza meg, amelyek mellett a készüléket biztonságosan üzemeltetni lehet.



A klímabesorolás [Y] és hőmérsékleti osztály [Z] azon maximális körülményeket határozza meg nagy vonalakban, amelyek mellett a készülék tökéletesen működik.

[X] Éghajlati minősítés	Helyiség max. hőmérséklete	Max. relatív páratartalom
3	25 °C	60 %
4	30 °C	65 %
7	35 °C	75 %
5	40 °C	40 %

A telepítés helyének minimális környezeti hőmérséklete 10 °C.

[Y] Klímabesorolás	Hőmérséklet [°C]	Relatív páratartalom [%]
CC1	25,0	60
CC2	32,2	65
CC3	40,6	75

Hőmérsékleti osztály

[Z] Hőmérsékleti osztály	Hőmérséklet-beállítás [°C]
K1	3,5
K2	2,5
K3	-1,0
K4	+5,0

A készülék tárolása, miután üzemben kívül helyezték

MEGJEGYZÉS	Nem megfelelő környezeti hőmérséklet tárolás során. Anyagi kár.
	▶ Ügyeljen arra, hogy a helyiség hőmérséklete -10°C és +50°C között legyen.

- ☞ Győződjön meg arról, hogy a készülék belül és kívül száraz.
- ① **A belső tartályban nem szabad nedvességnek lennie.**
- ☞ Ügyeljen arra, hogy a helyiség hőmérséklete -10°C és +50°C között legyen.

Leselejtezés

MEGJEGYZÉS	Kiszökő hűtőközeg és olaj. Környezeti kár.
	▶ Ügyeljen arra, hogy a hűtőkör ne sérüljön a kiselejtezéskor.

- ① A készülék újrahasznosítható anyagokat és gyúlékony anyagokat tartalmaz.
- ☞ Válassza le a készüléket a hálózatról.
- ☞ Vágja el a hálózati tápkábelt, hogy a készüléket használhatatlanná tegye.
- ☞ A készüléket tilos nem szelektív, kommunális hulladéklerakóban elhelyezni.
- ☞ Győződjön meg arról, hogy a készülék kiselejtezését szakszerűen és helyesen végzik a helyi szabályozásnak és előírásoknak megfelelően.

Kiegészítő adatok

- Az élelmiszerek tovább maradnak frissek, ha megfelelő hőmérsékleten tárolják őket. Így elkerülhető, hogy az élelmiszereket feleslegesen kelljen kidobni.
- Ha a kondenzátortekercset nem tisztítják évente, az jelentősen csökkenti a készülék hatékonyságát.
- A közvetlen értékesítési funkcióval rendelkező hűtőkészülék javításához szükséges pótalkatrészek rendelkezésre állási ideje 10 év.
- A gyártó, az importőr vagy a meghatalmazott képviselő által a közvetlen értékesítési funkcióval rendelkező hűtőkészülékre nyújtott garancia minimális időtartama 2 év.
- EPREL adatbázis:
2021. március 1-jétől az európai termékatadtbázisban (EPREL) az energiafogyasztás címkézésére és a környezetbarát tervezésre vonatkozó követelményekre vonatkozó információk elérhetők lesznek. A termékatadtbázishoz a következő hivatkozás követésével férhet hozzá: <https://eprel.ec.europa.eu/>. Meg kell majd adnia a típus azonosítóját. A típusazonosítót a típustáblán találja.

Liebherr Appliances Kluang Sdn Bhd (153177-U)

No.7 Jln Firma 2 , Kaw.Perind.Kluang II, KM7, Jln Mersing, 86007 Kluang, Johor, West Malaysia.
www.liebherr.com.my