



Használati utasítás

Quality, Design and Innovation



home.liebherr.com/fridge-manuals



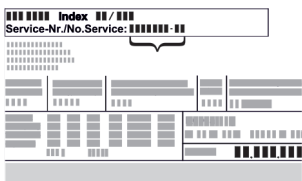






LIEBHERR

Tartalomjegyzék

1	A készülék áttekintése.....	3	7	Felszereltség.....	38
1.1	A szállítmány tartalma.....	3	7.1	Biztonsági zár.....	38
1.2	A készülék és a felszereltség áttekintése.....	3	7.2	Érzékelők.....	39
1.3	Speciális kivitel.....	3	7.3	Érzékelő információi	39
1.4	A berendezés alkalmazási területe.....	3	7.4	Interfészek.....	39
1.5	A készülék zajkibocsátása.....	4	8	Karbantartás.....	40
1.6	Megfelelőségi nyilatkozat.....	4	8.1	Karbantartási terv.....	40
1.7	A REACH-rendelet szerinti SVHC anyagok.....	4	8.2	A készülék leolvasztása.....	41
2	Általános biztonsági utasítások.....	4	8.3	Berendezés tisztítása.....	42
3	A Touch & Swipe-kijelző működési módja.....	6	8.4	Elem cseréje a készülékben.....	42
3.1	Navigáció és az ikonok magyarázata.....	6	9	Vevőinformációk.....	43
3.2	Menük.....	7	9.1	Műszaki adatok.....	43
3.3	Nyugalmi üzemmód.....	7	9.2	Műszaki üzemzavar.....	43
4	Üzembe helyezés.....	7	9.3	Vevőszolgálat.....	44
4.1	Telepítési feltételek.....	7	9.4	Típustábla.....	44
4.2	A készülék méretei.....	8	10	Használaton kívül helyezés.....	44
4.3	A készülék szállítása.....	8	11	Hulladékkezelés.....	45
4.4	A készülék kicsomagolása.....	8	11.1	A készülék előkészítése hulladékként való kezelésre.....	45
4.5	A szállítási biztosító eltávolítása.....	8	11.2	A készülék hulladékként történő kezelése környezetbarát módon.....	45
4.6	Az ajtókilincs felszerelése.....	9	12	Kiegészítő információk.....	45
4.7	Billenésbiztosítás felszerelése.....	9	13	Rövid útmutató a napi használathoz.....	47
4.8	A készülék felállítása.....	10			
4.9	A készülék beigazítása.....	10			
4.10	Több készülék telepítése.....	10			
4.11	A felállítás után.....	10			
4.12	Csomagolóanyag kezelése hulladékként.....	10			
4.13	Az ajtó záródási irányának cseréje.....	11			
4.14	Ajtó beigazítása.....	18			
4.15	A készülék csatlakoztatása.....	18			
4.16	Készülék bekapcsolása (első üzembe helyezés)....	19			
5	Tárolás.....	20			
5.1	A tárolásra vonatkozó tudnivalók.....	20			
6	Kezelés.....	20			
6.1	Kezelő- és kijelzőelemek.....	20			
6.1.1	Állapotjelző.....	20			
6.1.2	A kijelző ikonjai.....	20			
6.1.3	Akusztikai jelek.....	21			
6.2	A készülék funkciói.....	21			
6.2.1	Tudnivalók a készülékfunkciókhoz.....	21			
6.2.2	A készülék be- és kikapcsolása	21			
6.2.3	Hőmérséklet	22			
6.2.4	Hőmérséklet-feljegyzés	22			
6.2.5	Világítás	23			
6.2.6	A Beállítások menü hozzáférés elleni védelme ..	23			
6.2.7	Hozzáférési kódok.....	24			
6.2.8	Karbantartási időköz emlékeztetője	25			
6.2.9	Nyelv	25			
6.2.10	Dátum és pontos idő	25			
6.2.11	Hőmérséklet mértékegysége	26			
6.2.12	Kijelző fényereje	26			
6.2.13	Alarm Sound.....	26			
6.2.14	Key Sound.....	27			
6.2.15	WLAN-kapcsolat	27			
6.2.16	Vezetékes internetkapcsolat	28			
6.2.17	Info.....	29			
6.2.18	Üzemórák	29			
6.2.19	Software.....	30			
6.2.20	Leolvasztás	30			
6.2.21	Adatok letöltése / Datalogging.....	31			
6.2.22	Érzékelő kalibrációja	31			
6.2.23	Hőmérsékleti riasztás	32			
6.2.24	Ajtóriasztás	33			
6.2.25	Riasztási szimuláció	33			
6.2.26	Riasztási jegyzőkönyv	34			
6.2.27	Riasztás továbbítása	34			
6.2.28	Bemutató üzemmód	35			
6.2.29	Gyári beállítások visszaállítása	35			
6.3	Üzenetek.....	36			

A gyártó folyamatosan dolgozik az egyes típusok és modellek továbbfejlesztésén. Kérjük megértését azért, hogy a formai, műszaki és a felszerelést illető változtatás jogát fenntartjuk.

Ikon	Magyarázat
	Olvassa el az útmutatót Olvassa át figyelmesen az útmutatóban foglalt tudnivalókat, hogy új készülékének összes előnyét megismerhesse.
	Teljes útmutató az interneten Az interneten szereplő részletes utasítások az útmutató külső borítóján található QR-kóddal vagy a home.liebherr.com/fridge-manuals címen a szolgáltatási szám megadásával érhetők el. A szervizszám a típustáblán olvasható: 
	Ellenőrizze a készüléket Az összes alkatrészt ellenőrizze, hogy nem sérült-e meg szállítás közben. Ha panasa van, vegye fel a kapcsolatot a kereskedővel vagy az ügyfélszolgálatlal.
	Eltérések Ez az útmutató több típusra érvényes, ezért eltérések előfordulhatnak. Csillaggal (*) jelöltük meg azokat a bekezdéseket, amelyek csak bizonyos készülékekre érvényesek.

Ikon	Magyarázat
	Kezelési útmutatások és a kezelések eredményei A kezelési útmutatásokat ▶ jelöli. A kezelések eredményeit ▷ jelöli.
	Videók A készülékekről a Liebherr-Hausgeräte YouTube-csatornán érhetők el videófilmek.

Ez a használati útmutató a következőkre vonatkozik:

- SFFvh 4001
- SFFvh 5501

1 A készülék áttekintése

1.1 A szállítmány tartalma

Az összes alkatrészt ellenőrizze, hogy nem sérült-e meg szállítás közben. Ha panasza van, vegye fel a kapcsolatot a kereskedővel vagy az ügyfélszolgálattal. (lásd 9.3 Vevőszolgálat)

A szállítmány a következőket tartalmazza:

- Alapberendezés
- Felszereltség *
- Szereléshez szükséges anyagok *
- Használati utasítás
- Szervizprospektus
- Minőségi tanúsítvány *
- Hálózati kábel
- Kilincs csavarokkal és torx kulccsal
- Falhoz rögzítő készlet

1.2 A készülék és a felszereltség áttekintése

SFFvh 5501

SFFvh 4001

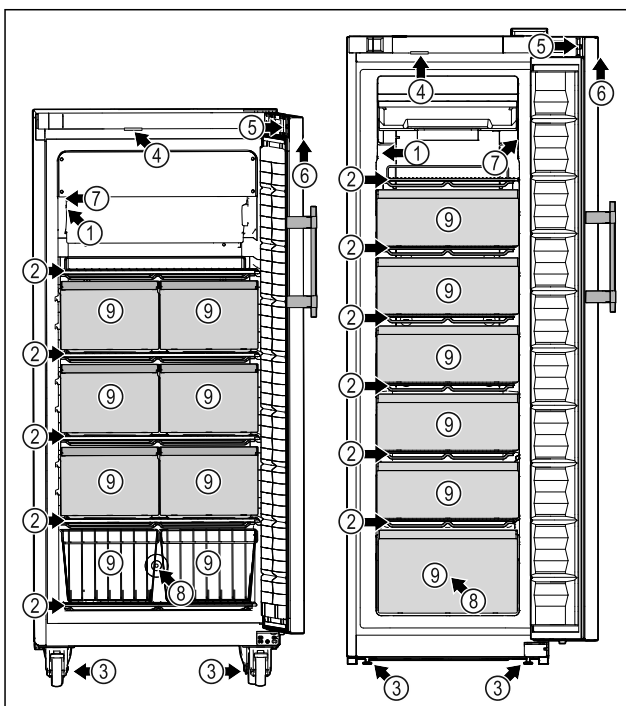


Fig. 1 Példaként szolgáló ábrázolás

Felszereltség

- | | |
|--------------------------------|---|
| (1) Típustábla | (6) Kezelőelemek és hőmérséklet-kijelző |
| (2) Behelyezhető rácsok | (7) C-érzékelő |
| (3) Állítható lábak / görgők * | (8) Érzékelő átvezetése |
| (4) Világítás * | (9) Fiók / drótkosár |
| (5) Zár | |

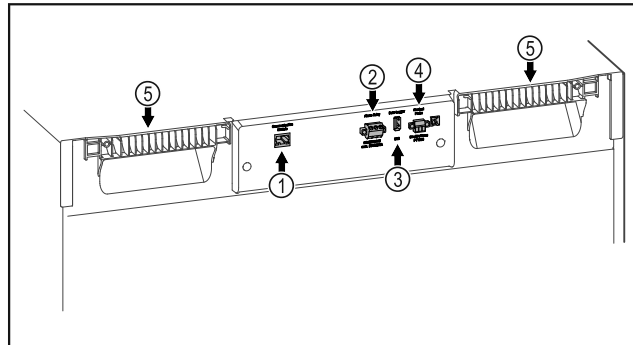


Fig. 2 Példaként szolgáló ábrázolás, hátoldal

Felszereltség

- | | |
|---------------------------------------|-----------------------------|
| (1) LAN-/WLAN-csatlakozó* | (4) P-érzékelő csatlakozója |
| (2) Potenciálmentes riasztási kimenet | (5) Hordozó |
| (3) USB-csatlakozó | |

1.3 Speciális kivitel

Megjegyzés

A tartozékok az ügyfélszolgálattól szerezhetők be (lásd 9.3 Vevőszolgálat), valamint a Liebherr-Hausgeräte üzletében, a home.liebherr.com/shop/de/deu/zubehor.html internetcímen.

SmartModule

A készülék SmartModule-lal van ellátva.

Ekkor egy olyan vezeték nélküli / és vezetékes interfészről van szó, amely kapcsolatot teremt a készülék és egy külső nyilvántartó vagy riasztási rendszer között, amilyen pl. a Liebherr SmartMonitoring.

A Liebherr SmartMonitoring Dashboard lehetőség nem minden országban áll rendelkezésre. Ellenőrizze a QR-kód beolvasásával (lásd 6.2.15 WLAN-kapcsolat) a típus megadása révén, hogy rendelkezésre áll-e.

Fiókok utólagos beszerelése

Ha utólag szerel be fiókrendszert a Liebherr gyártmányú hűtő-/fagyasztókészülékbe, amely hőmérsékletre érzékeny anyagok, pl. hűtést igénylő gyógyszerek és egyéb olyan termékek tárolására szolgál, melyekre különleges szabványkövetelmények vonatkoznak, akkor szükség van a hőmérsékleti tanúsításra. Ha utólag szerel be fiókokat a Liebherr gyártmányú hűtő-/fagyasztókészülékbe, az a tárolt termékek megromlását vagy károsodását okozhatja. Ezért az utólag beszerelést kizárólag a hűtő-/fagyasztókészülék gyártója által arra felhatalmazott illetékes szolgáltatóval végeztesse.

1.4 A berendezés alkalmazási területe

Rendeltetésszerű használat

Ez a laboratóriumi fagyasztószekrény a termékek professzionális tárolására

Általános biztonsági utasítások

alkalmas -9 °C és -35 °C. közötti hőmérsékleten.

A készülékben tárolható termékek jellemzően kutatási minták, reagensek, laborfelszerelések, stb.

A készülék megfelel a DIN 13277 - Hűtő- és fagyasztószekrények laboratóriumi és gyógyászati használatra című szabvány előírásainak.

Előre látható hibás használat

A készüléket ne használja az alábbi célokra:

- A következők tárolása és hűtése:
 - vegyileg instabil, gyúlékony vagy maró anyagok
 - Vér, plazma, vagy egyéb olyan testnedvek, melyeket az emberi testbe való bevételre vagy infúzióként alkalmaznak.
- Alkalmazás robbanásveszélyes területeken.
- Használat a szabadban, valamint nedvesség, illetve fröccsenő víz közelében.

A készülék szakszerűtlen használata a tárolt áru károsodásához vagy megromlásához vezethet.

Klímaosztályok

Az Ön készülékére vonatkozó klímaosztályt a típustáblán találja.

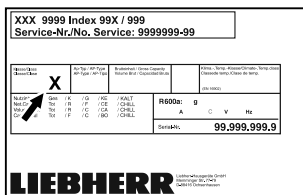


Fig. 3 Típustábla

- (X) Ez a klímaosztály azt adja meg, hogy milyen környezeti feltételek mellett üzemeltethető biztonságosan a készülék.

(X) klímaosztály	max. környezeti hőmérséklet	max. rel. páratartalom
7	35 °C	75%

Megjegyzés

A megengedett legkisebb környezeti hőmérséklet a felállítás helyén 10 °C.

1.5 A készülék zajkibocsátása

Az A szűrővel súlyozott kibocsátási hangnyomásszint a készülék működése közben 70 dB(A) érték alatt marad (hangteljesítmény 1 pW-ra vonatkoztatva).

1.6 Megfelelőségi nyilatkozat

A hűtőkör átesett a tömörségi vizsgálaton.

A berendezés megfelel a vonatkozó biztonsági előírásoknak, valamint a 2014/35/EU, 2014/30/EU és 2011/65/EU irányelveknek.

A beépített rádiómodul megfelel a 2014/53/EU irányelvnek. A rádiómodulra vonatkozó információkat lásd (lásd 9.1 Műszaki adatok)

Az EU megfelelőségi nyilatkozat teljes szövege a következő internetcímen érhető el: www.liebherr.com

1.7 A REACH-rendelet szerinti SVHC anyagok

A következő linken ellenőrizheti, hogy az Ön készüléke tartalmaz-e a REACH-rendelet szerinti SVHC anyagokat: home.liebherr.com/de/deu/de/liebherr-erleben/nachhaltigkeit/umwelt/scip/scip.html

2 Általános biztonsági utasítások

Őrizze meg gondosan ezt a használati utasítást, hogy bármikor kéznél legyen, ha szükség van rá.

Ha továbbadja a készüléket, adja tovább a használati utasítást is a készülék következő tulajdonosának.

A készülék szabályszerű és biztonságos használata érdekében olvassa végig alaposan ezt a használati utasítást, mielőtt használatba veszi a készüléket. Mindig tartsa be a benne foglalt útmutatásokat, biztonsági utasításokat és figyelmeztető megjegyzéseket. Ezek a tudnivalók fontosak a készülék biztonságos és kifogástalan telepítéséhez és üzemeltetéséhez.

A felhasználót fenyegető veszélyek:

- Ezt a készüléket csak olyan szakemberek és laboránsok használhatják, akik megfelelő képzésben részesültek, és a laborban végzendő tevékenységekkel kapcsolatos valamennyi biztonsági intézkedést jól ismerik. Gyermekek, valamint csökkent fizikai, érzékelési vagy szellemi képességgű személyek, illetve a szükséges tapasztalattal és tudással nem rendelkező személyek nem helyezhetik üzembe és nem kezelhetik ezt a készüléket.
- A csatlakozóaljzatnak könnyen hozzáférhetőnek kell lennie, hogy vészhelyzetben a készüléket gyorsan le lehessen választani a hálózatról. Ezért a készülék hátoldalának tartományán kívülre kell esnie.
- Amikor a készüléket leválasztja a hálózatról, mindig a csatlakozódugót fogja meg. Ne a kábelnél fogva húzza.

- Hiba esetén húzza ki a hálózati csatlakozót, vagy kapcsolja le a biztosítékot.
- **FIGYELMEZTETÉS:** Ne sértse meg a hálózati csatlakozóvezetékét. Ne működtesse a készüléket hibás hálózati csatlakozóvezetékekkel.
- **FIGYELMEZTETÉS:** A készülék hátoldalán nem szabad többszörös aljzatot/elosztót és más elektronikus eszközt (például halogén transzformátorokat) elhelyezni és működtetni.
- **FIGYELMEZTETÉS:** Ne zárja el a szellőzőnyílásokat, amelyek a készülék házán, illetve a beépített szekrényen vannak kialakítva.
- A készüléken csak a vevőszolgálattal vagy megfelelő képzettségű szakemberrel végeztesen javítást vagy bármilyen beavatkozást.
- A készüléket csak az útmutatóban megadott adatok szerint szerelje fel, csatlakoztassa és kezelje hulladékként.

Tűzveszély:

- A készülékben található hűtőközeg (adatait lásd a típustáblán) környezetbarát, de gyúlékony. A szivárgó hűtőközeg begyűlölhet.
 - **FIGYELMEZTETÉS:** Ne sértse meg a hűtőkört.
 - Ne kerüljön semmilyen gyújtóforrás a készülék belső terébe.
 - **FIGYELMEZTETÉS:** A hűtőrekeszben ne üzemeltessen olyan elektromos eszközt, amely nem felel meg a gyártó által ajánlott kivitelnek.
 - Ha kiszökik a hűtőközeg: a kilépés helyének közeléből távolítsa el a nyílt lángot vagy a gyújtóforrásokat. Jól szellőztesse ki a helységet. Értesítse a vevőszolgálattal.
- Ne működtesse a készüléket robbanásveszélyes gázok közelében.
- Ne tároljon vagy használjon benzint vagy más gyúlékony gázokat és folyadékokat a készülék közelében.
- A készülékben ne tároljon robbanásveszélyes anyagokat, például gyúlékony hajtógázt tartalmazó aeroszolos flakont. Az ilyen flakonokat a tartalmukra vonatkozó felirat és a láng szimbóluma alapján lehet felismerni. Az esetleg kiáramló gázokat begyűjtik az elektromos alkatrészek.
- Tartsa távol az égő gyertyát, lámpát és egyéb nyílt lángot használó eszközöket

a készüléktől, mert ezek tüzet okozhatnak a készülékben.

- Alkoholos italokat vagy alkoholt tartalmazó egyéb termékeket csak jól lezárva tároljon. Az esetleg kilépő alkoholt begyűjthatják az elektromos alkatrészek.

A berendezés eldőlhethet és felborulhat:

- **FIGYELMEZTETÉS:** A készüléket az útmutatásoknak megfelelően kell rögzíteni, hogy az instabilitása ne okozzon veszélyt.
- A lábazatot, a fiókokat, az ajtókat, stb. ne használja fellépőnek, és ne támaszkodjon rájuk.

Fagyás, zsibbadás és fájdalom veszélye:

- Ne hagyja, hogy bőre hosszú időn keresztül érintkezzen a hideg felületekkel vagy a hűtött/fagyott áruval, vagy pedig tegyen védelmi intézkedéseket, pl. viseljen kesztyűt.

Sérülés és károsodás veszélye:

- **FIGYELMEZTETÉS:** A leolvasztási folyamat felgyorsítására ne használjon a gyártó által ajánlottaktól eltérő mechanikus berendezést vagy egyéb eszközt.
- **FIGYELMEZTETÉS:** Az áramütés sérülést okozhat! A fedél alatt áramot vezető alkatrészek találhatóak.
A belső LED-es világításokat csak a vevőszolgálat vagy az erre képesítéssel rendelkező szakember cserélheti le vagy javíthatja meg.
- **FIGYELEM:** A készülék kizárólag a gyártó eredeti tartozékaival vagy más gyártók a gyártó által engedélyezett tartozékaival üzemeltethető. A nem engedélyezett tartozékok használata esetén mindennemű kockázatot a felhasználó visel.

Zúzódásveszély:

- Az ajtó nyitásakor és zárásakor ne nyúljon a zsanérhoz. Beszorulhatnak az ujjai.

Szakemberek képesítése:

A készüléket csak olyan szakemberek telepíthetik, vizsgálhatják át, tarthatják karban és helyezhetik üzembe, akik jól ismerik a készülék szerelését, üzembe helyezését és üzemeltetését.

Szakembernek azok a személyek tekintendők, akik szakmai képzettségük, tudásuk és tapasztalataik, valamint a vonatkozó szabványok ismerete alapján meg tudják ítélni és el tudják végezni a rájuk bízott feladatokat és felismerik a lehetséges veszélyeket. Megfelelő képzettséggel,

A Touch & Swipe-kijelző működési módja

továbbképzési tapasztalattal és felhatalmazással kell rendelkezzenek a készüléken végzendő munkálatokhoz.

A készüléken található jelek:



A jelzés a kompresszoron lehet elhelyezve. A kompresszorban található olajra vonatzik, és a következő veszélyre utal: **lenyelve vagy a légutakba jutva halált okozhat.** A megjegyzés csak az újrahajósítás szempontjából lényeges. Normál üzemeltetés során semmilyen veszély nem áll fenn.



FIGYELMEZTETÉS: Tűzveszély / éghető anyagok. A jelzés a kompresszoron található, és a tűzveszélyes anyagok veszélyére figyelmeztet. Ne távolítsa el a matricát.



Ez a szimbólum a készülék hátoldalán található a riasztórelé területén, és a következő veszélyre utal: **Áramütés veszélye!** A hálózatról leválasztott készülékben is jelen lehet még idegen feszültség. Ne távolítsa el a matricát.



A készülék hátoldalán ilyen vagy ehhez hasonló matrica található. Arra utal, hogy az ajtóban és/vagy a házban vákuumos szigetelőpanelek (VIP) vagy perlitpanelek találhatóak. A megjegyzés csak az újrahajósítás szempontjából lényeges. Ne távolítsa el a matricát.



Li-ion

A készülék hátoldalán ilyen vagy ehhez hasonló matrica található. A beépített lítium-ion-akkumulátorra vonatkozik. A megjegyzés csak az újrahajósítás szempontjából lényeges. Ne távolítsa el a matricát.



FIGYELMEZTETÉS: Hideg felület! Csak megfelelő kézvédőben érintse meg. A készüléken ilyen vagy ehhez hasonló matrica található, mely a fagyási sérülések veszélyére figyelmeztet.

Tartsa be a többi fejezetben foglalt figyelmeztetéseket és egyéb különleges utasításokat:

	VESZÉLY	Egy közvetlenül fenyegető veszélyes helyzetet jelez, ami halált vagy súlyos testi sérüléseket okoz, ha nem kerül el.
	FIGYELMEZTETÉS	Egy veszélyes helyzetet jelez, ami halált vagy súlyos testi sérülést okozhat, ha nem kerül el.
	VIGYÁZAT	Egy veszélyes helyzetet jelez, ami könnyű vagy közepesen súlyos testi sérülést okozhat, ha nem kerül el.
	FIGYELEM	Egy veszélyes helyzetet jelez, ami anyagi károkat okozhat, ha nem kerül el.

Megjegyzés

Hasznos tanácsokat és tippeket jelöl.


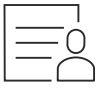
3 A Touch & Swipe-kijelző működési módja

A készülékét a Touch & Swipe-kijelzővel kezelheti. A Touch & Swipe-kijelzővel (a továbbiakban kijelző) koppintással vagy húzással választhatja ki a készülékfunkciókat. Ha 10 másodpercig semmilyen műveletre nem kerül sor a kijelzőn, akkor a kijelzés vagy a fölé rendelt menüre, vagy közvetlenül az állapotkijelzésre ugrik vissza.

3.1 Navigáció és az ikonok magyarázata

Az ábrákon a kijelzővel történő navigáció különböző ikonokkal történik. A következő táblázat ezeket az ikonokat ismerteti.

Ikon	Leírás
	Kijelző megérintése rövid ideig: Funkció aktiválása/inaktiválása. Hagyja jóvá a kiválasztást. Nyissa meg az almenüt.
	A kijelző megérintése egy megadott ideig (pl. 3 másodpercig): Funkció vagy érték aktiválása/inaktiválása.
	Húzás jobbra vagy balra: Navigálás a menüben.
	Vissza ikon megérintése rövid ideig: Visszaugrás egy menüsinttel.
	A vissza ikon megérintése 3 másodpercig: Visszaugrás az állapotkijelzésre.
	Vissza ikon megérintése balra fenn rövid ideig: Visszaugrás egy menüsinttel.
	Nyíl órával: Több mint 10 másodpercig tart, amíg a kijelzőn a következő kijelzés megjelenik.
	Nyíl időadattal: A megjelenített ideig tart, amíg a kijelzőn a következő kijelzés megjelenik.

Ikon	Leírás
	<p>„Beállítási menü megnyitása” ikon: Navigálás a beállítási menühöz és a beállítás menü megnyitása. Amennyiben szükséges: A beállítási menüben navigálás a kívánt funkcióhoz. (lásd 3.2.1 Beállítási menü megnyitása)</p>
	<p>„Bővített menü” megnyitása ikon: Navigálás a bővített menühöz és a bővített menü megnyitása. Amennyiben szükséges: Navigálás a bővített menüben a kívánt funkcióhoz. (lásd 3.2.2 Bővített menü megnyitása)</p>
Nincs művelet 10 másodpercen belül	Ha 10 másodpercig semmilyen műveletre nem kerül sor a kijelzőn, akkor a kijelzés vagy a fölé rendelt menüre, vagy közvetlenül az állapotkijelzésre ugrik vissza.
Nyissa ki az ajtót, majd csukja be újra.	Ha az ajtót kinyitja és azonnal vissza is csukja, akkor a kijelző közvetlenül az állapotkijelzésre ugrik vissza.

Megjegyzés: A kijelzőt ábrázoló képek angol fogalmakat tartalmaznak.

3.2 Menük

A készülékfunkciók különböző menükben vannak elosztva:

Menü	Leírás
Fő menü	Ha bekapcsolja a készüléket, akkor automatikusan a fő menü jelenik meg. Innen lehet navigálni a legfontosabb készülékfunkciókhoz, a beállítási menühöz és a bővített menühöz.
 Beállítási menü	A beállítási menü további készülékfunkciókat tartalmaz a készülék beállításához.
 Bővített menü	A bővített menü speciális készülékfunkciókat tartalmaz a készülék beállításához. A bővített menühöz a hozzáférés az 1 5 1 számmal van védve.

3.2.1 Beállítási menü megnyitása

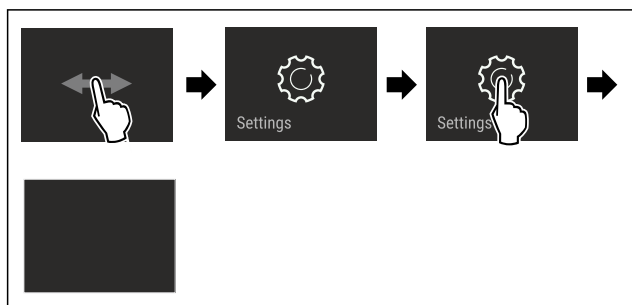


Fig. 4 Példaként szolgáló ábrázolás

- ▶ Hajtsa végre az ábrán szereplő műveleti lépéseket.

▷ A beállítási menü megnyílt.

- ▶ Amennyiben szükséges: Navigáljon a kívánt funkcióhoz.

3.2.2 Bővített menü megnyitása

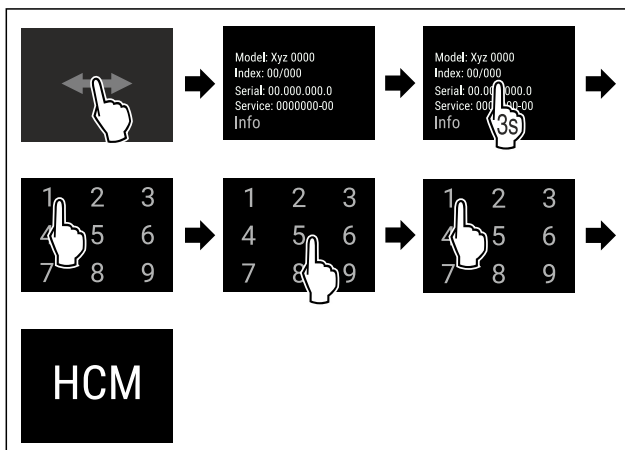


Fig. 5 Hozzáférés a **151** számmal

- ▶ Hajtsa végre az ábrán szereplő műveleti lépéseket.

▷ Megnyitotta a bővített menüt.

- ▶ Amennyiben szükséges: Navigáljon a kívánt funkcióhoz.

3.3 Nyugalmi üzemmód

Ha a kijelzőt 1 percig nem érinti meg, akkor a kijelző nyugalmi üzemmódra vált. Nyugalmi üzemmódban a kijelző fényessége tompa.

3.3.1 Nyugalmi üzemmód befejezése

- ▶ Ujjával érintse meg röviden a képernyőt.

▷ A nyugalmi üzemmód befejeződik.

4 Üzembe helyezés

4.1 Telepítési feltételek



FIGYELMEZTETÉS

A nedvesség tűzveszélyt okozhat!

Ha áramot vezető alkatrészek vagy hálózati vezetékek nedvesednek, az rövidzárat okozhat.

- ▶ A készüléket belsőtéri felhasználásra terveztük. A készüléket ne használja szabadban vagy olyan helyen, ahol nedvesség és fröccsenő víz van.

4.1.1 A felállítás helye



FIGYELMEZTETÉS

Kilépő hűtőközeg és olaj!

Tűz. A készülékben lévő hűtőközeg környezetbarát, de gyúlékony. A készülékben lévő olaj szintén gyúlékony. Ha kilép a hűtőközeg és az olaj, akkor kellően magas koncentráció mellett begyulladhat, ha külső hőforrással érintkezik.

- ▶ Ne sértse meg a hűtőkör és a kompresszor csövezetéseit.

- A berendezést ne állítsa fel közvetlen napsugárzásnak kitett helyeken, tűzhely, fűtőtest és hasonló mellett.
- Az optimális felállítási hely egy száraz és jól szellőző helyiség.
- Ha a berendezést nagyon nedves környezetben állítja fel, a külsejére víz csapódhat le.
A felállítás helyén mindig ügyeljen a jó szellőzésre és szellőztetésre.

Üzembe helyezés

- Minél több hűtőközeg van a készülékben, annál nagyobbak kell lennie a helyiségnek, melyben a berendezést felállítja. Ha a helyiség túl kicsi, akkor szivárgás esetén éghető gáz-levegő elegy jöhet létre. A felállítás helyén 8 g hűtőközegre legalább 1 m³ térnek kell jutnia. Az alkalmazott hűtőközegre vonatkozó adatok a berendezés belső terében lévő típus táblán található.
- A felállítás helyén a padlónak vízszintesnek és síknak kell lennie.
- A felállítási helynek megfelelő teherbírással kell rendelkeznie a maximális tároláshoz. (lásd 9.1 Műszaki adatok)
- Robbanásveszélyes területeken való alkalmazás nem megengedett.

4.1.2 Elektromos csatlakoztatás



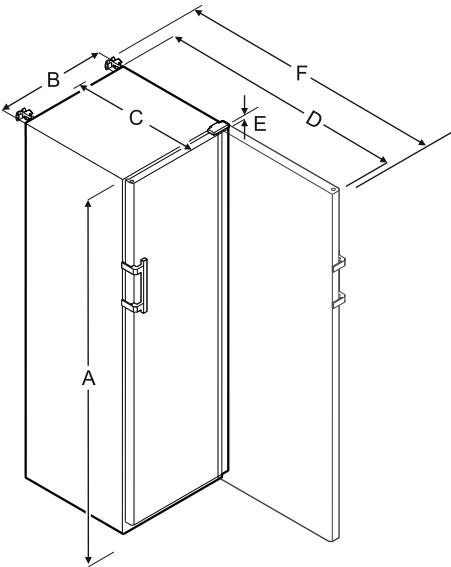
FIGYELMEZTETÉS

A szakszerűtlen felállítás tűzveszélyt okozhat!

Ha egy hálózati kábel vagy csatlakozódugó a készülék hátoldalához ér, akkor a készülék rezgései miatt annyira megsérülhet a hálózati kábel vagy a csatlakozódugó, hogy rövidzárlatra kerül sor.

- ▶ Ügyeljen arra, hogy a készülék felállításakor a hálózati kábel ne szoruljon be a készülék alá.
- ▶ A készüléket úgy állítsa fel, hogy ne érjen hozzá semmilyen csatlakozódugó vagy hálózati kábel.
- ▶ A készülék hátoldalának közelében lévő csatlakozóaljzatokba egyetlen készüléket se csatlakoztasson.
- ▶ A készülék hátoldalánál **nem** szabad többrészes csatlakozóaljzatot vagy elosztót és más elektronikus eszközt (például halogén transzformátorokat) elhelyezni és működtetni.

4.2 A készülék méretei



	SFFvh 4001	SFFvh 5501
A	1884 mm	1793 mm
B	597 mm	747 mm
C	664 mm	779 mm
D	1203 mm	1468 mm
E	23 mm	23 mm
F	1241 mm	1506 mm

A = készülék magassága a lábakkal / görgőkkel együtt

B = készülék szélessége fogantyú nélkül [fogantyú mélysége = 45 mm]

C = készülék mélysége fogantyú nélkül [fogantyú mélysége = 45 mm]

D = készülék mélysége nyitott ajtóval

E = zsanér magassága

F = készülék mélysége a fogantyú túllógásával és a felborulás elleni biztosítással

4.3 A készülék szállítása



FIGYELMEZTETÉS

Ha a készülék felbillen, az sérülésveszélyt és anyagi kárt okozhat!

- ▶ A készülékek szállításakor ügyeljen az egyenetlen padlóra és rámpákra.

Tároláskor vegye figyelembe a következőket:

- ▶ A készüléket állítva szállítsa.
- ▶ A készüléket két személy segítségével szállítsa.

Az első üzembe helyezéskor:

- ▶ A készüléket becsomagolva szállítsa.

Az első üzembe helyezést követő szállításkor (pl. költözéskor vagy tisztításkor):

- ▶ Ürítse le a készüléket.
- ▶ Biztosítsa az ajtót a véletlen kinyílás ellen.

4.4 A készülék kicsomagolása

- ▶ Ellenőrizze, hogy a készülék vagy csomagolása nem sérült-e meg szállítás közben. Jelentse haladéktalanul a szállítmányozónak, ha bármilyen károsodást tapasztal. Ne csatlakoztassa a készüléket a feszültségellátáshoz.
- ▶ Távolítsa el az összes csomagolóanyagot a készülék hátoldaláról és oldalfalairól, melyek akadályozhatnák a szabályszerű felállítást, illetve a szellőzést és légtelenítést.

4.5 A szállítási biztosító eltávolítása

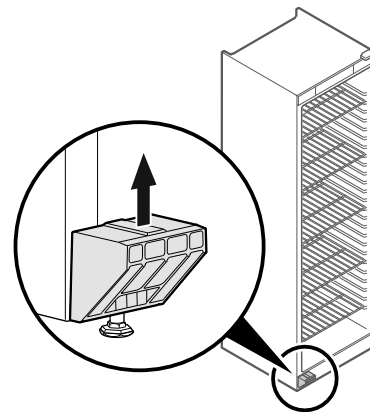


Fig. 6

- ▶ Húzza le felfele a szállítási biztosítást.
- ▷ Az alaptartó a készüléken marad.

4.6 Az ajtókilincs felszerelése

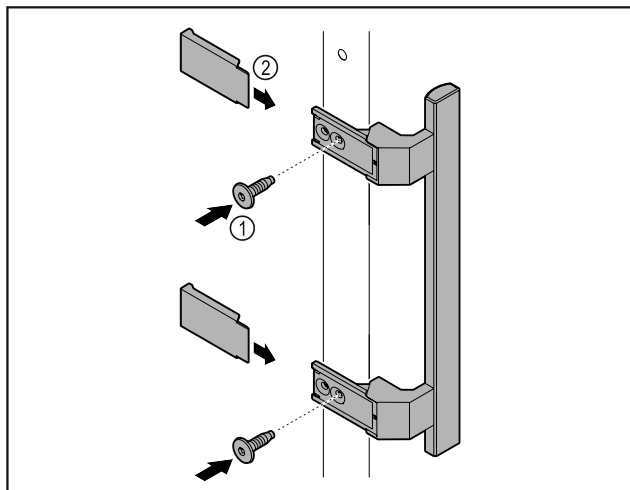


Fig. 7

- ▶ Szerelje fel az ajtóra a kilincset a csomagban található csavarok Fig. 7 (1) segítségével.
- ▶ Helyezze fel a fedelet Fig. 7 (2).

4.7 Billenésbiztosítás felszerelése

Szerszám



Fig. 8



FIGYELMEZTETÉS

Az instabil készülék sérülésveszélyt és anyagi kárt okozhat! Sérülésveszély és anyagi kár a készüléken. Ha kihúzza a teljesen tele a fiókokat, a készülék felborulhat.

- ▶ Mielőtt üzembe helyezi a készüléket: Szerelje fel a billenésbiztosítást az útmutatóban foglaltak szerint.

Biztosítsa a készüléket felbillenés ellen.

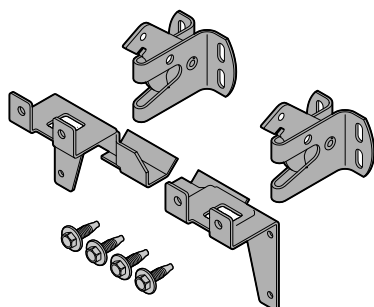


Fig. 9

A felborulás elleni biztosítás mellékelve van a készülékhez. Két tartóelemből, két rögzítőkampóból és négy önmetsző csavarból (4 x 14) áll.

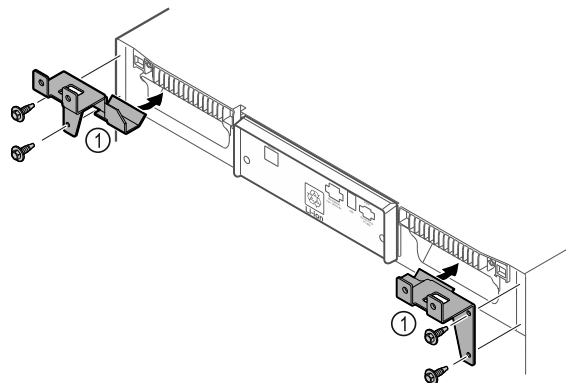


Fig. 10

- ▶ Szerelje fel a tartóelemeket Fig. 10 (1) a készülékre az önmetsző csavarokkal.
- ▶ Tolja a készüléket a falnak a felszerelt tartóelemekkel.

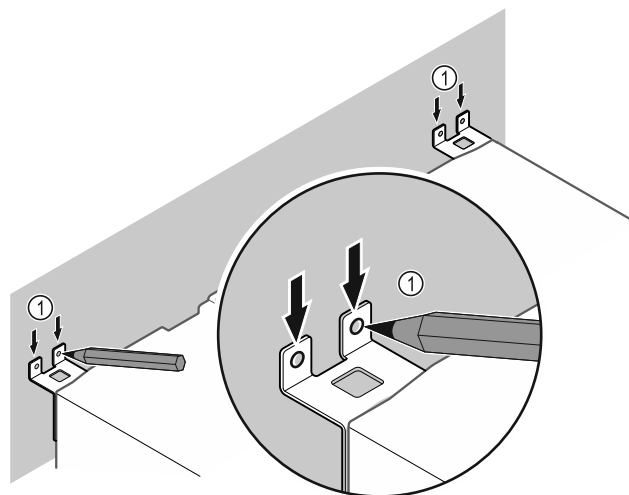


Fig. 11

- ▶ Jelölje be a falat Fig. 11 (1).
- ▶ Vegye el a készüléket.

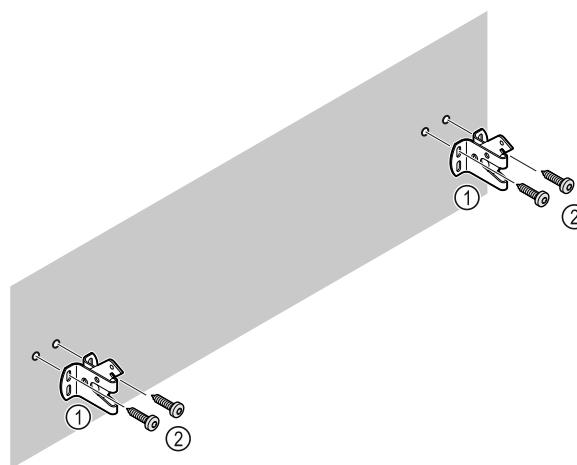


Fig. 12

A fal adottságaitól függően (fa, beton) használjon megfelelő rögzítőanyagot (pl. tipliket) és elegendő számú rögzítési pontot.

- ▶ Rögzítse a rögzítőkampót.

Üzembe helyezés

4.8 A készülék felállítása



VIGYÁZAT

Testi sérülés és rongálódás veszélye!

- ▶ A készülék felállításához 2 személy szükséges.



VIGYÁZAT

Testi sérülés és rongálódás veszélye!

Az ajtó a falhoz ütődhet és ezáltal károsodhat. Üvegajtók esetén a megsérült üveg sérüléseket okozhat!

- ▶ Vigyázzon, hogy az ajtó ne ütközzön a falhoz. A falra szereljen ajtóütközőt, pl. filclemezt.

- ▶ Rögzítsen minden szükséges szerkezeti elemeket (például a hálózati kábelt) a készülék hátoldalán, és vezesse el oldalt ezeket.

Megjegyzés

Megsérülhetnek a kábelek!

- ▶ Visszatoláskor ügyeljen rá, hogy a kábelek ne csípődjenek be.

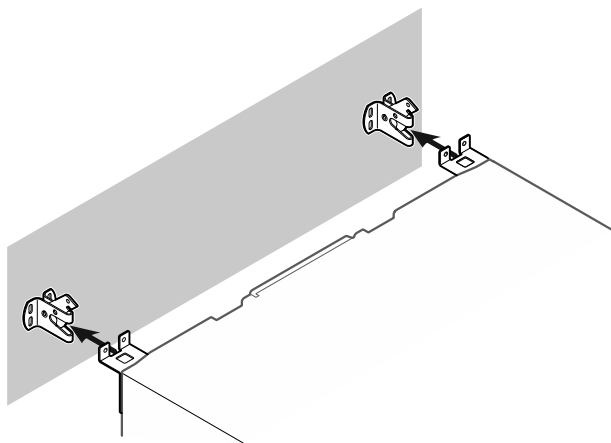


Fig. 13

- ▶ A készüléket úgy tolja a falnak, hogy a tartóelemek berendezelődjenek a rögzítőkampóba.
- ▷ A készülék biztosítva van felbillenés ellen.
- ▷ A rögzítőkampók visszahajtásával újra kioldható.

4.9 A készülék beigazítása

FIGYELEM

A készüléktest eldeformálódott, az ajtó nem záródik.

- ▶ Igazítsa be a készüléket vízszintesen és függőlegesen is.
- ▶ Egyenlítse ki a padló egyenetlenségeit az állítható lábakkal.



FIGYELMEZTETÉS

Állítható láb szakszerűtlen beállítása!

Súlyostól egészen a halálosig terjedő sérülések. A magasság helytelen beállítása által az állítható láb alsó része kioldódhat, és a készülék felborulhat.

- ▶ Az állítható lábat ne csavarozza ki túlságosan.

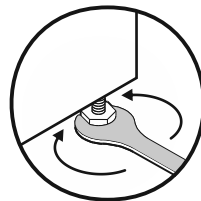


Fig. 14 *

Készülék megemelése:

- ▶ Forgassa el a beállítólábat az óramutató járásával megegyező irányban.

Készülék lesüllyesztése:

- ▶ Forgassa el a beállítólábat az óramutató járásával ellentétes irányban.

4.10 Több készülék telepítése

FIGYELEM

A kondenzvíz az oldalfalak között károkat okozhat!

- ▶ A berendezést ne állítsa fel közvetlenül egy másik hűtő-készülék mellé.
- ▶ A készülékeket úgy állítsa fel, hogy 3 cm távolság legyen közöttük.
- ▶ Több készüléket 35 °C-os hőmérsékletig és 65%-os levegő-páratartalomig állítson fel egymás mellé.
- ▶ Nagyobb levegő-páratartalom esetén növelje a készülékek közötti távolságot.

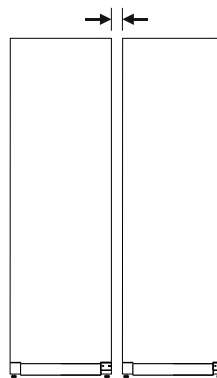


Fig. 15 Side-by-side felállítás

Megjegyzés

A Side-by-Side készlet a Liebherr vevőszolgálatán keresztül szerezhető be. (lásd 9.3 Vevőszolgálat)

4.11 A felállítás után

- ▶ Húzza le a védőfóliákat. *
- ▶ Tisztítsa meg a készüléket. (lásd 8.3 Berendezés tisztítása)
- ▶ Szükség esetén: fertőtlenítsen a készüléket.
- ▶ Őrizze meg a nyugtát, hogy a szervizelésnél kéznél legyenek a készülék, ill. a forgalmazó adatai.

4.12 Csomagolóanyag kezelése hulladékként



FIGYELMEZTETÉS

A csomagolóanyag és a fóliák fulladásveszélyt jelentenek!

- ▶ Ne hagyja, hogy gyerekek játszanak a csomagolóanyaggal.

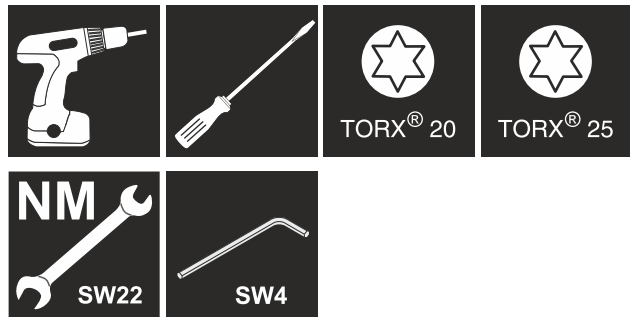
A csomagolás újrahasznosított anyagokból készült:

- Hullámlémez/kartonpapír

- Habosított polisztirolból készült alkatrészek
- Polietilén fóliák és tasakok
- Polipropilénből készült átkötőszalagok
- Szögelt fakeret polietilén lappal*
- ▶ A csomagolóanyagot vigye egy hivatalos gyűjtőhelyre.

4.13 Az ajtó záródási irányának cseréje

Szerszám



FIGYELMEZTETÉS

Sérülést okozhat, ha szakszerűtlenül cseréli ki az ajtóütközőt!

- ▶ Az ajtóütközőt kizárólag szakemberrel végeztesse el!



FIGYELMEZTETÉS

Az ajtó nagy súlya miatt sérülést és anyagi kárt okozhat!

- ▶ Csak akkor végezze el az átszerelést, ha képes megemelni 25 kg súlyt.
- ▶ Az átszerelést kizárólag két személlyel végezze el.

FIGYELEM

Feszültség alatt álló alkatrészek!
Elektromos alkatrészek károsodása.

- ▶ Mielőtt az ajtóütköző cseréjét elvégezné, húzza ki a hálózati csatlakozót.

- ▶ Nyissa ki az ajtót.

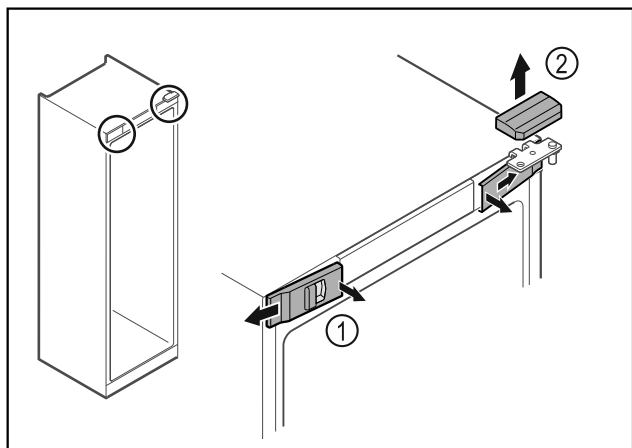


Fig. 16

- ▶ Pattintsa ki belül az elülső burkolatokat Fig. 16 (1), és tegye félre.
- ▶ Vegye le felfelé a felső burkolatot Fig. 16 (2).

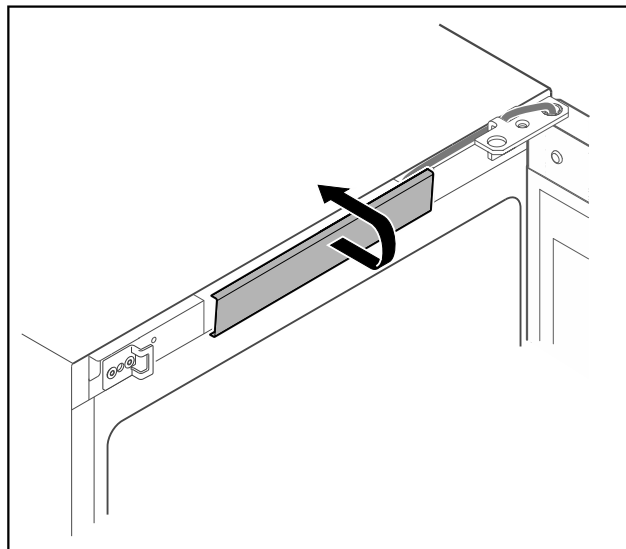


Fig. 17

- ▶ Rendszerelje ki és vegye le a középső fedelet.

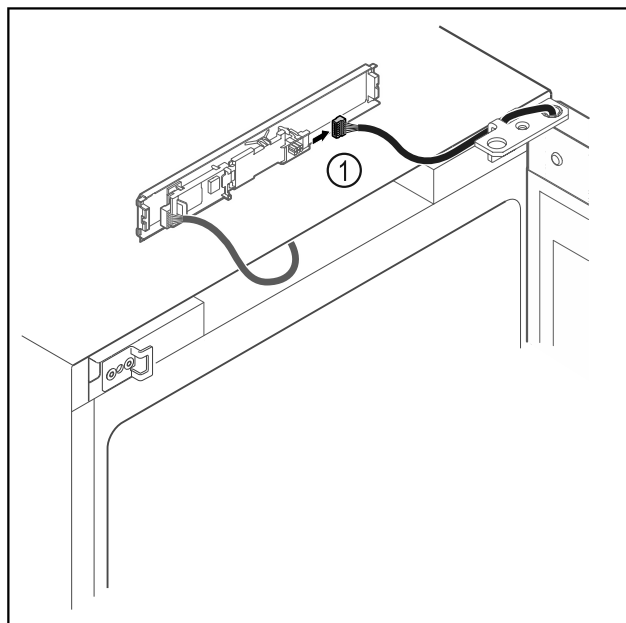


Fig. 18

- ▶ Húzza ki a dugót Fig. 18 (1) a NYÁK-ból.

Üzembe helyezés

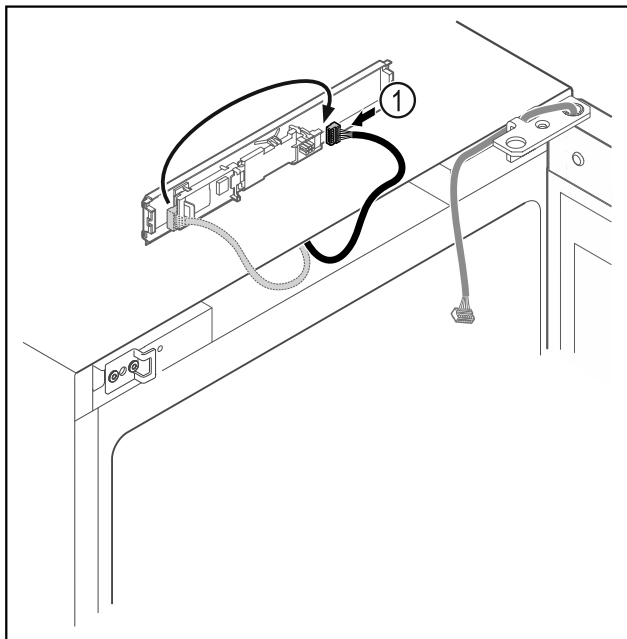


Fig. 19

- ▶ Dugja át a dugót Fig. 19 (1) a NYÁK-ba.

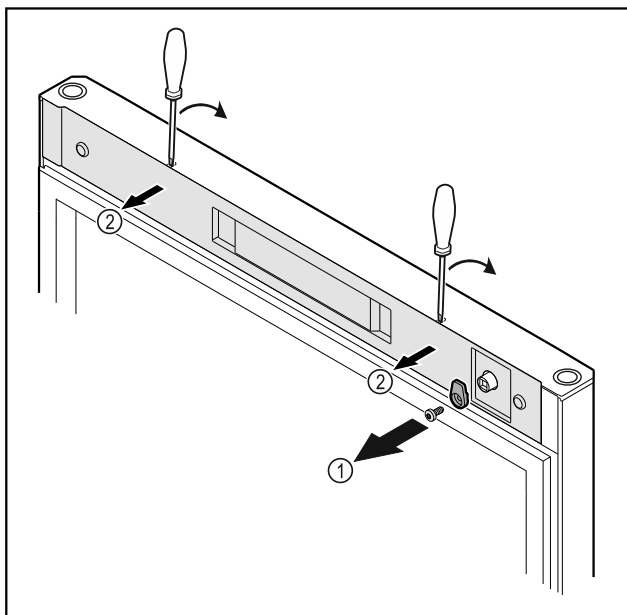


Fig. 20

- ▶ Csavarja le a reteszelő kampót Fig. 20 (1).
- ▶ Pattintsa ki a burkolatot Fig. 20 (2) egy csavarhúzó segítségével, és vegye le.

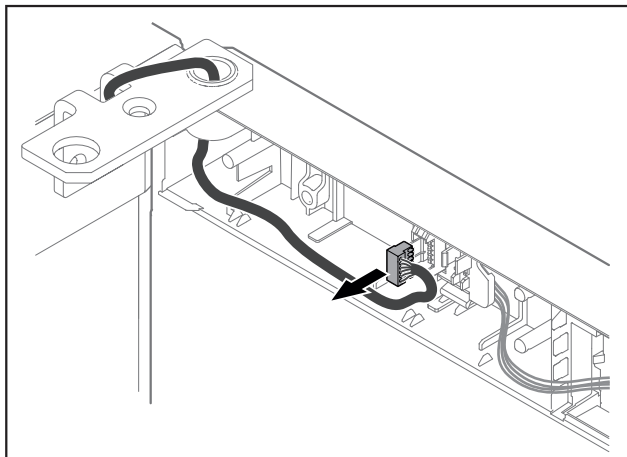


Fig. 21

- ▶ Húzza ki a dugót a dugófoglalatból.

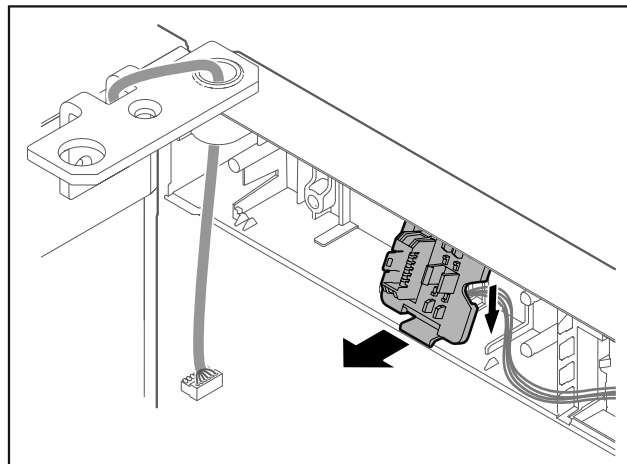


Fig. 22 A dugófoglalat beszerelési helyzete 180°-ban el lehet forgatva.

- ▶ Pattintsa ki a dugófoglalatot.

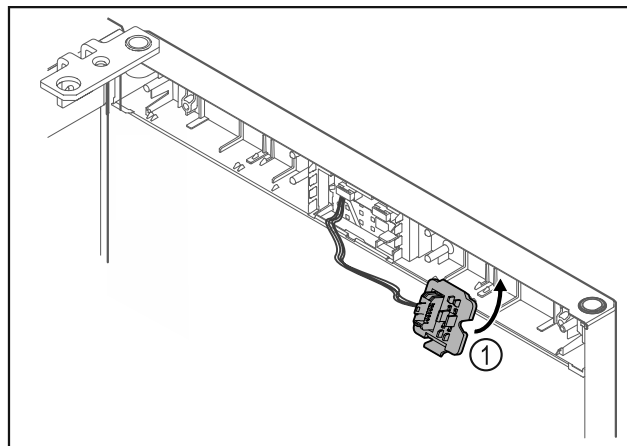


Fig. 23

- ▶ Pattintsa be a dugófoglalatot Fig. 23 (1) az ellenkező oldalon.

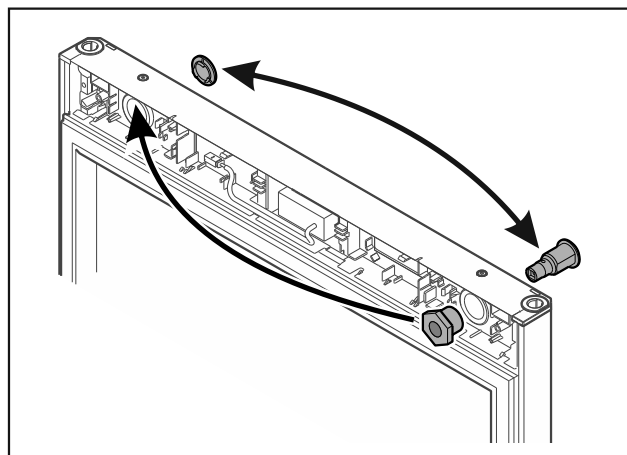


Fig. 24

- ▶ Helyezze át a zárat és a burkolatot az ellenkező oldalra.

FIGYELEM

- Ha az ajtó kiesik, az sérülést okozhat!
- ▶ Tartsa erősen az ajtót.

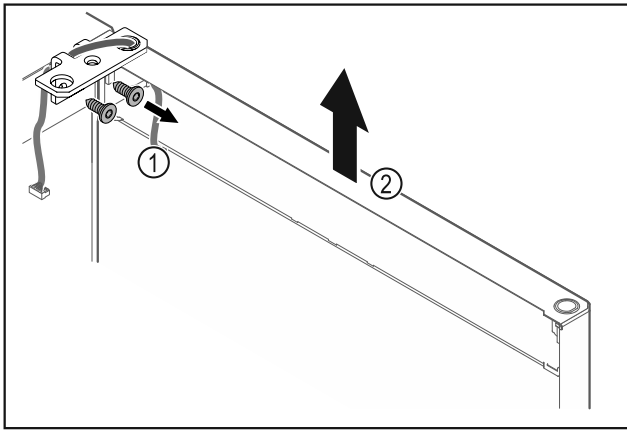


Fig. 25

- ▶ Csavarozza le a csuklópántot Fig. 25 (1).
- ▶ Az ajtót a csuklópánttal Fig. 25 (2) együtt emelje meg felfelé kb. 200 mm-rel, majd vegye le.
- ▶ Helyezze az ajtót óvatosan egy puha alpra.

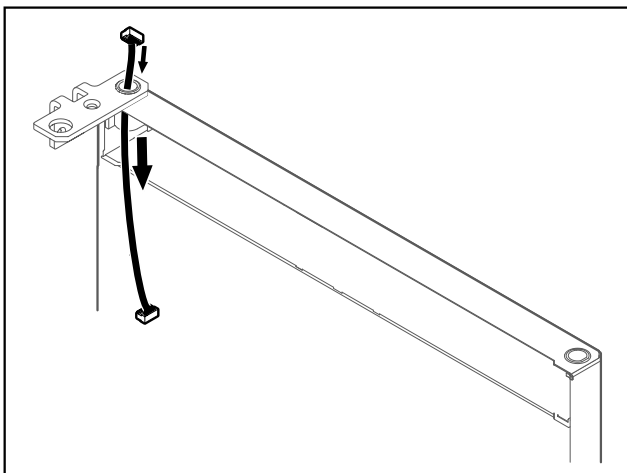


Fig. 26

- ▶ Óvatosan húzza ki a kábelt.

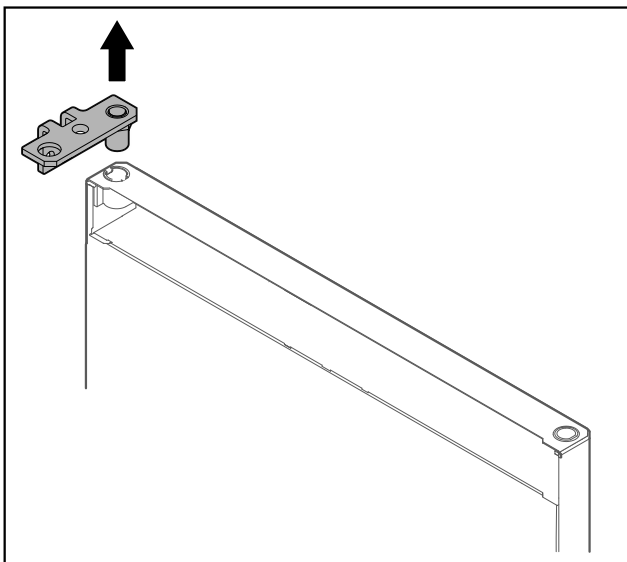


Fig. 27

- ▶ Húzza ki a csuklópántot.

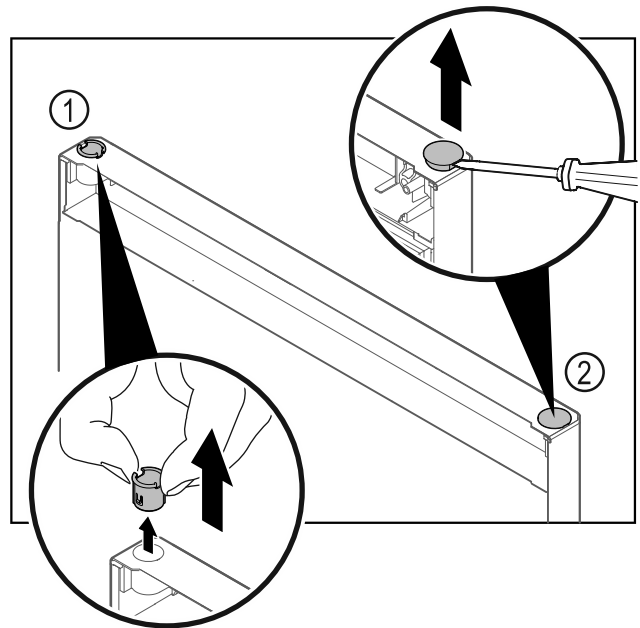


Fig. 28

- ▶ Húzza ki az ujjával a csuklópánt-perselyt Fig. 28 (1).
- ▶ A fedődugót Fig. 28 (2) egy lapos csavarhúzóval óvatosan emelje meg és húzza ki.

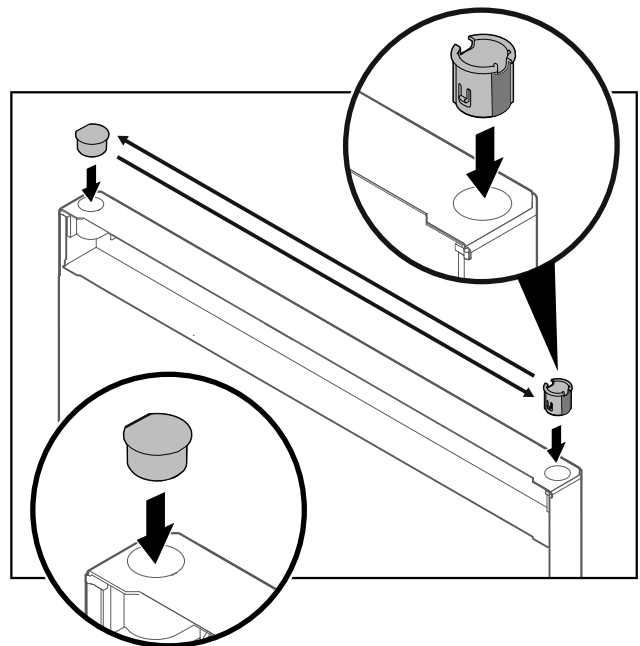


Fig. 29

- ▶ A csuklópánt-perselyt és a fedődugót helyezze be az ellenkező oldalra (a lapított oldalak nézzenek kifelé).

Üzembe helyezés

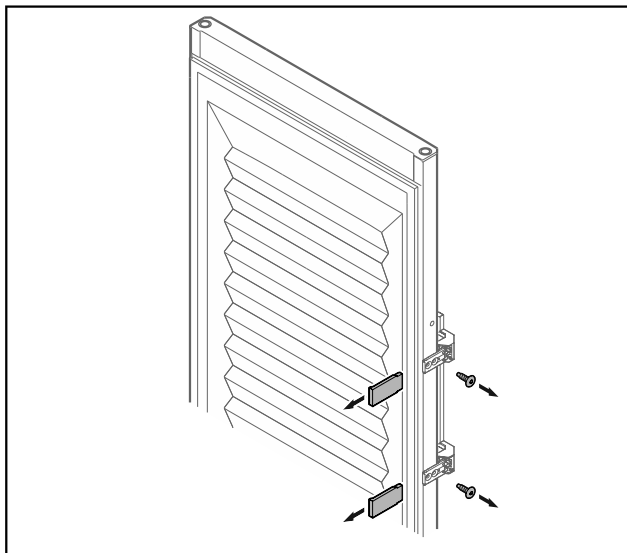


Fig. 30 Habosított ajtó

- ▶ Vegye le a lemezeket.
- ▶ Csavarozza le a fogantyút.

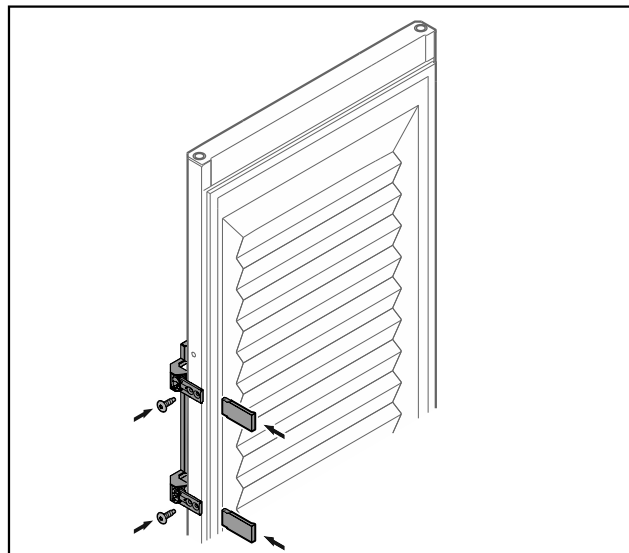


Fig. 32 Habosított ajtó

- ▶ A fogantyút az ellenkező oldalon csavarozza fel.
- ▶ Helyezze fel a lemezeket.

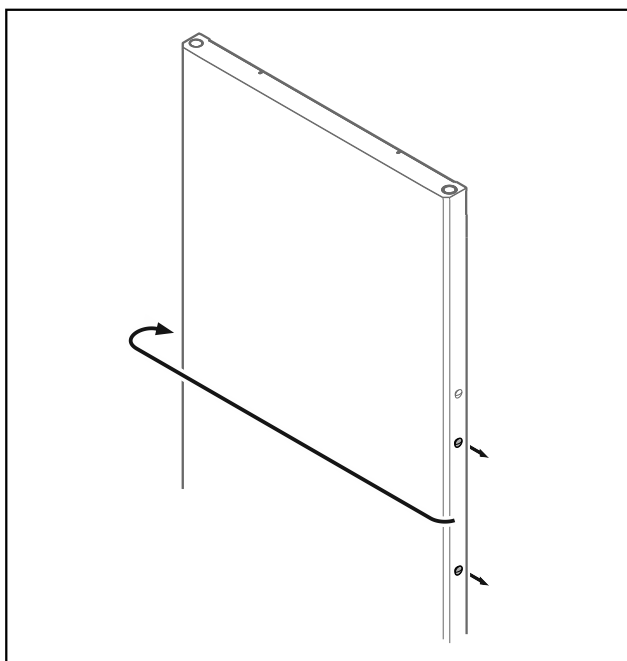


Fig. 31

- ▶ A dugót tegye át az ellenkező oldalra.

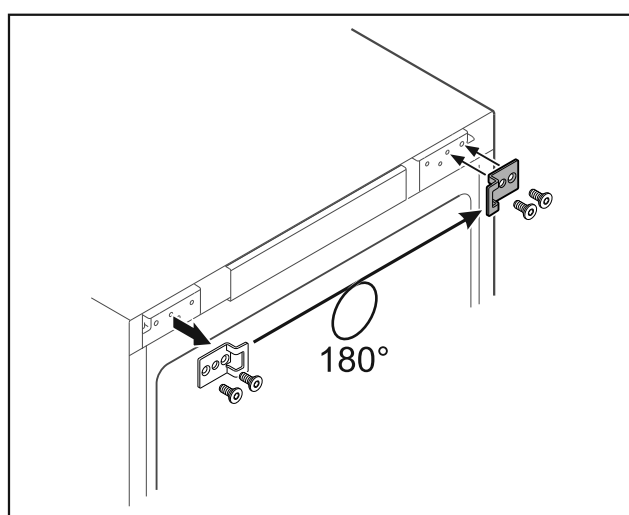


Fig. 33

- ▶ Helyezze át az ellenkező oldalra a zsanért záró idomot.

Megjegyzés

A furatok előre be vannak jelölve, és az önmetsző csavarokkal kell kilyukasztani őket.

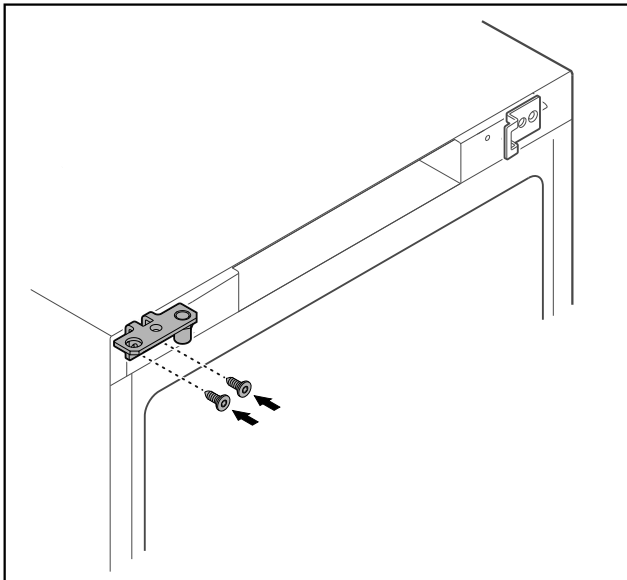


Fig. 34

- ▶ A csuklópántot tegye át az ellenkező oldalra.



FIGYELMEZTETÉS

Ha az ajtó kiesik, az sérülést és anyagi kárt okozhat!

- ▶ Húzza meg a csapágy csapját a megadott nyomatékkal.

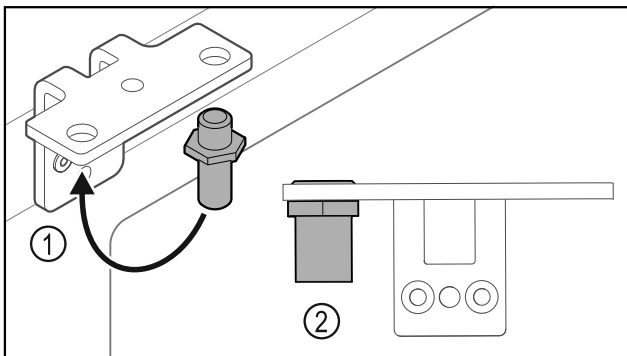


Fig. 35

- ▶ Helyezze át a csuklópántban a csapszeget Fig. 35 (1).
- ▶ Húzza meg a csapszeget Fig. 35 (2) **12 Nm-es forgatónyomatékkal**.
- ▶ Csavarozza le újra a csuklópántot.

FIGYELEM

A megfeszített rugó sérülést okozhat!

- ▶ Ne szedje szét az ajtó zárrendszert Fig. 36 (1).

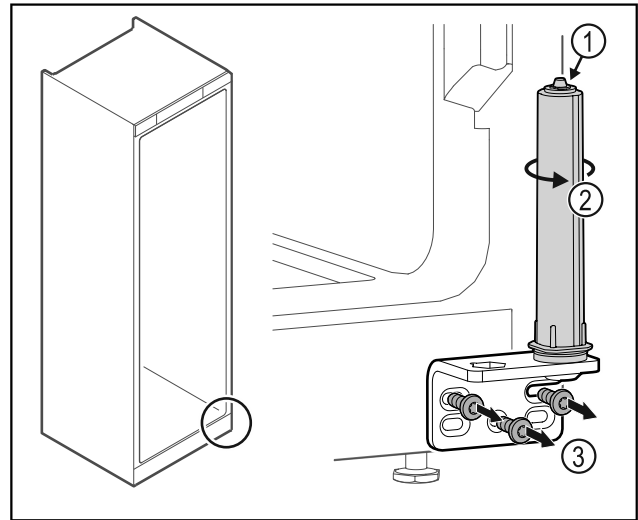


Fig. 36

- ▶ Forgassa el a zárrendszert Fig. 36 (2), amíg az be nem kattann.
- ▷ A zárrendszer előfeszítése ki van oldva.
- ▶ Csavarozza le a csuklópántot Fig. 36 (3).

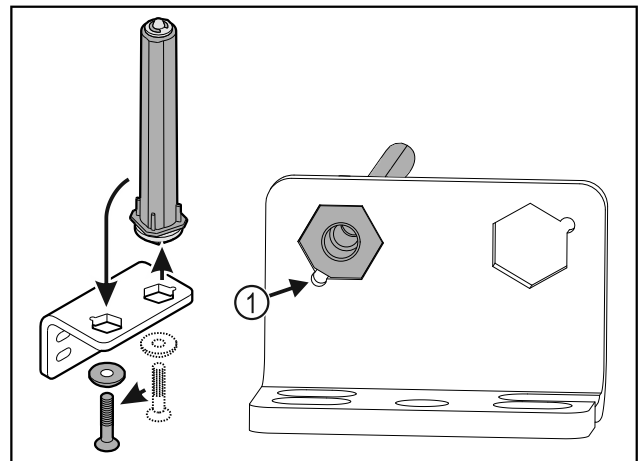


Fig. 37

- ▶ Helyezze át a csuklópántban az ajtó zárrendszert.
- ▶ Ügyeljen arra, hogy felhelyezéskor a csapszeg élettörése Fig. 37 (1) a kerek furat felé mutasson.

-vagy-

Megjegyzés

A magasságállító alátétek hibás elrendezése.

Az anyákat már nem lehet a kellő mértékben rögzíteni.

- ▶ Az alátétnek reteszelnie kell a zárrendszer alsó oldalán.

Üzembe helyezés

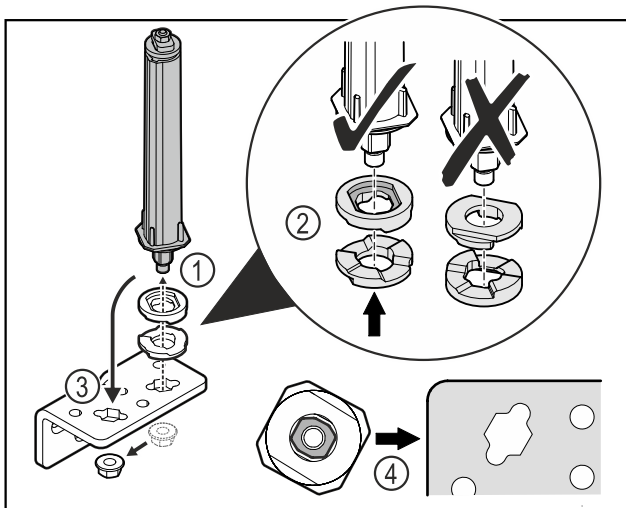


Fig. 38

- ▶ Oldja ki az anyát, és távolítsa el az ajtózáró rendszert Fig. 38 (1).
- ▶ Ügyeljen a magasságállító alátétek helyes beigazítására Fig. 38 (2).
- ▶ Helyezze át az ajtózáró rendszert a zsanéridombban, és rögzítse az anyával Fig. 38 (3).
- ▶ Behelyezéskor ügyeljen az ajtózáró rendszer helyes beigazítására Fig. 38 (4).

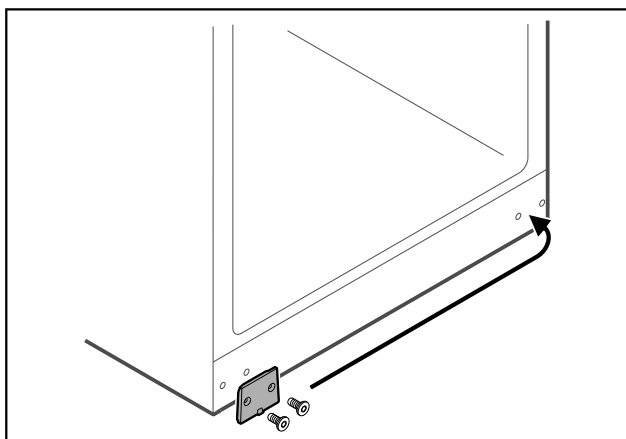


Fig. 39

- ▶ A fedőlemezt tegye át az ellenkező oldalra.

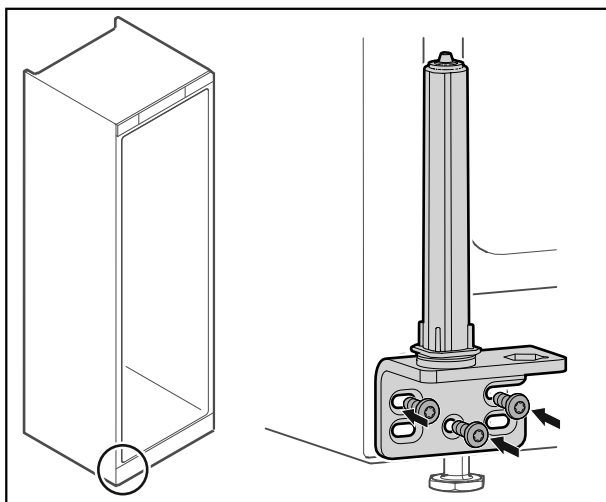


Fig. 40

- ▶ A csuklópántot az ellenkező oldalon csavarozza fel.

Megjegyzés

A pontos beigazítás és előfeszítés nagyon fontos a zárrendszer működéséhez.

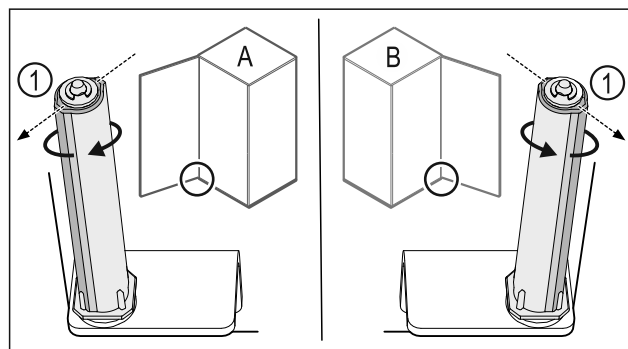


Fig. 41 Bal oldali ütköző (A) / Jobb oldali ütköző (B)

- ▶ Forgassa el a zárrendszert az ellenállással szemben, amíg a zárrendszer Fig. 41 (1) támasztója kifelé nem mutat.
- ▷ A zárrendszer magától ebben a pozícióban marad.
- ▷ A zárrendszer be van igazítva és elő van feszítve.

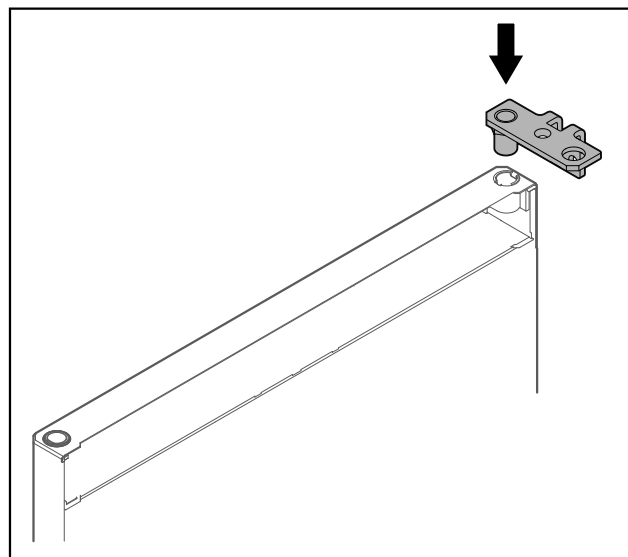


Fig. 42

- ▶ Helyezze be a csuklópántot az anyába.

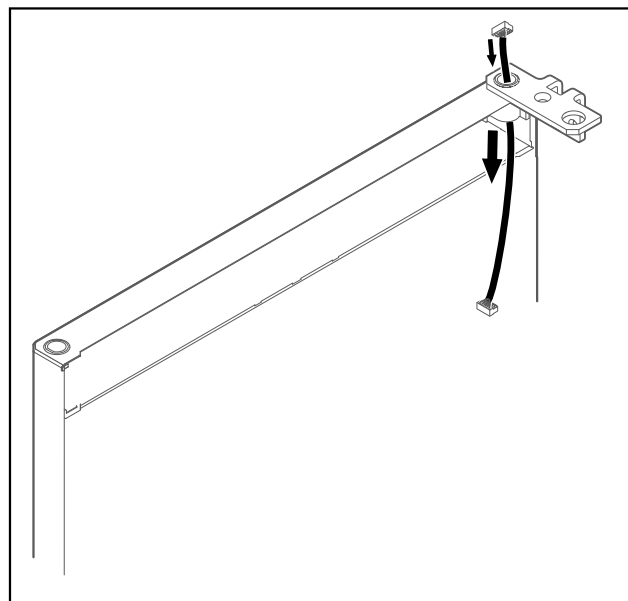


Fig. 43

- ▶ Óvatosan vezesse át a kábelt.

FIGYELEM

Ha az ajtó kiesik, az sérülést okozhat!

- ▶ Tartsa erősen az ajtót.

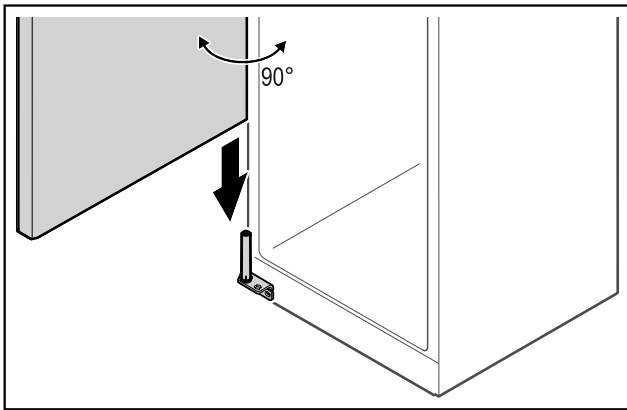


Fig. 44

- ▶ Az ajtót egy másik személy emelje fel a padlóról.
- ▶ Óvatosan helyezze rá az ajtót 90°-ban kinyitva a zárrendszerre.

FIGYELEM

A hibás szerelés anyagi kárt okoz!

- ▶ A csuklópánt felszerelésekor ne szorítsa be a kábelt!

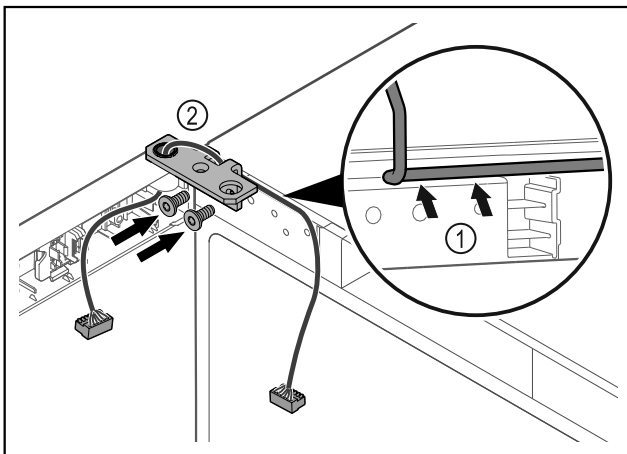


Fig. 45

- ▶ Vezesse át a kábelt a csuklópánton lévő nyíláson, majd óvatosan fektesse le Fig. 45 (1).
- ▶ Csavarozza fel a csuklópántot Fig. 45 (2).

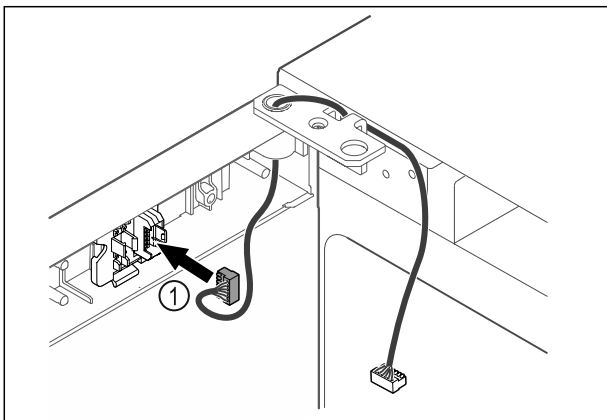


Fig. 46

- ▶ Dugja be a dugót Fig. 46 (1) a dugófoglatba.

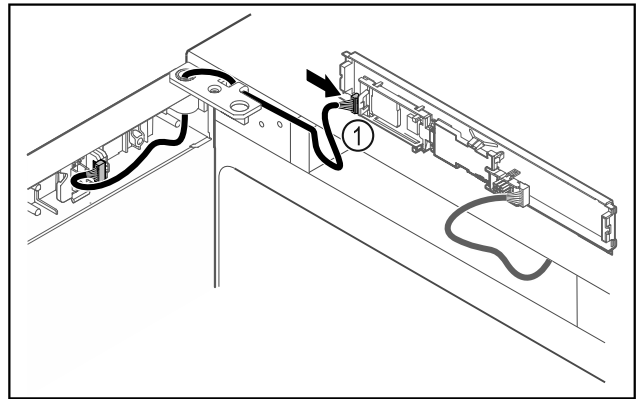


Fig. 47

- ▶ Dugja be a dugót Fig. 47 (1) a NYÁK-on.

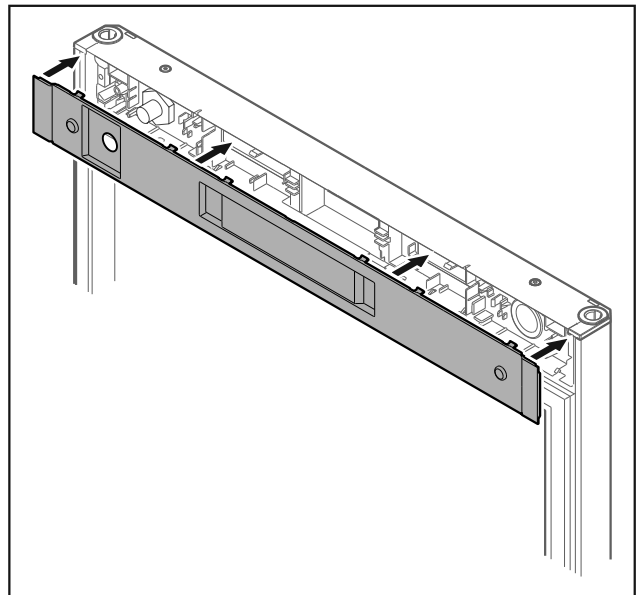


Fig. 48

- ▶ Helyezze fel a fedelet.

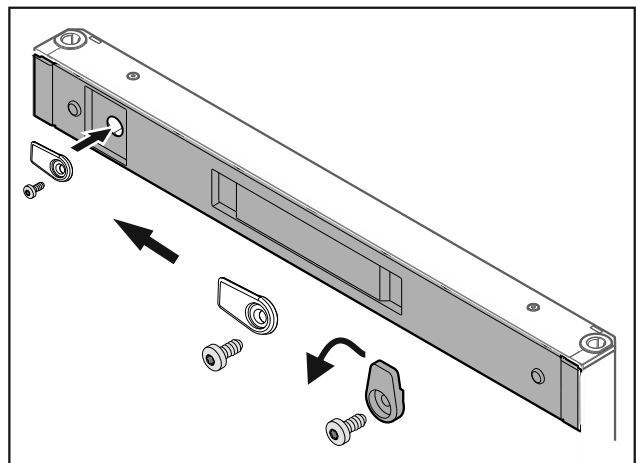


Fig. 49

- ▶ Csavarozza fel a reteszelő kampót.

Üzembe helyezés

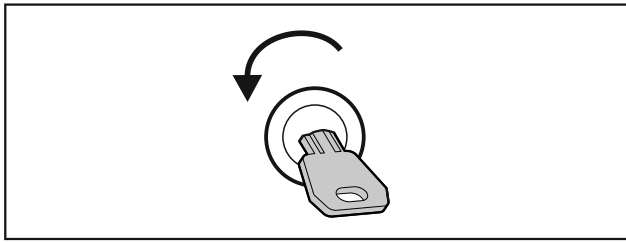


Fig. 50

- ▶ Nyissa ki az ajtót.

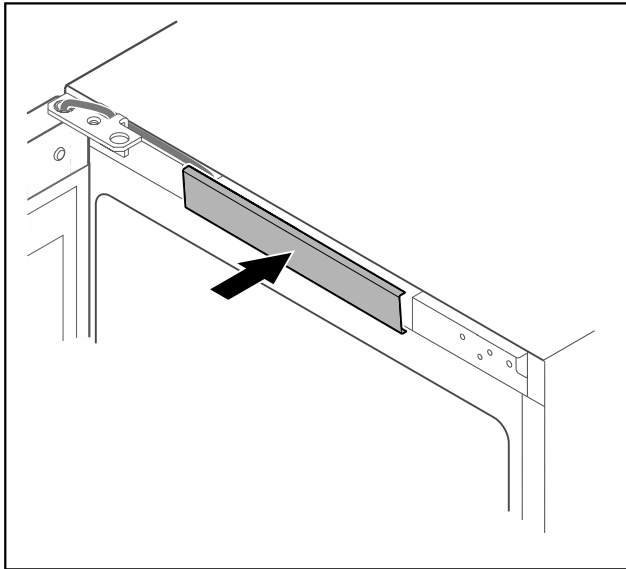


Fig. 51

- ▶ Pattintsa be a középső fedelet.

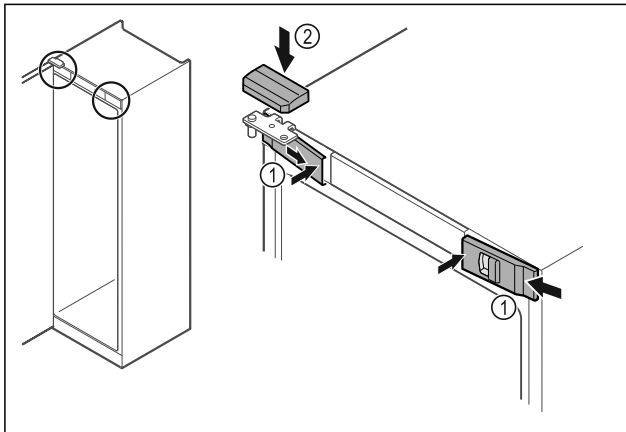


Fig. 52

- ▶ Akassza be oldalt az elülső burkolatokat Fig. 52 (1), és belül pattintsa be.
- ▶ Felülről pattintsa be a felső burkolatot Fig. 52 (2).
- ▶ Csupja be az ajtót.
- ▷ Kicserélte az ajtó záródási irányát.

4.14 Ajtó beigazítása

Ha az ajtó nem egyenes, az ajtót az alsó csuklópántnál állíthatja be.

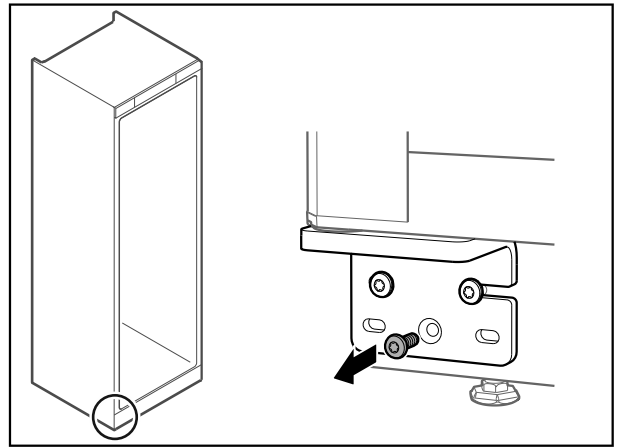


Fig. 53

- ▶ Az alsó csuklópánton a középső csavart vegye ki.

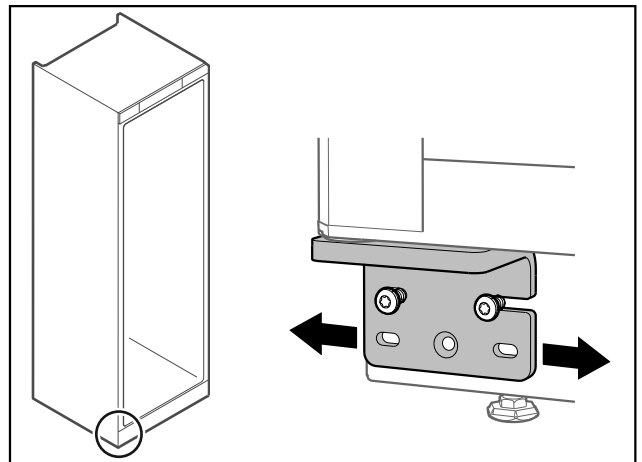


Fig. 54

- ▶ Oldja ki mindkét csavart, majd csúsztassa el az ajtót a csuklópánttal jobbra vagy balra.
- ▶ Húzza meg a csavarokat ütközésig (a középső csavarra nincs szükség).
- ▷ Az ajtó egyenesen van beigazítva.

4.15 A készülék csatlakoztatása

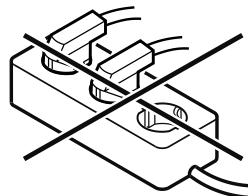


FIGYELMEZTETÉS

A szakszerűtlen csatlakoztatás tűzveszélyt okozhat!
Égési sérülések.

A készülék károsodhat.

- ▶ Ne használjon hosszabbító kábelt.
- ▶ Ne használjon elosztólécet.



FIGYELEM

A szakszerűtlen csatlakoztatás anyagi károk veszélyét okozza!

A készülék károsodhat.

- ▶ A készüléket ne csatlakoztassa szigetüzemű inverterre, pl. napelemes berendezésre vagy benzines áramfejlesztőre.

Megjegyzés

Kizárólag a tartozékként mellékelt hálózati csatlakozóvezetéket használja.

Győződjön meg arról, hogy a következő előfeltételek teljesülnek:

- A készüléket csak **váltakozó árammal** működtesse.
- A megengedett feszültség és frekvencia a típustáblára nyomtatva található. A típustábla elhelyezkedése a készülék áttekintése fejezetben látható. (lásd 1.2 A készülék és a felszerelés áttekintése)
- A konnektor előírászerűen földelve és elektromosan biztosítva van.
- A biztosíték kioldási árama 10 A és 16 A között van.
- A konnektor könnyen hozzáférhető.
- ▶ Ellenőrizze az elektromos csatlakozást.
- ▶ Dugja be a készülék csatlakozóját a készülék hátoldalába. Figyeljen a megfelelő bekattanásra.
- ▶ Csatlakoztassa a hálózati dugót a feszültségellátáshoz.
- ▷ A kijelzés átvált a készenléti (Standby) jelre.

4.16 Készülék bekapcsolása (első üzembe helyezés)

Győződjön meg arról, hogy a következő előfeltételek teljesülnek:

- A készüléket felállította és csatlakoztatta.
- Eltávolította az összes ragasztócsíkot, öntapadós fóliát és védőfóliát, valamint a szállítási biztosításokat.

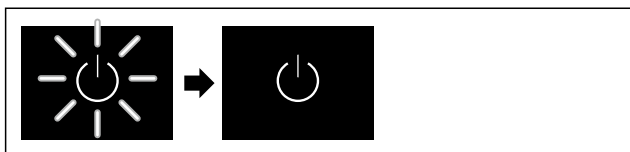


Fig. 55 Példaként szolgáló ábrázolás

A készenlét szimbóluma villog, amíg az elindítási folyamat be nem fejeződik.

A kijelzőn a készenlét szimbóluma látható.

Ha a készüléket a gyári beállításokkal szállítják ki, üzembe helyezéskor először a képernyő nyelvét kell kiválasztani, és be kell állítani a dátumot/pontos időt.

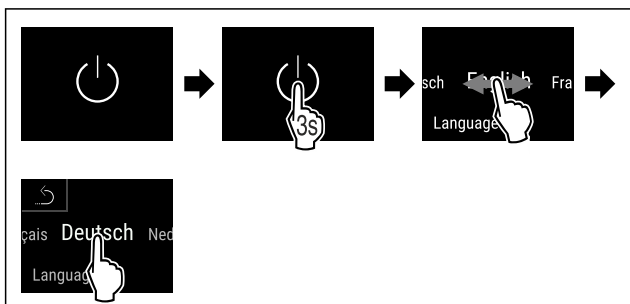


Fig. 56

- ▶ Hajtsa végre az ábrán szereplő műveleti lépéseket.
- ▷ Beállította a nyelvet.

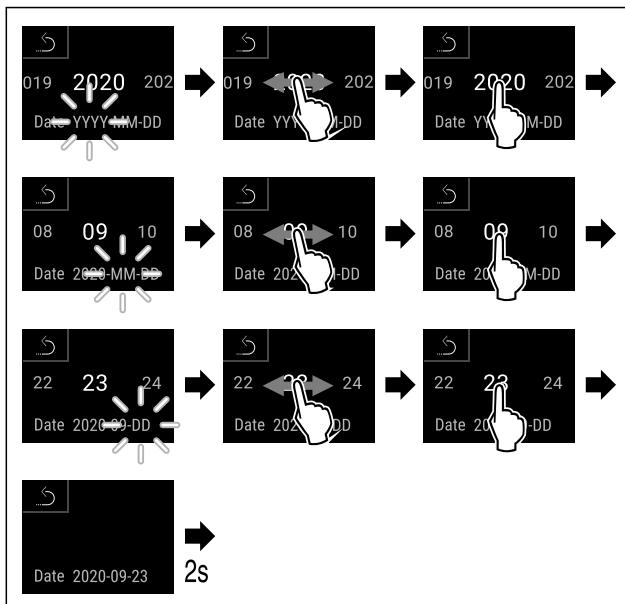


Fig. 57

- ▶ Hajtsa végre az ábrán szereplő műveleti lépéseket.
- ▷ Beállította a dátumot.

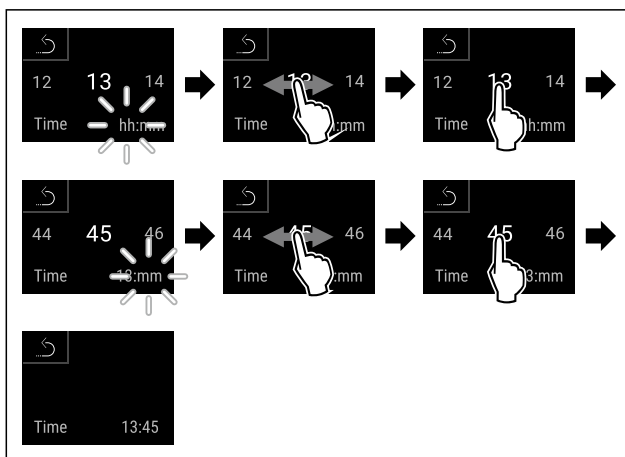


Fig. 58

- ▶ Hajtsa végre az ábrán szereplő műveleti lépéseket.
- ▷ Beállította a pontos időt.

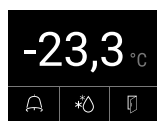


Fig. 59 Állapotjelző

- ▷ A készülék üzemkész, amint megjelenik a hőmérséklet a kijelzőn.
- ▷ A hőmérséklet-kijelző addig villog, míg a hőmérséklet el nem éri a beállított értéket.

5 Tárolás

5.1 A tárolásra vonatkozó tudnivalók

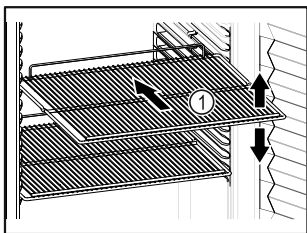


Fig. 60 Példaként szolgáló ábrázolás

Tároláskor vegye figyelembe a következőket:

- Ha a tároló rácsok Fig. 60 (1) áthelyezhetők, akkor igazítsa be őket a kívánt magasságnak megfelelően.
- Ügyeljen a maximális befogadóképességre. (lásd 9.1 Műszaki adatok)
- A készüléket csak azután töltsse fel, miután a tárolási hőmérsékletét elérte (hűtlánc betartása).
- A hűtött áruk nem érhetnek a hátfalhoz.
- Ne tároljon hűtött árut a felfekvő rácsok hátoldali ütközőjén túl.
- A folyadékokat zárt edényben tárolja.
- Legyen szabad hely a hűtendő élelmiszerek között, hogy a levegő jól tudjon áramolni.
- A hűtendő áru magassága nem haladhatja meg a rakásolási jelet. *
Ez a levegő kifogástalan keringése érdekében és a teljes belső tér egyenletes hőmérsékleti eloszlása miatt fontos.*

6 Kezelés

6.1 Kezelő- és kijelzőelemek

A kijelző lehetővé teszi az aktuális készülékállapot, a hőmérséklet-beállítások, a funkciók és beállítások, illetve a riasztások és hibaüzenetek gyors áttekintését.

A kezelés közvetlenül a színes képernyőn végezhető, az ujját elhúzva, illetve a képernyőre koppintva.

Funkciók aktiválhatók és inaktíválhatók, és módosíthatók a beállítási értékek.

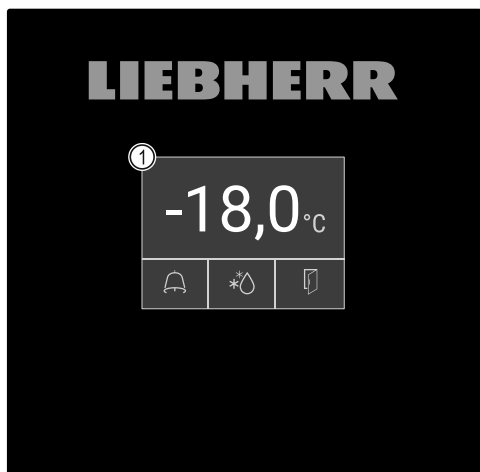


Fig. 61 Színes érintőképernyő
(1) Állapotjelző

6.1.1 Állapotjelző



Fig. 62 Állapotjelző

- (1) Tényleges hőmérséklet
- (2) Riasztási állapot
- (3) Leolvasztási művelet állapota
- (4) Ajtónyitás állapota

Az állapotjelző a kiindulási kijelzés.

Középen a hőmérsékletet jelzi ki, míg az alsó részen három ikon látható. Az állapotjelző különböző további kijelzőikonokat jeleníthet meg.

Az állapotjelzőtől indulva lehet navigálni a funkciók és beállítások között.

6.1.2 A kijelző ikonjai

A megjelenő jelzések felvilágosítást adnak a készülék jelenlegi állapotáról.

Ikon	Készülék állapota
	Készenléti ikon A készülék ki van kapcsolva.
	Készenlét ikon (villog) A készülék elindul.
	Hőmérséklet (villog) A készülék még nem érte el a célhőmérsékletet. A készülék a beállított hőmérsékletre hűt.
	Hőmérséklet-kijelző Az aktuális belső hőmérsékletet jelzi ki
	A D jelenik meg a kijelzőn A készülék DemoMode módban van.
	Karbantartási kijelzés (sárga) A beállított időtartam lejárt.
	A memória megtelt (sárga) A memória (999 óra) tele van. A legrégebbi adatok mostantól felülíródnak.
	A riasztási memória megtelt (sárga) A riasztási memória tele van. Töröljön egyes riasztásokat vagy a teljes memóriát.
	Hiba ikonja (piros) A készülék hibaállapotban van.

Ikon	Készülék állapota
	Vissza nyíl A főrendelt menübe vezet.
	Háttér (kék) Aktív beállítás vagy aktív funkció
	Sáv (növekvő) A beállítás aktiválásához tartsa nyomva 3 másodpercig.
	Sáv (csökkenő) A beállítás deaktiválásához tartsa nyomva 3 másodpercig.

Állapotjelző ikonjai

Az állapotjelző alsó szélén látható kiegészítő szimbólumok gyors hozzáférést tesznek lehetővé a riasztási információkhoz és a készülék állapotára vonatkozó részletes adatokhoz.

Ikon	Készülék állapota
	Riasztás ikonja (szürke) A riasztások archívuma üres. Ha röviden rákoppint, megnyílik a riasztások archívuma.
	Riasztás ikonja (fehér) A riasztások archívumában már nyugtázott riasztások találhatóak. Ha röviden rákoppint, megnyílik a riasztások archívuma.
	Riasztás ikonja (piros) A riasztások archívumában még nem nyugtázott riasztások találhatóak. Ha röviden rákoppint, megnyílik a riasztások archívuma.
	Riasztás ikonja (pirosan villog) Az archívumban aktív riasztás található. Ha röviden rákoppint, megnyílik a riasztások archívuma.
	Leolvasztás ikonja (szürke) Nincs aktív leolvasztási folyamat.
	Leolvasztás ikonja (fehéren villog) Aktív a manuális leolvasztási folyamat. Ha röviden rákoppint, megnyílik a manuális leolvasztás. (lásd 6.2.20 Leolvasztás)
	Leolvasztás ikonja (fehér) Aktív az automatikus leolvasztási folyamat. A funkció végrehajtását nem lehet megszakítani.
	Ajtó ikonja (szürke) Az ajtó zárva van.
	Ajtó ikonja (fehér) Az ajtó nyitva van.

Ikon	Készülék állapota
	Ajtó ikonja (pirosan villog) Az ajtó hosszabb ideje nyitva van, és nyugtázták az erre vonatkozó figyelmeztető üzenetet. Az ikon addig villog, míg be nem csukja az ajtót.

Az állapotjelző kiegészítő ikonjai

6.1.3 Akusztikai jelek

Az alábbi esetekben hangjelzés hallható:

- Ha egy funkciót vagy értéket megerősítenek.
- Ha egy funkciót vagy értéket aktiválható vagy inaktiválható.
- Amint hiba történik.
- Hibaüzenet esetén.

A riasztások hangja a felhasználói menüben be- és kikapcsolható.

6.2 A készülék funkciói

6.2.1 Tudnivalók a készülékfunkciókhoz

A készülékfunkciók gyárilag úgy vannak beállítva, hogy a készülék teljesen üzemképes legyen.

Mielőtt módosítaná, aktiválná vagy kikapcsolná a készülék egyes funkcióit, győződjön meg arról, hogy teljesülnek a következő feltételek:

- A kijelzés működési módjára vonatkozó leírásokat elolvasta és megértette.
- Megismerte a készülék kezelő- és kijelzőelemeit. (lásd 6.1 Kezelő- és kijelzőelemek)

6.2.2 A készülék be- és kikapcsolása



Ez a funkció a teljes készülék be- és kikapcsolását teszi lehetővé.

A készülék bekapcsolása

Aktivált DemoMode nélkül:

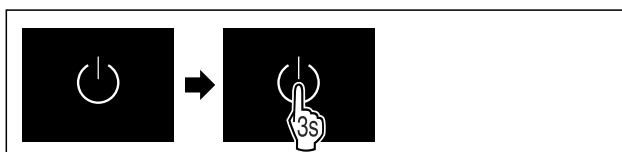


Fig. 63

- ▶ Hajtsa végre az ábrán szereplő műveleti lépéseket.

Aktivált DemoMode-dal:

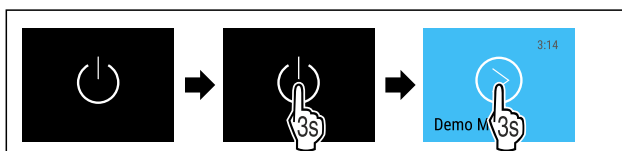


Fig. 64

- ▶ Hajtsa végre az ábrán szereplő műveleti lépéseket.

Megjegyzés

Inaktiválja a DemoMode üzemmódot a visszaszámlálás lejártá előtt.

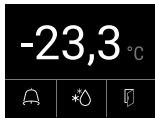


Fig. 65 Állapotjelző

▷ A kijelzőn megjelenik a hőmérséklet kijelzése.

Készülék kikapcsolása

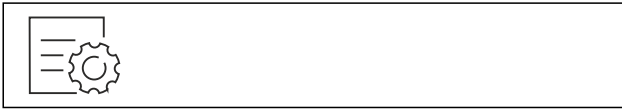


Fig. 66

▶ Húzza az ujját jobbra vagy balra a kijelzőn, amíg meg nem jelenik a megfelelő funkció.

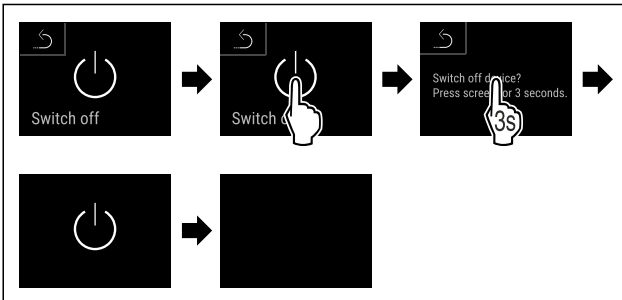


Fig. 67

▶ Hajtsa végre az ábrán szereplő műveleti lépéseket.
▷ A kijelzőn a készenlét szimbóluma látható.
▷ A kijelző kb. 10 perc múlva automatikusan kikapcsol.



6.2.3 Hőmérséklet

A hőmérséklet a következő tényezőktől függ:

- az ajtónyitás gyakorisága
- az ajtónyitás időtartama
- a felállítási helyiség környezeti hőmérséklete
- a fagyasztott élelmiszer fajtája, hőmérséklete és mennyisége

Megjegyzés

A belső tér egyes részein a levegő hőmérséklete eltérhet a kijelzőn mutatott hőmérséklettől.

A fagyasztott élelmiszerek hosszabb ideig eltarthatók maradnak a megfelelő hőmérsékleten. Így elkerülhető a felesleges kidobás.

A hőmérséklet beállítása

A következő műveleti lépések azt ismertetik, hogyan tudja a hőmérsékletet pl. -33,3 °C értékről -31,8 °C értékre növelni.

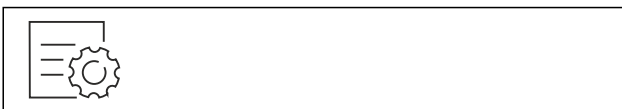


Fig. 68

▶ Húzza az ujját jobbra vagy balra, amíg meg nem jelenik a megfelelő funkció.

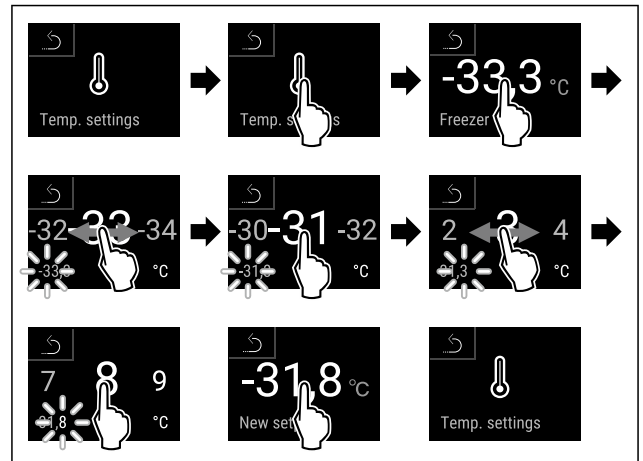


Fig. 69

▶ Hajtsa végre az ábrán szereplő műveleti lépéseket.
▷ A hőmérséklet be van állítva.



6.2.4 Hőmérséklet-feljegyzés

A készüléknek ez a funkciója jelzi a beltér minimális és maximális hőmérsékleti értékeit. A feljegyzés automatikusan indul a készülék bekapcsolásakor, egyperces időközrel. Ha eltelik 999 óra (nagyjából 40 nap), a memória betelésére figyelmeztető megjegyzés jelenik meg. Ilyenkor vissza kell állítani a hőmérséklet-feljegyzést.

Megjegyzés

Ettől a funkciótól függetlenül a készülék szintén feljegyzi a hőmérséklet teljes alakulását, valamint a riasztási üzeneteket és szervizüzeneteket is. Ezeket az adatokat exportálni lehet, és biztonsági mentés készíthető róluk USB-háttértárra. (lásd 6.2.21 Adatok letöltése / Datalogging)

Ha a készülékre további termékérzékelő van telepítve, lehetőség van rá, hogy ezt kiválassza a minimális és a maximális hőmérsékleti értékek kijelzéséhez. (lásd 6.2.22 Érzékelő kalibrációja)

Megjegyzés

A hőmérséklet-feljegyzést a készülék üzembe helyezését követően, **miután elérte a beállított hőmérsékletet**, állítsa vissza egy alkalommal. (lásd Hőmérséklet-feljegyzés visszaállítása) Ezáltal értelmesebb értéket fog kijelyezni a készülék maximális hőmérsékletként.

Hőmérséklet-feljegyzés kijelzése

A hőmérséklet-feljegyzés a felvétel időtartamát, és az ez idő alatt mért minimális és maximális hőmérsékleti értékeket jelzi ki.



Fig. 70

▶ Húzza az ujját jobbra vagy balra, amíg meg nem jelenik a megfelelő funkció.
▷ Megjelenik az állapotjelző képernyő a hőmérséklet-feljegyzésekkel.

Hőmérséklet-feljegyzés visszaállítása

A kijelzett minimális és maximális hőmérsékleti értékek bármikor visszaállíthatók. Ilyenkor a berendezés törli a kijelzett értékeket, és újraindul a feljegyzés időköze.

▶ Húzza az ujját jobbra vagy balra, amíg meg nem jelenik a megfelelő funkció.

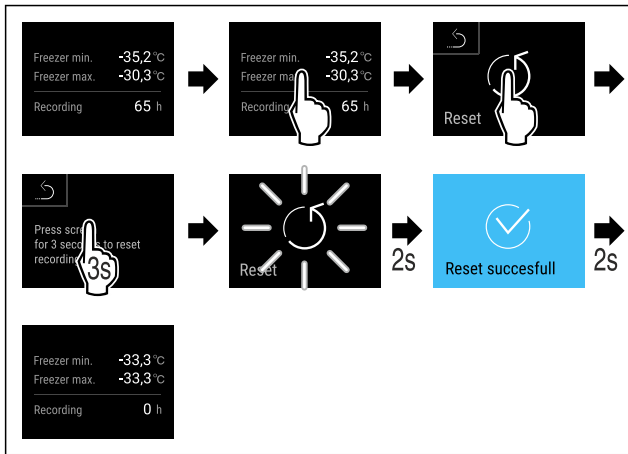


Fig. 71

- ▶ Hajtsa végre az ábrán szereplő műveleti lépéseket.
- ▷ Visszaállította a hőmérséklet-feljegyzést.

6.2.5 Világítás



A készülék belső világítással van ellátva.

Amikor kinyitja a készülék ajtaját, bekapcsol a belső világítás. Ez a funkció ki is kapcsolható. (lásd Világítás kikapcsolása ajtónyitáskor)

Világítás kikapcsolása ajtónyitáskor

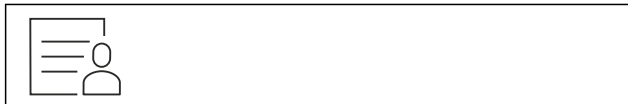


Fig. 72

- ▶ Húzza az ujját jobbra vagy balra, amíg meg nem jelenik a megfelelő funkció.

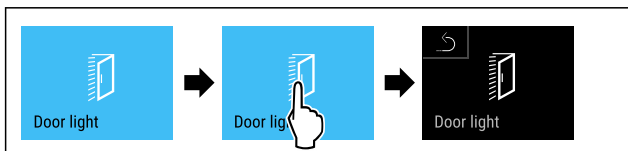


Fig. 73

- ▶ Hajtsa végre az ábrán szereplő műveleti lépéseket.
- ▷ Az ajtónyitáskor működő világítás ki van kapcsolva.

Világítás bekapcsolása ajtónyitáskor

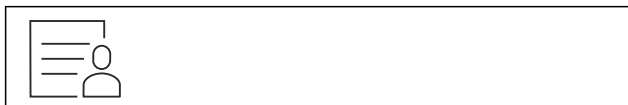


Fig. 74

- ▶ Húzza az ujját jobbra vagy balra, amíg meg nem jelenik a megfelelő funkció.

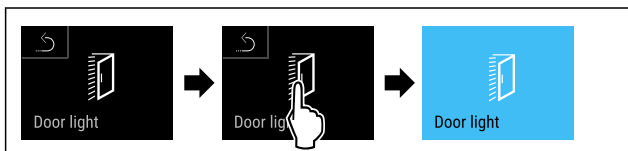


Fig. 75

- ▶ Hajtsa végre az ábrán szereplő műveleti lépéseket.
- ▷ Az ajtónyitáskor működő világítás be van kapcsolva.

6.2.6 A Beállítások menü hozzáférés elleni



védelme

Ez a funkció lehetővé teszi a beállítások menüjének védelmét az illetéktelen hozzáférés ellen egy négyjegyű PIN-kód révén.

Alkalmazás:

- A beállítások és funkciók nem kívánt módosításának megakadályozása.
- A készülék nem kívánt kikapcsolásának megakadályozása.
- A hőmérséklet nem kívánt módosításának megakadályozása.

A beállítások menü hozzáférés elleni védelmének aktiválása

Megjegyzés

- ▶ A következő példában a gyárilag előre beállított PIN-kód: **1 1 1 1** szerepel.



Fig. 76

- ▶ Húzza az ujját jobbra vagy balra, amíg meg nem jelenik a megfelelő funkció.

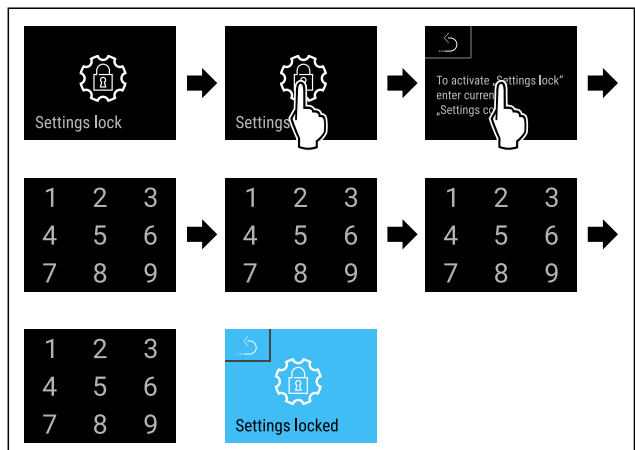


Fig. 77

- ▶ Hajtsa végre az ábrán szereplő műveleti lépéseket.
- ▷ Aktiválta a beállítások menü hozzáférés elleni védelmét.

A beállítások menü hozzáférés elleni védelméhez beállított PIN-kód módosítása

(lásd 6.2.7 Hozzáférési kódok)

A beállítások menü hozzáférés elleni védelmének deaktiválása

Megjegyzés

- ▶ A következő példában a gyárilag előre beállított PIN-kód: **1 1 1 1** szerepel.



Fig. 78

- ▶ Húzza az ujját jobbra vagy balra, amíg meg nem jelenik a megfelelő funkció.

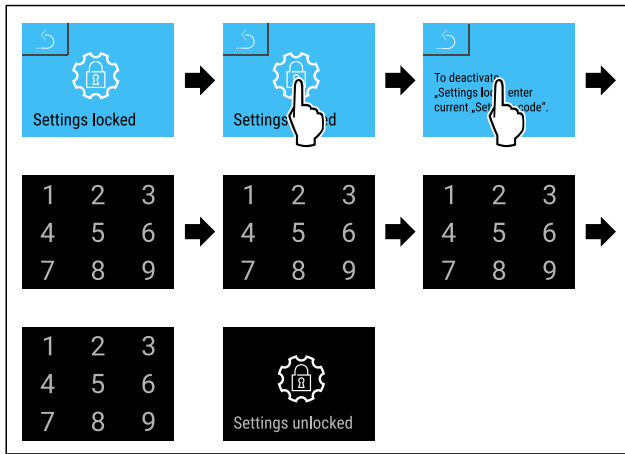


Fig. 79

- ▶ Hajtsa végre az ábrán szereplő műveleti lépéseket.
- ▷ Deaktiválta a beállítások menü hozzáférés elleni védelmét.

A hozzáférés ellen védett beállítások menü megnyitása

Ha aktív a beállítások menü hozzáférés elleni védelme, akkor a beállítások menü megnyitásához meg kell adni a PIN-kódot.

Miután megadta a helyes PIN-kódot, a beállítások menü 20 percre zárolva lesz.

Megjegyzés

- ▶ A következő példában a gyárilag előre beállított PIN-kód: **1 1 1 1** szerepel.

A beállítások menü hozzáférés elleni védelmének aktívnak kell lennie.

- ▶ Húzza az ujját jobbra vagy balra, amíg meg nem jelenik a megfelelő funkció.

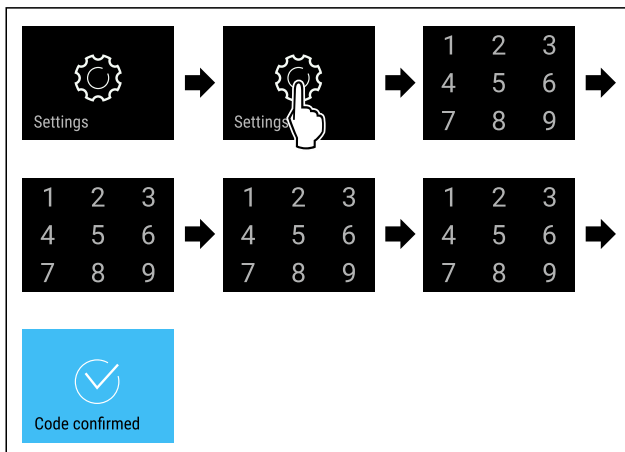


Fig. 80

- ▶ Hajtsa végre az ábrán szereplő műveleti lépéseket.
- ▷ Adja meg a helyes PIN-kódot: Megnyílik a beállítások menü.

6.2.7 Hozzáférési kódok

Különböző beállítások lehetségesek.

Alkalmazás:

- Beállítási kód módosítása.
- Beállítási kód visszaállítása.

Beállítások menü hozzáférés elleni védelme



Beállítási kód módosítása

Ez a beállítás a beállítási kód módosítását teszi lehetővé a Beállítások menü hozzáférési biztosításához.

A beállítás 3 lépésben történik:

- Adja meg a régi beállítási kódot
- Adja meg az új beállítási kódot
- Erősítse meg az új beállítási kódot

Megjegyzés

- ▶ A következő példa a gyárilag előre beállított **1 1 1 1** beállítási kód módosítását szemlélteti.
- ▶ Az új beállítási kód a következő: **2 3 4 5**



Fig. 81

A beállítások menü hozzáférés elleni védelmének aktívnak kell lennie. (lásd 6.2.6 A Beállítások menü hozzáférés elleni védelme)

- ▶ Húzza az ujját jobbra vagy balra, amíg meg nem jelenik a megfelelő funkció.

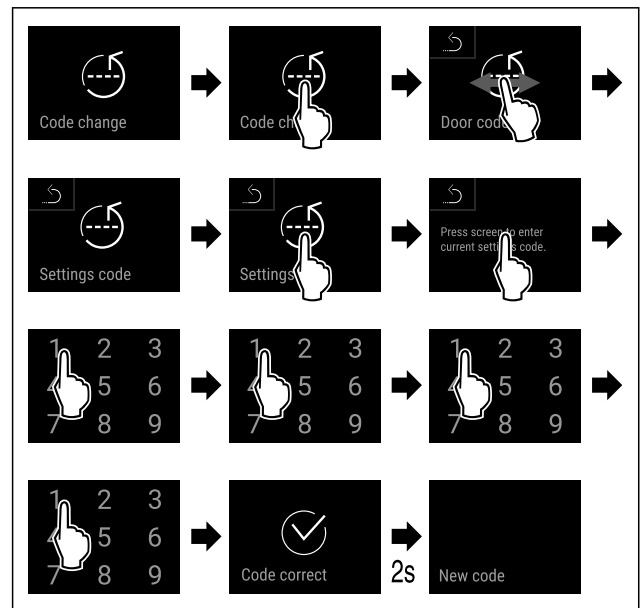


Fig. 82

- ▶ Hajtsa végre az ábrán szereplő műveleti lépéseket.
- ▷ Sikeresen megadta a régi beállítási kódot.

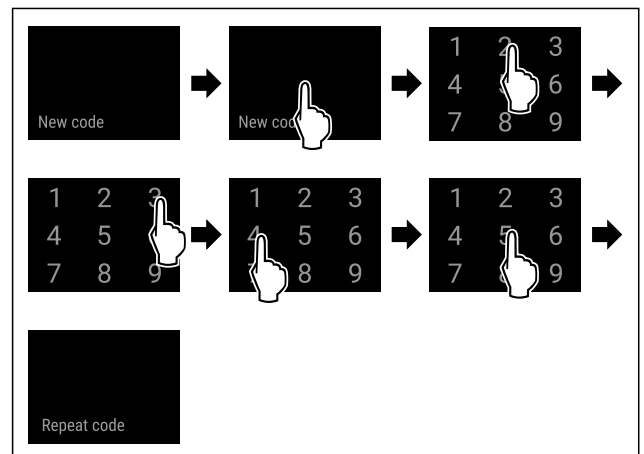


Fig. 83

- ▶ Hajtsa végre az ábrán szereplő műveleti lépéseket.
- ▷ Sikeresen megadta az új beállítási kódot.

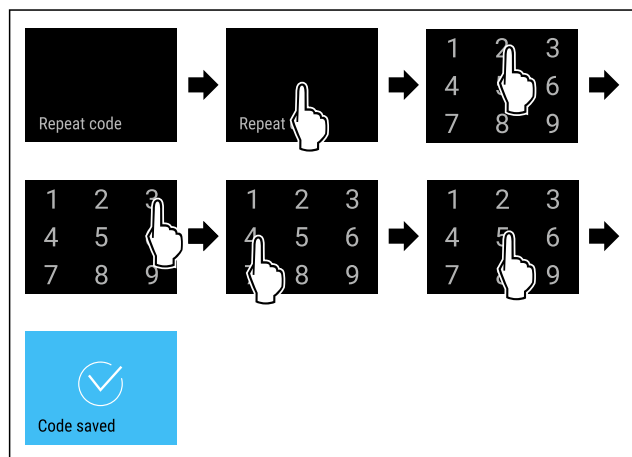


Fig. 84

- ▶ Hajtsa végre az ábrán szereplő műveleti lépéseket.
- ▷ Sikeresen megerősítette az új beállítási kódot.
- ▷ A beállítási kód módosult.

Beállítási kód visszaállítása

A beállítási kódot a Beállítások menü hozzáférési biztosításhoz elfelejtették vagy nem ismert.

- ▶ A készülék gyári beállításait (lásd 6.2.29 Gyári beállítások visszaállítása) állítsa vissza.
- ▷ A készüléket visszaállította az eredeti beállításokra.
- ▷ A gyári beállítási kód a következő: **1 1 1 1**

6.2.8 Karbantartási időköz emlékeztetője



Beállítható az időszak, amikor a készüléknek emlékeztetnie kell a karbantartásra.

A következő értékek állíthatók be:

- 7 nap
- 14 nap
- 30 nap
- 60 nap
- 90 nap
- 180 nap
- 360 nap
- 720 nap
- 1080 nap
- Ki

Karbantartási időköz emlékeztetőjének beállítása

A következő műveleti lépések azt ismertetik, hogyan kell beállítani a karbantartási emlékeztető időközét.



Fig. 85

- ▶ Húzza az ujját jobbra vagy balra, amíg meg nem jelenik a megfelelő funkció.

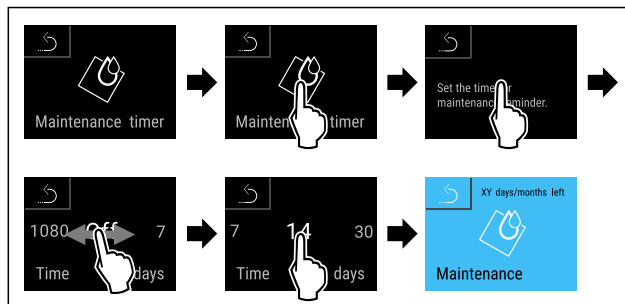


Fig. 86

- ▶ Hajtsa végre az ábrán szereplő műveleti lépéseket.
- ▷ Beállította az időszakot, amikor a készüléknek emlékeztetnie kell a karbantartásra.
- ▷ A fennmaradó idő jelenik meg.



6.2.9 Nyelv

Ezzel a beállítással állítható be a kijelző nyelve.

Nyelv beállítása

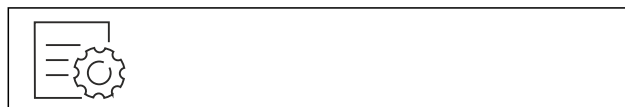


Fig. 87

- ▶ Húzza az ujját jobbra vagy balra, amíg meg nem jelenik a megfelelő funkció.

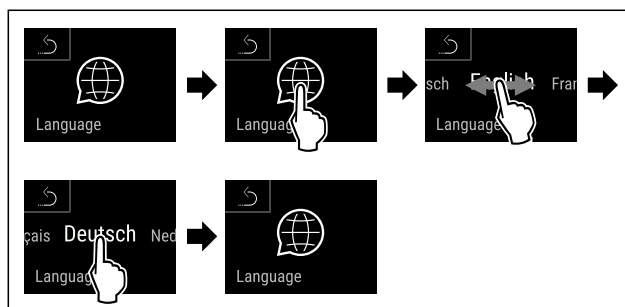


Fig. 88

- ▶ Hajtsa végre az ábrán szereplő műveleti lépéseket.
- ▷ A kiválasztott nyelvet beállította.



6.2.10 Dátum és pontos idő

Ez a beállítás a dátum és a pontos idő beállítását teszi lehetővé.

Dátum és pontos idő beállítása



Fig. 89

- ▶ Húzza az ujját jobbra vagy balra, amíg meg nem jelenik a megfelelő funkció.



Fig. 90

- ▶ Hajtsa végre az ábrán szereplő műveleti lépéseket.

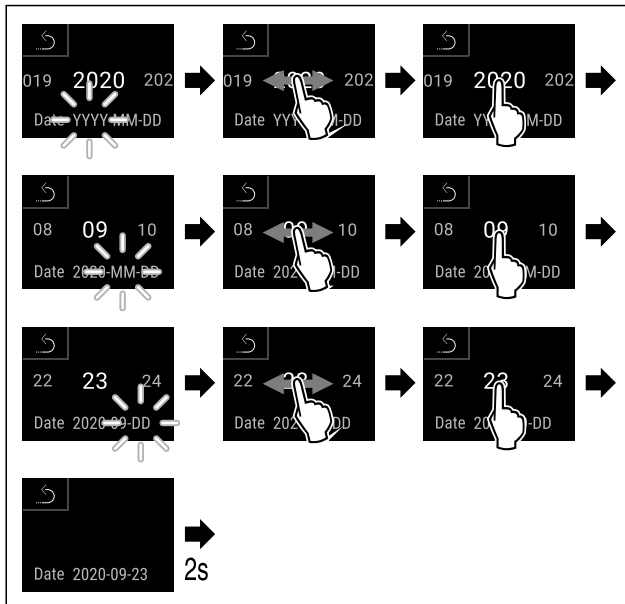


Fig. 91

- ▶ Hajtsa végre az ábrán szereplő műveleti lépéseket.
- ▷ Beállította a dátumot.

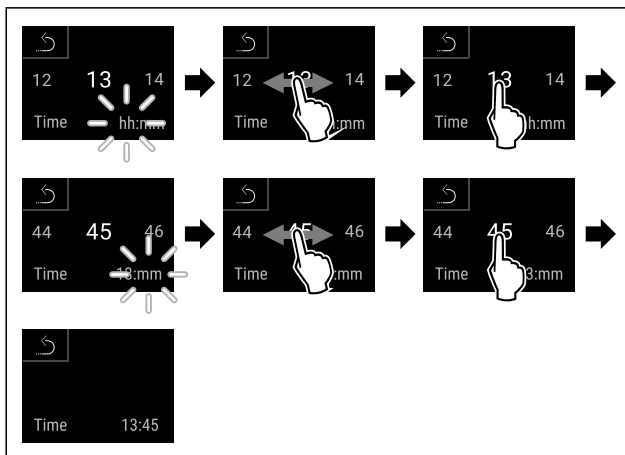


Fig. 92

- ▶ Hajtsa végre az ábrán szereplő műveleti lépéseket.
- ▷ Beállította a pontos időt.

6.2.11 Hőmérséklet mértékegysége



Ez a beállítás lehetővé teszi a hőmérséklet mértékegységének átváltását Celsius-fokról Fahrenheit-fokra és fordítva.

Hőmérséklet mértékegységének beállítása

A példa azt mutatja, hogy a hőmérsékletet hogyan módosíthatja Fahrenheitra.



Fig. 93

- ▶ Húzza az ujját jobbra vagy balra, amíg meg nem jelenik a megfelelő funkció.

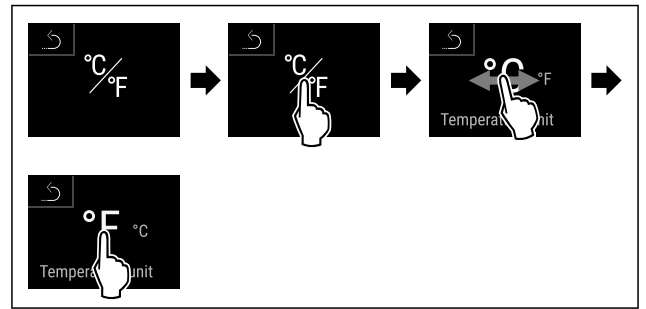


Fig. 94

- ▶ Hajtsa végre az ábrán szereplő műveleti lépéseket.
- ▷ A Fahrenheit hőmérséklet-mértékegység beállításra került.

6.2.12 Kijelző fényereje



Ez a beállítás a kijelző fényerejének fokozatos beállítását teszi lehetővé.

A fényerő a következő fokozatokban állítható:

- 40%
- 60%
- 80%
- 100% (előzetes beállítás)

Kijelző fényerejének beállítása

A következő műveleti lépések azt ismertetik, hogy hogyan kell a kijelző fényerejét pl. 100 %-ról 40 %-ra csökkenteni.



Fig. 95

- ▶ Nyomja meg annyiszor a navigációs nyilat, amíg meg nem jelenik a megfelelő funkció.

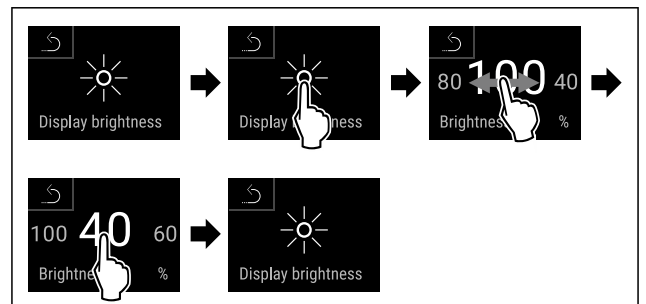


Fig. 96

- ▶ Hajtsa végre az ábrán szereplő műveleti lépéseket.
- ▷ A kijelző fényereje megfelelően módosult.

6.2.13 Alarm Sound



Ez a funkció az összes riasztási hang, mint pl. az ajtóriasztó be- és kikapcsolását teszi lehetővé.

Alarm Sound aktiválása



Fig. 97

- ▶ Húzza az ujját jobbra vagy balra, amíg meg nem jelenik a megfelelő funkció.

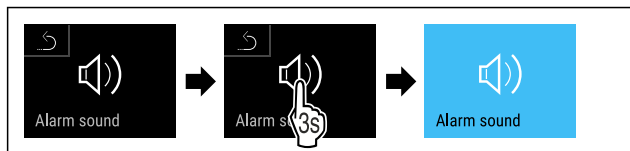


Fig. 98

- ▶ Hajtsa végre az ábrán szereplő műveleti lépéseket.
- ▷ Aktiválta az Alarm Sound funkciót.

Az Alarm Sound inaktíválása



Fig. 99

- ▶ Húzza az ujját jobbra vagy balra, amíg meg nem jelenik a megfelelő funkció.

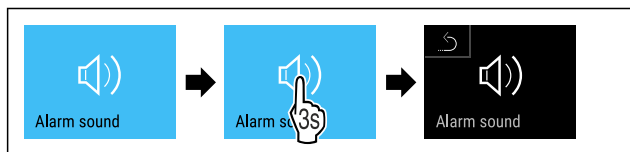


Fig. 100

- ▶ Hajtsa végre az ábrán szereplő műveleti lépéseket.
- ▷ Az Alarm Sound inaktíválva van.

6.2.14 Key Sound



Ez a funkció lehetővé teszi az összes gombnyomás hangjának, a riasztási hangoknak és az indítást jelző hangnak a be- és kikapcsolását.

A Key Sound funkció aktiválása



Fig. 101

- ▶ Húzza az ujját jobbra vagy balra a kijelzőn, amíg meg nem jelenik a megfelelő funkció.

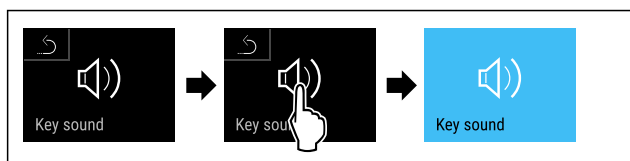


Fig. 102

- ▶ Hajtsa végre az ábrán szereplő műveleti lépéseket.
- ▷ Aktiválta a Key Sound funkciót.

A Key Sound inaktíválása



Fig. 103

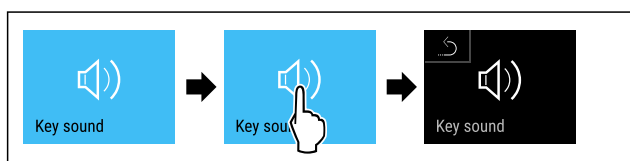


Fig. 104

- ▶ Hajtsa végre az ábrán szereplő műveleti lépéseket.
- ▷ A Key Sound inaktíválva van.

6.2.15 WLAN-kapcsolat



Megjegyzés

A Liebherr SmartMonitoring Dashboard lehetőség nem minden országban áll rendelkezésre. Ellenőrizze a QR-kód beolvasásával a típus megadása révén, hogy rendelkezésre áll-e.

Megjegyzés

A Liebherr SmartMonitoring Dashboard használatának a <https://smartmonitoring.liebherr.com> webcímen keresztüli használatának előfeltétele a SmartModule és az üzleti MyLiebherr-fiók. Az online üzembe helyezés során közvetlenül a meglévő bejelentkezési adataival jelentkezhet be, vagy új felhasználóként regisztrálva üzleti fiókot hozhat létre.

Ez a beállítás vezeték nélküli összeköttetést létesít a készülék és az internet között. A kapcsolatot a SmartModule vezérli. A készülék a böngésző alapú [Liebherr SmartMonitoring Dashboard](#) felületen keresztül csatlakoztatható, a vezérlésre, kezelésre és felügyeletre bővített opciók és egyedi lehetőségek állnak rendelkezésre.

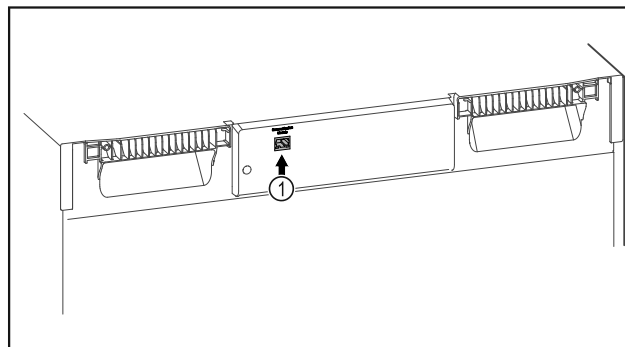


Fig. 105

Győződjön meg arról, hogy a következő előfeltételek teljesülnek:

- A SmartModule *Fig. 105 (1)* be van helyezve.

Kapcsolat létrehozása

A SmartModule üzembe helyezését és beállítását online hajtsa végre a [Liebherr SmartMonitoring Dashboard](#) felületen keresztül az internetre csatlakozó végkészülékén.



Fig. 106

- ▶ Nyissa meg a [Liebherr SmartMonitoring Dashboard](#) oldalt. (lásd Fig. 106)

A hűtő- és fagyasztókészüléken:



Fig. 107

Kezelés

Megjegyzés

Aktiválva van a beállítások menü hozzáférés elleni védelme. (lásd 6.2.6 A Beállítások menü hozzáférés elleni védelme)

▶ Adja meg a választott PIN-kódot. A beállítások menü megnyílik.

▶ Húzza az ujját jobbra vagy balra, amíg meg nem jelenik a megfelelő funkció.

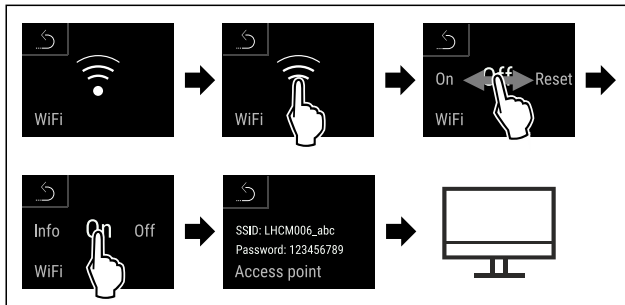


Fig. 108

▶ Hajtsa végre az ábrán szereplő műveleti lépéseket.
▶ Folytassa a beállítási folyamatot az internetre csatlakozó végkészülékén: [Liebherr SmartMonitoring Dashboard](#)

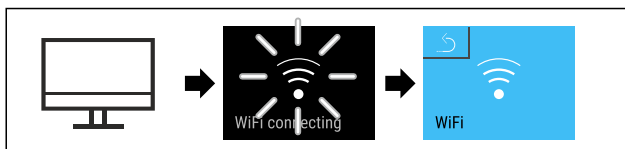


Fig. 109

▶ Hajtsa végre az ábrán szereplő műveleti lépéseket.
▷ A kapcsolat létrejön: Megjelenik a WiFi connecting kijelzés. Az ikon pulzál.
▶ Kövesse a [Liebherr SmartMonitoring Dashboard](#) felületén megjelenő utasításokat.
▷ A kapcsolat létrejött.

Kapcsolat bontása

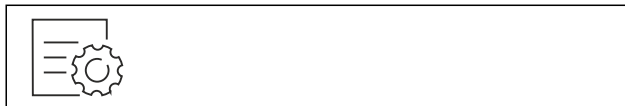


Fig. 110

Megjegyzés

Aktiválva van a beállítások menü hozzáférés elleni védelme. (lásd 6.2.6 A Beállítások menü hozzáférés elleni védelme)

▶ Adja meg a választott PIN-kódot. A beállítások menü megnyílik.

▶ Húzza az ujját jobbra vagy balra, amíg meg nem jelenik a megfelelő funkció.

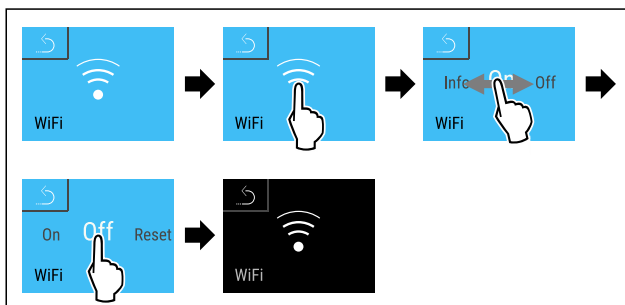


Fig. 111

▶ Hajtsa végre az ábrán szereplő műveleti lépéseket.
▷ A kapcsolat meg van szakítva.

Kapcsolat visszaállítása



Fig. 112

Megjegyzés

Aktiválva van a beállítások menü hozzáférés elleni védelme. (lásd 6.2.6 A Beállítások menü hozzáférés elleni védelme)

▶ Adja meg a választott PIN-kódot. A beállítások menü megnyílik.

▶ Húzza az ujját jobbra vagy balra, amíg meg nem jelenik a megfelelő funkció.

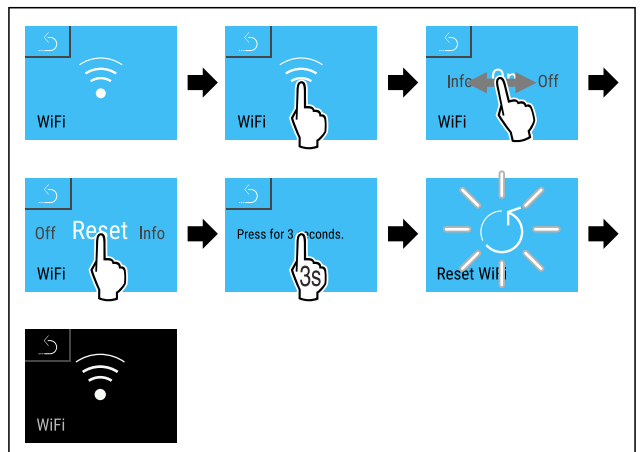


Fig. 113

▶ Hajtsa végre az ábrán szereplő műveleti lépéseket.
▷ A WiFi beállítások visszaállnak a kiszállításkor érvényes állapotba.



6.2.16 Vezetékes internetkapcsolat

Megjegyzés

A Liebherr SmartMonitoring Dashboard lehetőség nem minden országban áll rendelkezésre. Ellenőrizze a QR-kód beolvasásával a típus megadása révén, hogy rendelkezésre áll-e.

Megjegyzés

A Liebherr SmartMonitoring Dashboard használatának a <https://smartmonitoring.liebherr.com> webcímen keresztüli használatának előfeltétele a SmartModule és az üzleti MyLiebherr-fiók. Az online üzembe helyezés során közvetlenül a meglévő bejelentkezési adataival jelentkezhet be, vagy új felhasználóként regisztrálva üzleti fiókot hozhat létre.

Ez a beállítás kábeles összeköttetést létesít a készülék és az internet között. A kapcsolatot a SmartModule vezérli. A készülék a böngésző alapú [Liebherr SmartMonitoring Dashboard](#) felületen keresztül csatlakoztatható, a vezérlésre, kezelésre és felügyeletre bővített opciók és egyedi lehetőségek állnak rendelkezésre.

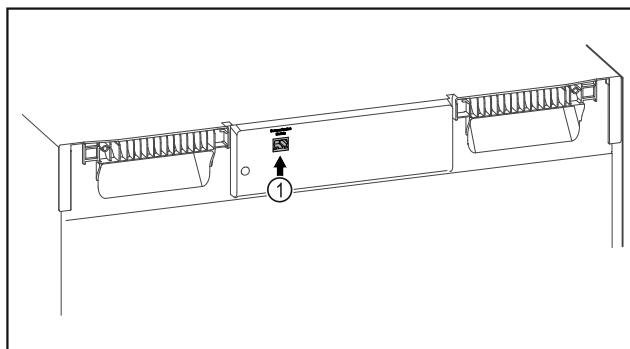


Fig. 114

Győződjön meg arról, hogy a következő előfeltételek teljesülnek:

- A SmartModule Fig. 114 (1) be van helyezve.
- A hálózati kábel csatlakoztatva van.

Kapcsolat létrehozása

A SmartModule üzembe helyezését és beállítását online hajtja végre a [Liebherr SmartMonitoring Dashboard](#) felületen keresztül az internetre csatlakozó végkészülékén.



Fig. 115

- ▶ Nyissa meg a [Liebherr SmartMonitoring Dashboard](#) oldalt. (lásd Fig. 115)

A hűtő- és fagyasztókészüléken:



Fig. 116

Megjegyzés

Aktiválva van a beállítások menü hozzáférés elleni védelme. (lásd 6.2.6 A Beállítások menü hozzáférés elleni védelme)

- ▶ Adja meg a választott PIN-kódot. A beállítások menü megnyílik.
- ▶ Húzza az ujját jobbra vagy balra, amíg meg nem jelenik a megfelelő funkció.

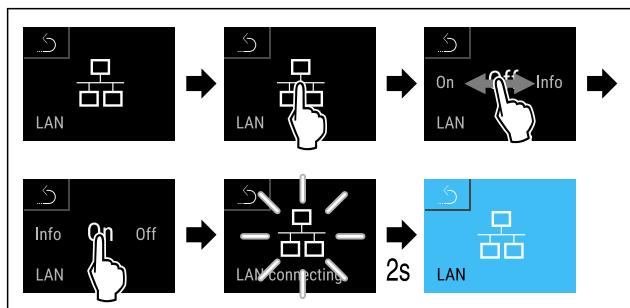


Fig. 117

- ▶ Hajtva végre az ábrán szereplő műveleti lépéseket.
- ▷ A kapcsolat létrejön: Megjelenik a LAN connecting kijelzés. Az ikon pulzál.
- ▶ Kövesse a [Liebherr SmartMonitoring Dashboard](#) felületén megjelenő utasításokat.
- ▷ A kapcsolat létrejött.

Kapcsolat bontása

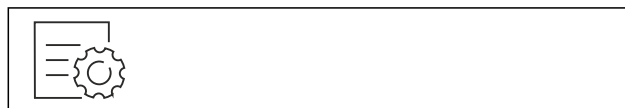


Fig. 118

Megjegyzés

Aktiválva van a beállítások menü hozzáférés elleni védelme. (lásd 6.2.6 A Beállítások menü hozzáférés elleni védelme)

- ▶ Adja meg a választott PIN-kódot. A beállítások menü megnyílik.
- ▶ Húzza az ujját jobbra vagy balra, amíg meg nem jelenik a megfelelő funkció.

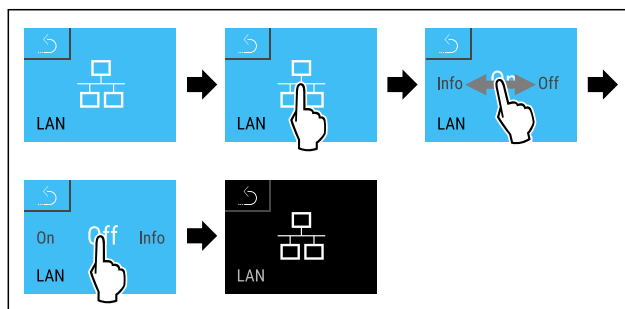


Fig. 119

- ▶ Hajtva végre az ábrán szereplő műveleti lépéseket.
- ▷ A kapcsolat meg van szakítva.



6.2.17 Info

Ez a kijelzés a készülék típusát, a sorozatszámát és a szervízszámát mutatja.

Info-kijelzés

- ▶ Húzza az ujját jobbra vagy balra, amíg meg nem jelenik a megfelelő funkció.

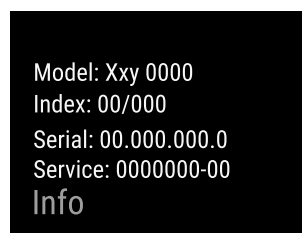
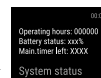


Fig. 120

- ▷ Megjelennek a készülékinformációk.



6.2.18 Üzemórák

Ez a kijelzés a készülék üzemóráit mutatja.

Üzemórák kijelzése

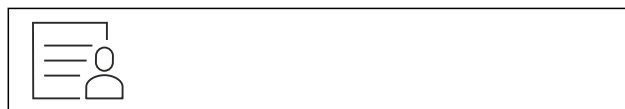


Fig. 121

- ▶ Húzza az ujját jobbra vagy balra, amíg meg nem jelenik a megfelelő funkció.

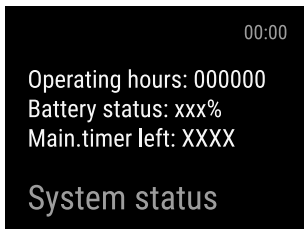


Fig. 122

▷ Megjelennek az üzemórák.



6.2.19 Software

Ez a kijelzés a készülék szoftververzióját mutatja.

Szoftververzió kijelzése

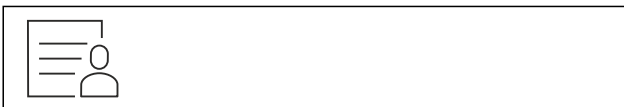


Fig. 123

▷ Húzza az ujját jobbra vagy balra, amíg meg nem jelenik a megfelelő funkció.

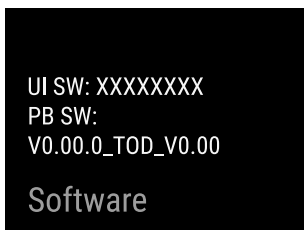


Fig. 124

▷ Megjelenik a szoftververzió.

6.2.20 Leolvasztás



A készülék normál üzemben automatikusan elvégzi a leolvasztást.

Alkalmazás:

- Ha erősen eljegesedett a készülék belső tere, akkor manuálisan elindítható az automatikus leolvasztási funkció.

Az automatikus leolvasztás kézi indítása

▷ Húzza az ujját jobbra vagy balra, amíg meg nem jelenik a megfelelő funkció.

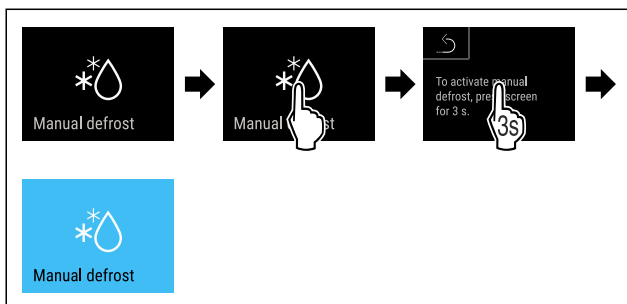


Fig. 125

▷ Hajtsa végre az ábrán szereplő műveleti lépéseket.
▷ Elindult az automatikus leolvasztás. Miután befejeződött a leolvasztás, a készülék automatikusan visszakapcsol normál üzemmódba.

Megjegyzés

Ha az automatikus leolvasztás többszöri elindítása után még mindig jég található a belső térben, olvassza le a készüléket kézi működtetéssel. (lásd 8.2 A készülék leolvasztása)

A manuálisan elindított leolvasztás megszakítása

▷ Húzza az ujját jobbra vagy balra, amíg meg nem jelenik a megfelelő funkció.

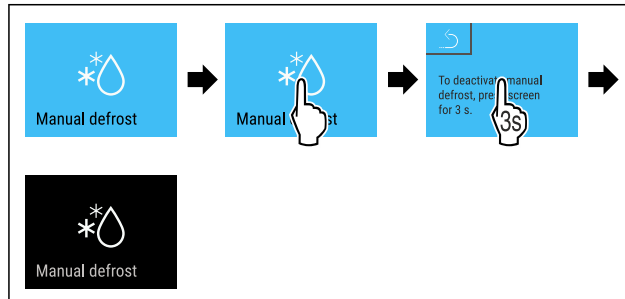


Fig. 126

▷ Hajtsa végre az ábrán szereplő műveleti lépéseket.
▷ Megszakította a manuálisan elindított leolvasztást. A készülék visszakapcsol normál üzemmódba.



Leolvasztási információ

Ezzel a beállítással szabályozható a kijelzés az automatikus leolvasztási művelet során.

Az alábbi kijelzési változatok állnak rendelkezésre:

- **Def 1:** A hőmérséklet-kijelzés nem frissül, és az automatikus leolvasztási művelet indítását megelőző legutóbbi hőmérsékletet jelzi ki.
- **Def 2:** Az állapotképernyőn megjelenik az „automatikus leolvasztási művelet” ikonja. A hőmérséklet-kijelzés folyamatosan frissül, és a tényleges hőmérsékletet jelzi ki.
- **Def 3:** Az állapotképernyőn megjelenik az „automatikus leolvasztási művelet” ikonja. A hőmérséklet-kijelzés nem frissül, és az automatikus leolvasztási művelet indítását megelőző legutóbbi hőmérsékletet jelzi ki.
- **Def 4:** Az állapotképernyőn megjelenik az „automatikus leolvasztási művelet” ikonja. A hőmérséklet-kijelzés nem frissül, és az automatikus leolvasztási művelet indítását megelőző legutóbbi hőmérsékletet jelzi ki.



Fig. 127 „Automatikus leolvasztási művelet” ikon



Fig. 128

▷ Húzza az ujját jobbra vagy balra, amíg meg nem jelenik a megfelelő funkció.

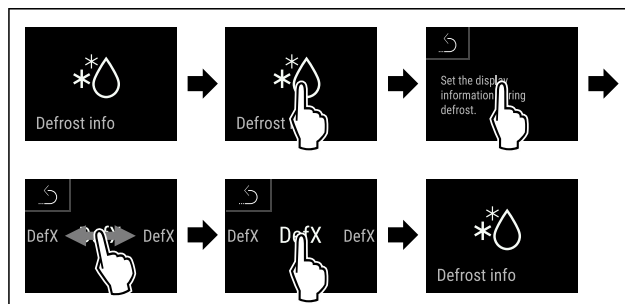


Fig. 129

- ▶ Hajtsa végre az ábrán szereplő műveleti lépéseket.
- ▷ Kiválasztotta a kívánt kijelzési változatot.



6.2.21 Adatok letöltése / Datalogging

A készülék automatikusan feljegyzi a hőmérséklet teljes alakulását a különböző érzékelőktől beérkezett adatok alapján, valamint a riasztási üzeneteket és szervizüzeneteket is. A feljegyzés automatikusan indul a készülék bekapcsolásakor, és egyperces időközrel végzi a feljegyzést. A legutóbbi 5 év adatai tárolódnak, és bármikor letölthetők USB-háttértárra.

Az alábbi adatállományok választhatók ki letöltésre:

- Hőmérsékletek
- Riasztások
- Szervizüzenetek
- Összes

A kiválasztott adatállományokat a feljegyzés teljes időtartama alatt szöveges fájlként, kódolatlanul tárolja a berendezés „log” fájlkiterjesztéssel.

Adatok letöltése USB-háttértárra

Megjegyzés

Az USB-csatlakozóra csak hordozható USB-memóriát szabad csatlakoztatni. Az USB-csatlakozós merevlemezeket a készülék nem ismeri fel.

Megjegyzés

A hordozható USB-memóriát ne távolítsa el, amíg zajlik a letöltés.

Győződjön meg arról, hogy a következő előfeltételek teljesülnek:

- Hordozható USB 2.0 memória, FAT32 rendszerben formázva.
- Az USB-háttértár csatlakoztatva van.



Fig. 130

- ▶ Húzza az ujját jobbra vagy balra, amíg meg nem jelenik a megfelelő funkció.

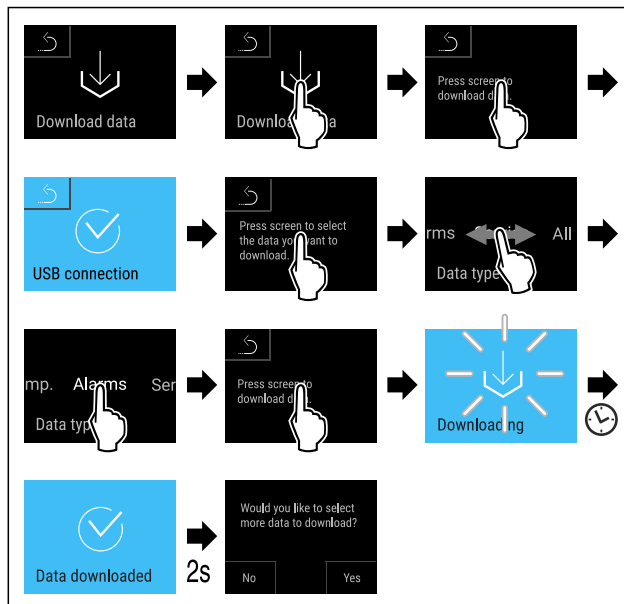


Fig. 131

- ▶ Hajtsa végre az ábrán szereplő műveleti lépéseket.
- ▷ Sikeres volt az adatok letöltése USB-háttértárra.
- ▷ További adatállományok is kiválaszthatók és letölthetők.



6.2.22 Érzékelő kalibrációja

Az érzékelő kalibrációja arra szolgál, hogy ki lehessen egyenlíteni a kijelzett hőmérséklet és a készülékben ténylegesen fennálló hőmérséklet közötti eltéréseket.

A C-érzékelő beállítási tartománya (ellenőrző érzékelő): +/- 3 Kelvin, 0,1 Kelvines lépésekben.

A P-érzékelő beállítási tartománya (termékérzékelő): +/- 9,9 Kelvin, 0,1 Kelvines lépésekben

Érzékelő kalibrálása

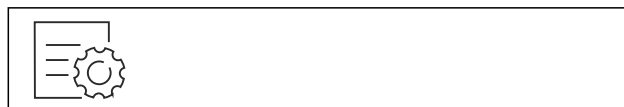


Fig. 132

- ▶ Húzza az ujját jobbra vagy balra, amíg meg nem jelenik a megfelelő funkció.

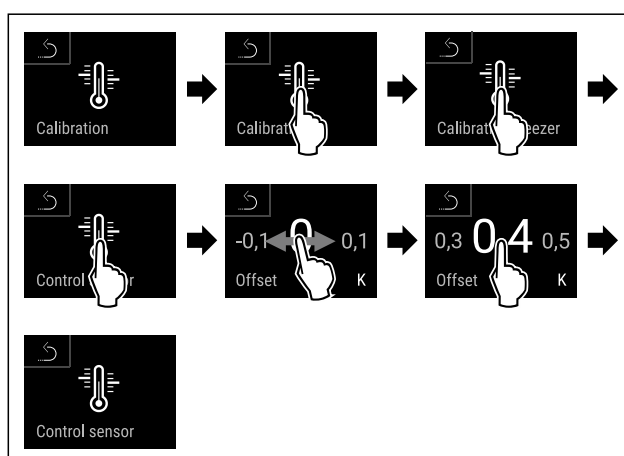


Fig. 133

- ▶ Hajtsa végre az ábrán szereplő műveleti lépéseket.
- ▷ Elvégezte a C-érzékelő kalibrálását.

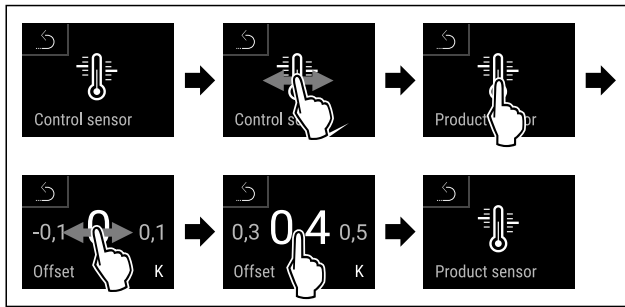


Fig. 134

- ▶ Hajtsa végre az ábrán szereplő műveleti lépéseket.
- ▷ Elvégezte a P-érzékelő kalibrálását.
- ▷ Az érzékelők kalibrációja befejeződött.

Megjegyzés

A kalibrált hőmérséklet két órán belül megjelenik a kijelzőn.

6.2.23 Hőmérsékleti riasztás



A hőmérsékleti riasztás akkor jelentkezik, ha a belső tér hőmérséklete a beállított hőmérséklet-tartományon kívülre kerül, és adott esetben lejárt a beállított késleltetési idő.

A következő értékek állíthatók be:

- Alsó hőmérsékleti határérték, 0,1 °C-os lépésekben
- Felső hőmérsékleti határérték, 0,1 °C-os lépésekben
- A riasztás késleltetési ideje 0 és 60 másodperc közötti (ha a beállítás „0”, akkor a riasztás nem ismétlődik a riasztó relén.)
- A riasztás ismétlődésének gyakorisága, 0 és 30 perc között

Hőmérsékleti riasztás beállítása



Fig. 135

- ▶ Húzza az ujját jobbra vagy balra, amíg meg nem jelenik a megfelelő funkció.



Fig. 136

- ▶ Hajtsa végre az ábrán szereplő műveleti lépéseket.
- ▶ Húzza az ujját jobbra vagy balra, amíg meg nem jelenik a megfelelő funkció.

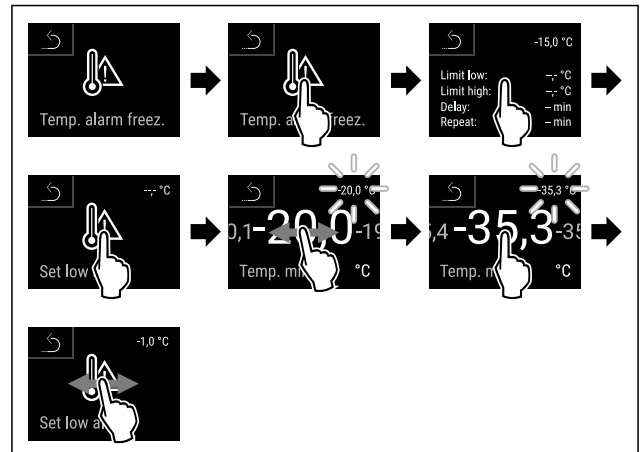


Fig. 137

- ▶ Hajtsa végre az ábrán szereplő műveleti lépéseket.
- ▷ Beállította az alsó hőmérsékleti határértéket.

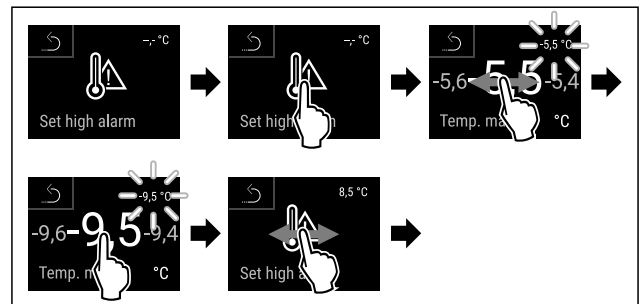


Fig. 138

- ▶ Hajtsa végre az ábrán szereplő műveleti lépéseket.
- ▷ Beállította a felső hőmérsékleti határértéket.

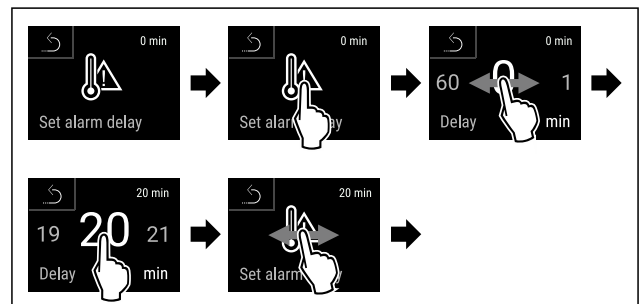


Fig. 139

- ▶ Hajtsa végre az ábrán szereplő műveleti lépéseket.
- ▷ Beállította a riasztás késleltetési idejét.

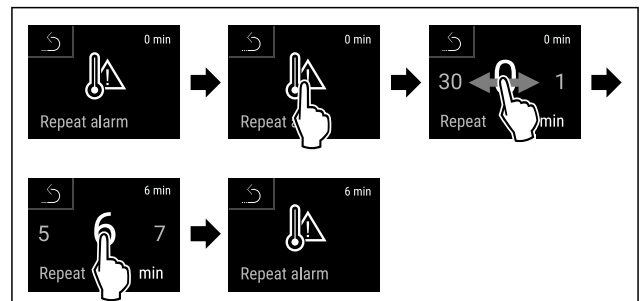


Fig. 140

- ▶ Hajtsa végre az ábrán szereplő műveleti lépéseket.
- ▷ Beállította a riasztás ismétlődési gyakoriságát.
- ▷ Beállította a hőmérsékleti riasztást.

A beállított hőmérsékleti riasztási értékek megjelenítése



Fig. 141

- ▶ Húzza az ujját jobbra vagy balra, amíg meg nem jelenik a megfelelő funkció.



Fig. 142

- ▶ Hajtsa végre az ábrán szereplő műveleti lépéseket.
- ▶ Húzza az ujját jobbra vagy balra, amíg meg nem jelenik a megfelelő funkció.

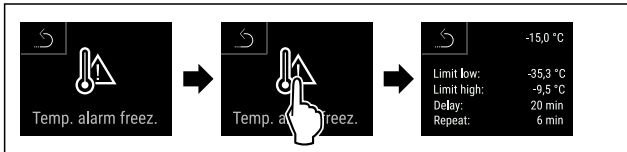


Fig. 143

- ▶ Hajtsa végre az ábrán szereplő műveleti lépéseket.
- ▷ Megjelennek a beállított hőmérsékleti riasztási értékek.



6.2.24 Ajtóriasztás

Állítsa be az időtartamot, amely letelte után nyitott ajtó esetén megszólal a hangjelzés.

A következő értékek állíthatók be:

- 15 másodperc
- 30 másodperc
- 60 másodperc
- 90 másodperc
- 120 másodperc
- 150 másodperc
- 180 másodperc
- Ki

Ajtóriasztás beállítása

A következő gyakorlati lépések azt ismertetik, hogy hogyan kell beállítani az ajtóriasztás időtartamát.



Fig. 144

- ▶ Húzza az ujját jobbra vagy balra, amíg meg nem jelenik a megfelelő funkció.



Fig. 145

- ▶ Hajtsa végre az ábrán szereplő műveleti lépéseket.
- ▶ Húzza az ujját jobbra vagy balra, amíg meg nem jelenik a megfelelő funkció.

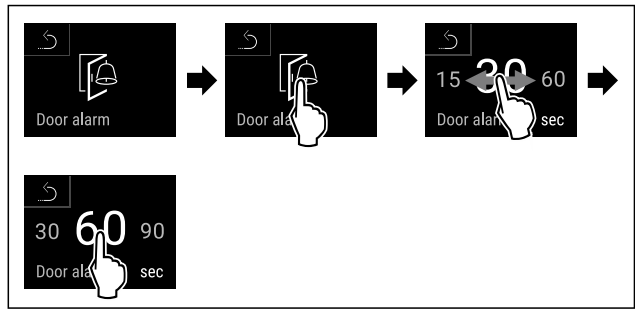


Fig. 146

- ▶ Hajtsa végre az ábrán szereplő műveleti lépéseket.
- ▷ Az ajtóriasztás be van állítva.

Ajtóriasztás inaktíválása

A következő műveleti lépések azt ismertetik, hogy hogyan kell inaktíválni az ajtóriasztást.



Fig. 147

- ▶ Húzza az ujját jobbra vagy balra, amíg meg nem jelenik a megfelelő funkció.



Fig. 148

- ▶ Hajtsa végre az ábrán szereplő műveleti lépéseket.
- ▶ Húzza az ujját jobbra vagy balra, amíg meg nem jelenik a megfelelő funkció.

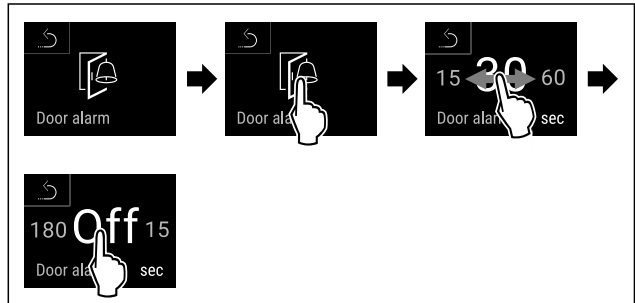
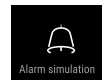


Fig. 149

- ▶ Hajtsa végre az ábrán szereplő műveleti lépéseket.
- ▷ Az ajtóriasztás inaktíválva van.



6.2.25 Riasztási szimuláció

Ez a beállítás lehetővé teszi hőmérséklet-változás szimulációját a készüléken abból a célból, hogy az esetleg rá csatlakoztatott biztonsági berendezések működését ellenőrizze.

Riasztási szimuláció indítása



Fig. 150

- ▶ Húzza az ujját jobbra vagy balra, amíg meg nem jelenik a megfelelő funkció.



Fig. 151

- ▶ Hajtsa végre az ábrán szereplő műveleti lépéseket.
- ▶ Húzza az ujját jobbra vagy balra, amíg meg nem jelenik a megfelelő funkció.

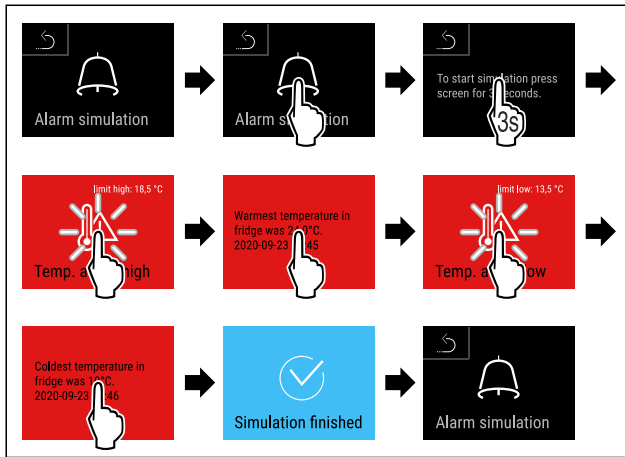
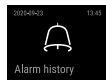


Fig. 152

- ▶ Hajtsa végre az ábrán szereplő műveleti lépéseket.
- ▷ Végrehajtotta a szimulációt.
- ▷ A csatlakoztatott külső biztonsági berendezésnek működésbe kellett lépnie.

6.2.26 Riasztási jegyzőkönyv



Ez a beállítás lehetővé teszi a készüléken fellépett legutóbbi 10 riasztás lekérdezését és törlését.

A következők jelennek meg:

- Napi dátum és pontos idő
- Aktív riasztások (piros).
- Azok a múltbéli riasztások, melyeket még nem kérdeztek le, **nem nyugtázott (piros)** riasztásként jelennek meg. A nyugtázást a következő hibára való átlapozással lehet elvégezni.
- A már lekérdezett riasztások **nyugtázott** riasztásként jelennek meg.
- Az összes riasztás törlése (az aktív és nem nyugtázott riasztásoké is).

Riasztási jegyzőkönyv megjelenítése, és egy adott riasztás törlése

- ▶ Húzza az ujját jobbra vagy balra, amíg meg nem jelenik a megfelelő funkció.

-vagy-

- ▶ A kijelző ikonján az állapotjelző alsó szélén.

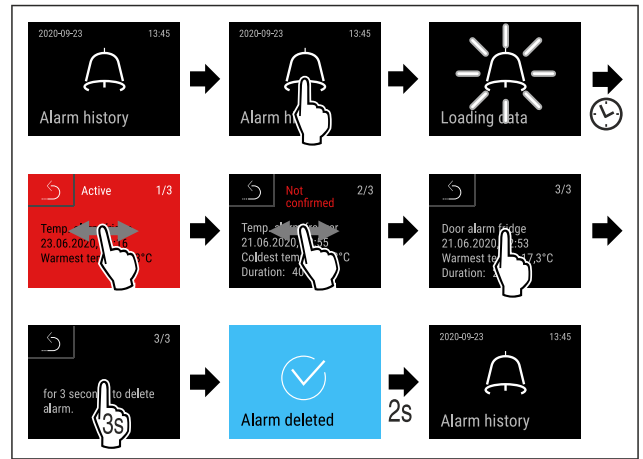


Fig. 153

- ▶ Hajtsa végre az ábrán szereplő műveleti lépéseket.
- ▷ Elvégezte a riasztás lekérdezését és törlését.

Riasztási jegyzőkönyv megjelenítése, és az összes riasztás törlése

- ▶ Húzza az ujját jobbra vagy balra, amíg meg nem jelenik a megfelelő funkció.

-vagy-

- ▶ A kijelző ikonján az állapotjelző alsó szélén.

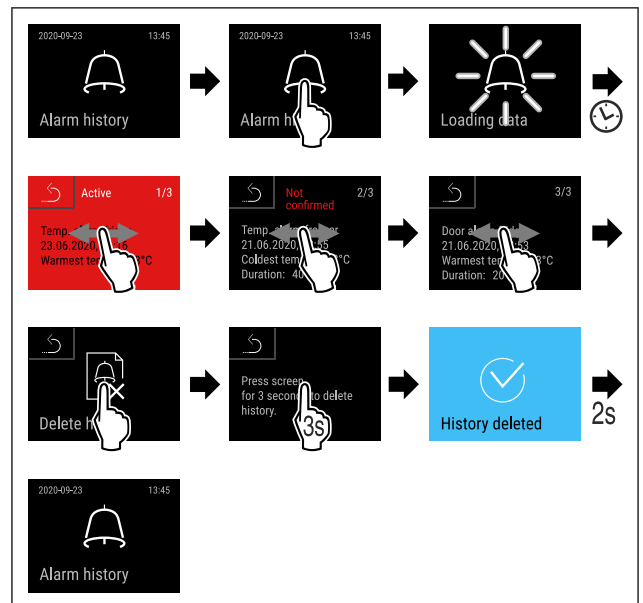


Fig. 154

- ▶ Hajtsa végre az ábrán szereplő műveleti lépéseket.
- ▷ Elvégezte az összes riasztás lekérdezését és törlését.

6.2.27 Riasztás továbbítása



Ez a beállítás lehetővé teszi egy vagy több riasztás továbbítását külső riasztási vevőegységre, amely a készülékhez csatlakozik.

Az alábbi beállítások választhatók:

- Riasztás típusa:
 - Ajtóriasztás
 - Hőmérsékleti riasztás
 - Ajtóriasztás és hőmérsékleti riasztás
 - Összes
- Jóváhagyás:

- **Igen:** A riasztás befejeződik a készüléken és a csatlakoztatott külső vevőegységen.
- **Nem:** A riasztást nyugtázza a készüléken, viszont aktív marad a vevőegységen, amíg el nem hártják a hibát.
- Frissítés (csak akkor látható, ha a jóváhagyáskor az „igen” lehetőséget választja):
 - **Igen:** A riasztás ismétlődik.
Hőmérsékleti riasztás a beállított idő szerint (lásd 6.2.23 Hőmérsékleti riasztás) (Ha a riasztás késleltetési ideje „0” értékre van állítva, akkor a riasztó relén sem ismétlődik a riasztás.)
Ajtóriasztó 1 vagy 4 perc múltán * (lásd 6.2.24 Ajtóriasztás)
 - **Nem:** A riasztás véglegesen nyugtázódik.

Riasztás továbbításának aktiválása

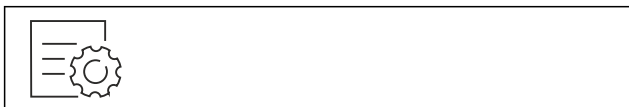


Fig. 155

- ▶ Húzza az ujját jobbra vagy balra, amíg meg nem jelenik a megfelelő funkció.

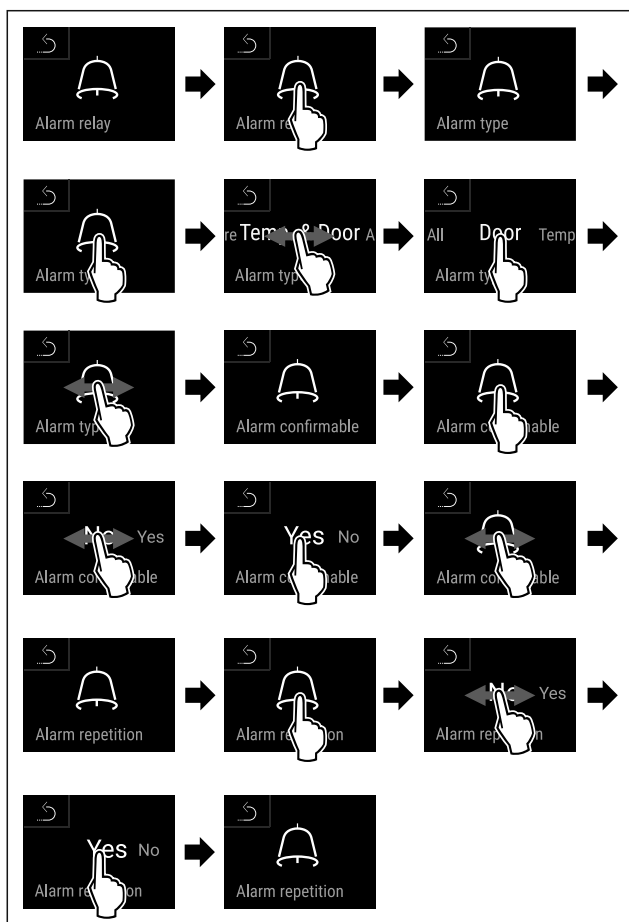


Fig. 156

- ▶ Hajtsa végre az ábrán szereplő műveleti lépéseket.
- ▷ Beállította a riasztás továbbítását.

6.2.28 Bemutató üzemmód



A bemutató üzemmód egy speciális funkció, mely a forgalmazók számára készült, akik a készülék funkcióit kívánják bemutatni. Ha aktiválja a bemutató funkciót, akkor az összes hűtéstechikai funkció kikapcsol.

Ha bekapcsolja a készüléket, és az állapotjelzőn „D” betű jelenik meg, akkor már aktív a bemutató üzemmód.

Ha aktiválja, majd ismét kikapcsolja a bemutató üzemmódot, akkor visszaállítja a készülék gyári beállításait. (lásd 6.2.29 Gyári beállítások visszaállítása)

Bemutató üzemmód bekapcsolása



Fig. 157

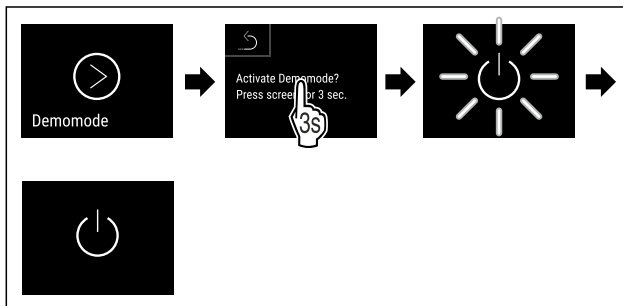


Fig. 158

- ▶ Hajtsa végre az ábrán szereplő műveleti lépéseket.
- ▷ Aktiválta a bemutató üzemmódot.
- ▷ A készülék ki van kapcsolva.
- ▶ Kapcsolja be a készüléket. (lásd 4.16 Készülék bekapcsolása (első üzembe helyezés))
- ▷ Az állapotjelzőn „D” betű látható.

Bemutató üzemmód kikapcsolása

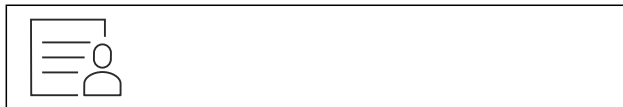


Fig. 159

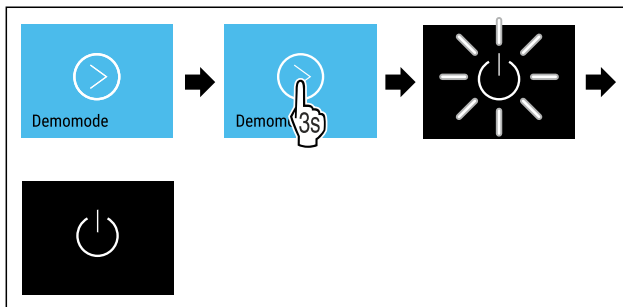


Fig. 160

- ▶ Hajtsa végre az ábrán szereplő műveleti lépéseket.
- ▷ Kikapcsolta a bemutató üzemmódot.
- ▷ A készülék ki van kapcsolva.
- ▶ Kapcsolja be a készüléket. (lásd 4.16 Készülék bekapcsolása (első üzembe helyezés))
- ▷ A készülék vissza van állítva a gyári beállításokra.

6.2.29 Gyári beállítások visszaállítása



Ez a funkció lehetővé teszi a készülék visszaállítását a gyári beállításokra. Az összes eddigi elvégzett beállítás visszaáll az eredeti beállításra.

Gyári beállítások visszaállításának végrehajtása

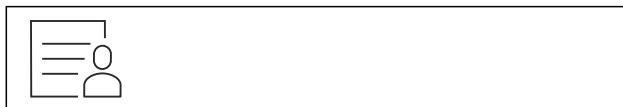


Fig. 161

- ▶ Húzza az ujját jobbra vagy balra, amíg meg nem jelenik a megfelelő funkció.

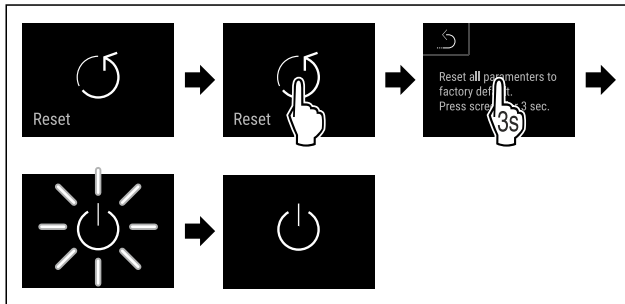


Fig. 162

- ▶ Hajtsa végre az ábrán szereplő műveleti lépéseket.

- ▷ Megtörtént a gyári beállítások visszaállítása.
- ▷ A készülék ki van kapcsolva.
- ▶ Indítsa újra a készüléket. (lásd 4.16 Készülék bekapcsolása (első üzembe helyezés))



Megjegyzés

Gyári visszaállítás akkumulátoros üzemmódban: Újraindítás csak hálózati feszültség használatával lehetséges.

6.3 Üzenetek

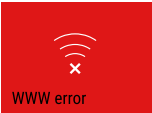


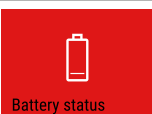
6.3.1 Figyelmeztetések

A figyelmeztetéseket hangjelzés jelzi, illetve látható ikon mutatja a kijelzőn. A hangjelzés egyre erősödik és hangosabbá válik, amíg az üzenet nem nyugtázzák.

Üzenet (piros)	Ok	Elhárítás
 <p>Nyitva van az ajtó</p>	<p>Az üzenet akkor jelenik meg, ha túl hosszú ideig nyitva maradt az ajtó.</p>	<p>Csukja be az ajtót. Koppintson röviden. A riasztás befejeződik. Megjegyzés Az üzenet megjelenítésének időtartama állítható. (lásd 6.2.24 Ajtóriasztás)</p>
 <p>Hőmérsékleti riasztás</p>	<p>Az üzenet akkor jelenik meg, ha a hőmérséklet nem felel meg a beállított hőmérsékletnek. A hőmérsékleti eltérések az alábbi okokra lehetnek visszavezethetők: Meleg élelmiszert tett be. Az élelmiszerek átrendezése és kivétele során túl sok meleg levegő áramlott be. Hosszabb áramszünet volt.</p>	<p>Koppintson röviden. Megjelennek a hibára és a készülék állapotára vonatkozó információk. Koppintson röviden. Megjelenik a legmelegebb/leghidegebb hőmérséklet, a dátum és a pontos idő. Koppintson röviden. Megjelenik az állapotjelző képernyő. Amíg el nem éri a beállított értéket, pirosan villog az aktuális hőmérséklet és a riasztás ikonja. Ellenőrizze a hűtött termék minőségét.</p>


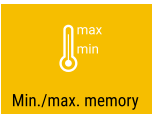
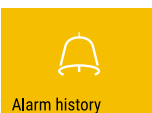
Üzenet (piros)	Ok	Elhárítás
 <p>Hiba</p>	<p>A készülék meghibásodott, készülékhiba áll fenn, vagy a készülék valamelyik alkotóeleme meghibásodott.</p>	<p>Helyezze át a hűtendő árukat.</p> <p>Koppintson röviden.</p> <p>Megjelenik a hibakód (pl. BT021).</p> <p>Koppintson röviden.</p> <p>Ha elérhető, akkor további hibakód jelenik meg</p> <p>vagy</p> <p>Megjelenik az állapotjelző képernyő villogó hibaikkal.</p> <p>Ha elhúzza az ujját a képernyőn, vagy rákoppint, újra megjeleníthető(k) a hibakód(ok).</p> <p>Jegyezze fel a hibakód(oka)t, és forduljon a vevőszolgálathoz. (lásd 9.3 Vevőszolgálat)</p>  
	<p>Az üzenet tervezetlen leolvasztási viselkedésre utal. Az elpárologtató például rendellenes mértékben eljegesedhet, ha hosszabb ideig nyitva marad az ajtó, és ilyenkor nem lesz elegendő a leolvasztási idő.</p>	<p>Koppintson röviden.</p> <p>Megjelenik a DEFR.MAX kijelzés.</p> <p>Koppintson röviden.</p> <p>Megjelenik az állapotjelző képernyő villogó hibaikkal.</p>   <p>Ha elhúzza az ujját a képernyőn, vagy rákoppint, újra megjeleníthető az üzenet.</p> <p>Helyezze át a hűtendő árukat, és olvassza le kézzel a készüléket. Másik lehetőségként manuálisan is elindítható a leolvasztás. (lásd 6.2.20 Leolvasztás)</p> <p>Ha hosszan rákoppint, a hiba villogó ikonja eltűnik. Ha ismét megjelenik az üzenet, forduljon a vevőszolgálathoz. (lásd 9.3 Vevőszolgálat)</p>
 <p>Áramszünet</p>	<p>Ez az üzenet akkor jelenik meg, ha megszakadt az áramellátás.</p> <p>A kezelőfelület elemes üzemmódban működik tovább. A hűtésen és a világításán kívül az összes funkció aktív marad.</p>	<p>Koppintson röviden.</p> <p>Megjelenik az elem töltöttségi állapota, a hibára és a készülék állapotára vonatkozó információk</p> <p>Koppintson röviden.</p> <p>Megjelenik a legmelegebb hőmérséklet, valamint az áramkimaradások időtartama és darabszáma.</p> <p>Koppintson röviden.</p> <p>Megjelenik az állapotjelző képernyő.</p> <p>Amíg el nem éri a beállított értéket, pirosan villog az aktuális hőmérséklet és a riasztás ikonja.</p> <p>Ellenőrizze a hűtött termék minőségét.</p>
 <p>Jégtelenítő hiba</p>	<p>Az automatikus leolvasztás nem hibamentesen működik. Az utolsó 5 leolvasztási ciklus nem volt sikeres.</p>	<p>Koppintson röviden.</p> <p>A riasztás befejeződik.</p> <p>Lépjén kapcsolatba a vevőszolgálattal. (lásd 9.3 Vevőszolgálat)</p>
 <p>WLAN-hiba</p>	<p>A WLAN-kapcsolat megszakadt.</p>	<p>Ellenőrizze a kapcsolatot.</p> <p>Koppintson röviden.</p> <p>A riasztás befejeződik.</p>

Felszereltség

Üzenet (piros)	Ok	Elhárítás
 WWW-hiba WLAN	Az üzenet akkor jelenik meg, ha az internetkapcsolat a WLAN-on keresztül jött létre.	Ellenőrizze a kapcsolatot. Koppintson röviden. A riasztás befejeződik.
 LAN-hiba	A LAN-kapcsolat megszakadt.	Ellenőrizze a kapcsolatot és a hálózati kábelt. Koppintson röviden. A riasztás befejeződik.
 WWW-hiba LAN	Az üzenet akkor jelenik meg, ha az internetkapcsolat a LAN-on keresztül jött létre.	Ellenőrizze a kapcsolatot. Koppintson röviden. A riasztás befejeződik.
 Elem hibája	Alacsony a készülék elemének töltöttsége (maximum 20% maradt).	Állítsa helyre a készülék hálózati tápellátását, és ellenőrizze 12 óra elteltével, hogy növekedett-e a töltöttség. Egyéb esetben forduljon a vevőszolgálathoz (lásd 9.3 Vevőszolgálat), vagy cserélje ki az elemet. (lásd 8.4 Elem cseréje a készülékben) Koppintson röviden. A riasztás befejeződik.

6.3.2 Emlékeztetők

Az emlékeztetők akkor jelennek meg, ha valaminek az elvégzésére szólít fel a rendszer. Ezeket hangjelzés jelzi, illetve látható ikon mutatja a kijelzőn. A jóváhagyó gomb megnyomásával nyugtázza az üzenetet.

Üzenet (sárga)	Ok	Elhárítás
 Karbantartási emlékeztető	Az üzenet akkor jelenik meg, ha a beállított karbantartási időköz időzítője lejárt.	Koppintson röviden. Az emlékeztető befejeződik. Megjegyzés A karbantartási időköz beállítható (lásd 6.2.8 Karbantartási időköz emlékeztető).
 Felvétel-emlékeztető	Az üzenet akkor jelenik meg, ha a hőmérséklet rögzítés tárhelye (999 óra) megtelt.	Koppintson röviden. Az emlékeztető befejeződik. A legrégebbi adatok felülíródnak. Megjegyzés A hőmérséklet rögzítése visszaállítható. (lásd 6.2.4 Hőmérséklet-feljegyzés)
 Riasztási jegyzőkönyv	Az üzenet akkor jelenik meg, ha 10-nél több nem nyugtázott riasztási üzenet áll fenn.	Koppintson röviden. Ellenőrizze az üzeneteket. Az emlékeztető befejeződik.

7 Felszereltség

7.1 Biztonsági zár

A készülék ajtaján elhelyezett zár biztonsági mechanizmussal van ellátva.

7.1.1 A készülék lezárása

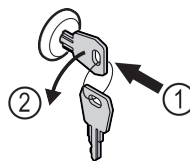


Fig. 163

- ▶ Dugja be a kulcsot.
- ▶ Forgassa el a kulcsot 90°-kal az óramutató járásával ellenkező irányba.
- ▷ A készülék le van zárva.

7.1.2 A készülék felnyitása

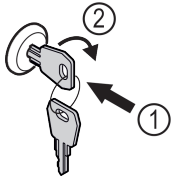


Fig. 164

- ▶ Dugja be a kulcsot Fig. 164 (1).
- ▶ Forgassa el a kulcsot 90°-kal az óramutató járásával megegyező irányba Fig. 164 (2).
- ▷ A készülék lezárása ki van oldva.

7.2 Érzékelők

A készülék a hőmérséklet felügyeletéhez az alábbi érzékelőkkel lehet felszerelve:

- C-érezkelő
- P-érezkelő

7.2.1 C-érezkelő (ellenőrző érzékelő)

A C-érezkelő rögzítetten telepítve van a készülékbe, és a belső tér hőmérsékletének szabályozására szolgál. Szükség esetén a C-érezkelő kalibrálható. (lásd 6.2.22 Érzékelő kalibrációja)

7.2.2 P-érezkelő (termékérezkelő)

A P-érezkelő a belső tér tetszőleges részére elhelyezhető, így célzott módon tudja regisztrálni és felügyelni az adott hely hőmérsékletét. Ha a hőmérséklet túllépi az adott helyhez beállított értéket, az érzékelő riasztást vált ki. Szükség esetén a P-érezkelő kalibrálható. (lásd 6.2.22 Érzékelő kalibrációja)

Megjegyzés

A tartozékok az ügyfélszolgálatól szerezhetők be (lásd 9.3 Vevőszolgálat) , valamint a Liebherr-Hausgeräte üzletében, a home.liebherr.com/shop/de/deu/zubehor.html internetcímen.

7.3 Érzékelő információi



Ez a funkció lehetővé teszi a választást a C-érezkelő és a P-érezkelő között.

Győződjön meg arról, hogy a következő előfeltétel teljesül:

- A P-érezkelő csatlakoztatva van a készülékhez. (lásd 7.4 Interfészek)

7.3.1 C-érezkelő kiválasztása



Fig. 165

- ▶ Húzza az ujját jobbra vagy balra, amíg meg nem jelenik a megfelelő funkció.

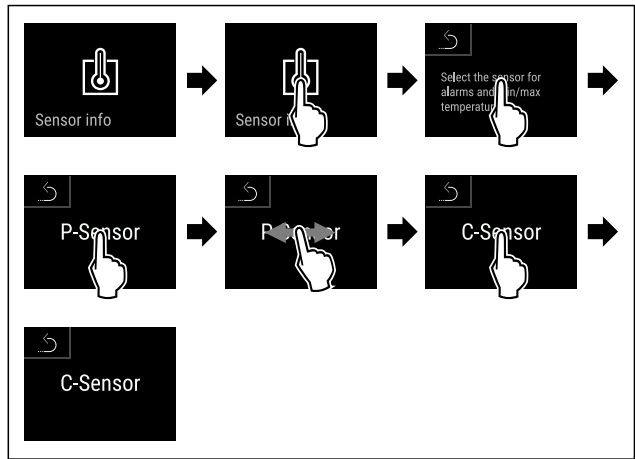


Fig. 166

- ▶ Hajtsa végre az ábrán szereplő műveleti lépéseket.
- ▷ Kiválasztotta a C-érezkelőt.

7.3.2 P-érezkelő kiválasztása



Fig. 167

- ▶ Húzza az ujját jobbra vagy balra, amíg meg nem jelenik a megfelelő funkció.

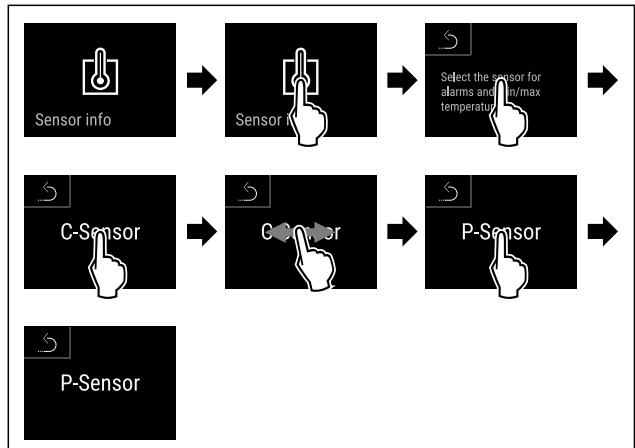


Fig. 168

- ▶ Hajtsa végre az ábrán szereplő műveleti lépéseket.
- ▷ Kiválasztotta a P-érezkelőt.

7.4 Interfészek

A készülék hátoldalán különböző csatlakozási lehetőségek vannak kialakítva.

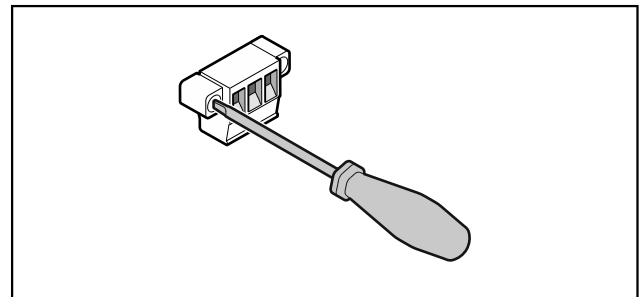


Fig. 169

Karbantartás

Megjegyzés

A csatlakozódugókat csavarok biztosítják. A csatlakozódugók kihúzásához ki kell oldani a csavarokat a jobb és a bal oldalon.

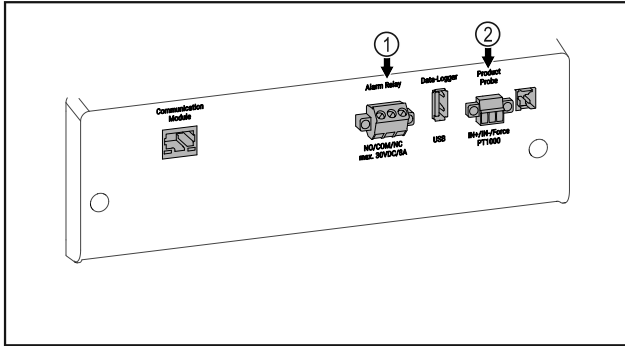


Fig. 170

- (1) Potenciálmentes riasztási kimenet (2) P-érzékelő csatlakozója

7.4.1 Potenciálmentes riasztási kimenet



FIGYELMEZTETÉS

Az áramütés sérülésveszélyt jelent!

- A készüléket csak képzett szakember csatlakoztathatja külső riasztóberendezésre!

Ez a három érintkező optikai vagy akusztikai riasztóberendezés csatlakoztatására használható. A csatlakozó maximum **30 V (DC) - 8 A** értékű, SELV törpefeszültségű biztonságos feszültségforrásra való csatlakoztatáshoz van kialakítva (**minimális áramerősség 150 mA**).

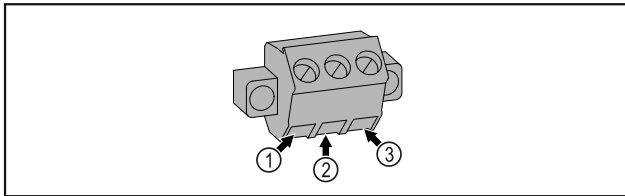
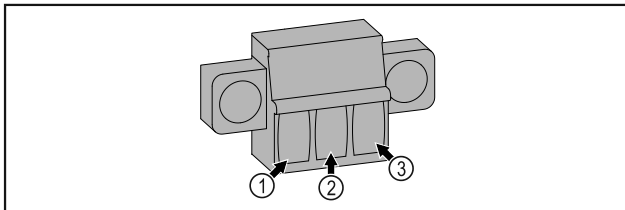


Fig. 171

- (1) NO (normally open) Ellenőrzőlámpa csatlakoztatása, amely normál üzemben aktív, illetve amikor a készülék ki van kapcsolva.
 (2) COM (common) Külső feszültségforrás
 (3) NC (normally closed) Ellenőrzőlámpa vagy hangjelző riasztó csatlakoztatása, amely riasztás esetén aktív, illetve ha hiányzik a feszültségellátás.

7.4.2 P-érzékelő csatlakozója



Gépegység	Tevékenység	Karbantartási időköz
Lemezidomok	Ellenőrizze, nem sérültek vagy korrodáltak-e. A sérült elemek cseréje: (lásd 9.3 Vevőszolgálat)	Évente

Fig. 172

- (1) IN+ (mérővezeték +) (3) FORCE (tápellátás +)
 (2) IN- (közös visszavezetés -)

8 Karbantartás

8.1 Karbantartási terv

A készülék működésének fenntartása érdekében rendszeresen el kell végezni a karbantartási munkálatokat.



VIGYÁZAT

Ha nem szakember végzi a karbantartási munkálatokat az sérülésveszélyt jelent, és anyagi kárt okozhat!

Személyi sérülések és anyagi károk.

- A karbantartási munkálatokat csak képzett szakembernek szabad végrehajtania.



FIGYELMEZTETÉS

A feszültség alatt álló alkatrészek miatt rövidzárlat veszélye áll fenn!

Áramütést szenvedhet, vagy károsodhat az elektronika.

- **Kapcsolja ki a készüléket.**

- Húzza ki a hálózati csatlakozódugót, vagy kapcsolja le a biztosítékot.

Megjegyzés

Aktiválható a karbantartásra emlékeztető funkció. (lásd 6.2.8 Karbantartási időköz emlékeztetője)

Megjegyzés

Javasoljuk, hogy vezessen karbantartási jegyzőkönyvet, melybe az összes elvégzett munkálatot (javítást, ellenőrzést) bejegyzik.

Megjegyzés

A Liebherr évente végzett karbantartást javasol. Egyedi ajánlatért forduljon a vevőszolgálathoz (lásd 9.3 Vevőszolgálat).

Gépegység	Tevékenység	Karbantartási időköz
Ajtó, zsanérok	Ellenőrizze a beigazításukat (lásd 4.14 Ajtó beigazítása), könnyed járásukat és szilárd rögzítésüket.	Évente
Zár, ajtófogantyú *	Ellenőrizze a könnyed járásukat és szilárd rögzítésüket.	Évente
Ajtó tömítése	Ellenőrizze, nem sérült vagy kopott-e, és hogy szilárdan van-e rögzítve. Cseréhez az új ajtó tömítés a vevőszolgálatától (lásd 9.3 Vevőszolgálat) szerezhető be.	Évente
Érzékelő	Végezze el az érzékelő kalibrálását. (lásd 6.2.22 Érzékelő kalibrációja)	Évente
Érzékelő átvezetése	Ellenőrizze, hogy sértetlen-e a tömítés anyaga.	Évente
Elem	Cserélje le az elemet a készülékben. Csere-elemet az ügyfélszolgálatától lehet beszerezni. (lásd 8.4 Elem cseréje a készülékben)	5 és 10 év között
Felületek	Tisztítás (lásd 8.3 Berendezés tisztítása)	Javaslat: havonta, illetve szükség szerint, vagy pedig a felállítás helyén érvényes előírások alapján
Felületek	Fertőtlenítés	Javaslat: havonta, illetve szükség szerint, vagy pedig a felállítás helyén érvényes előírások alapján
Felállítási hely, készülék	Dekontamináció A készülék alkalmas az adott helyiség hidrogén-peroxiddal H ₂ O ₂ végzett dekontaminációjára. Azonban ennek során nem szabad túllépni az alábbi alkalmazási specifikációban megadott értékeket: A koncentráció maximum 250 ppm lehet. A páratartalom maximum 85%-os lehet. A helyiség megengedett maximális hőmérséklete meg kell feleljen az adott klímaosztálynak. (lásd 1.4 A berendezés alkalmazási területe)	Javaslat: szükség szerint, vagy a felállítás helyén érvényes előírások alapján, évente maximum 2 alkalommal
Ventilátor szellőzőrései	Tisztítás	Évente
Riasztás továbbítása Érzékelő	Ellenőrizze, hogy szilárdan vannak-e rögzítve a dugaszolható csatlakozók.	Évente
Hálózati kábel	Ellenőrizze, nem sérült-e.	Évente vagy áthelyezés alkalmával
Csuklóidom	Ellenőrizze, hogy működőképes-e, és szilárdan van-e rögzítve.	Évente vagy áthelyezés alkalmával
Állítható lábak/görgők	Ellenőrizze, hogy működőképesek-e, és hogy szilárdan vannak-e rögzítve. A sérült alkatrészeket cserélje le. (lásd 9.3 Vevőszolgálat)	Évente

8.2 A készülék leolvasztása



FIGYELMEZTETÉS

A készülék szakszerűtlen olvasztása!
Sérülés és rongálódás veszélye.

- ▶ A leolvasztási folyamat felgyorsítására ne használjon a gyártó által ajánlottaktól eltérő mechanikus berendezést vagy egyéb eszközt.
- ▶ Ne használjon elektromos fűtő- vagy gőzsugaras tisztító-készülékeket, nyílt lángot vagy leolvasztó sprayt.
- ▶ Ne szedje le a jeget éles tárgyakkal.

A készülék működőképességének fenntartása érdekében azt javasoljuk, végezzen leolvasztást, ha sok jég képződik. A belső tér eljegesedésére nézve a felállítás helye (pl. magas páratartalom), a készülék beállításai és a helytelen felhasználói szokások lényegi jelentőségűek.

Kézi leolvasztás:

- ▶ Kapcsolja ki a készüléket. (lásd 6.2.2 A készülék be- és kikapcsolása)
- ▶ Húzza ki a hálózati csatlakozót.
- ▶ Helyezze át a hűtendő árukat.
- ▶ A leolvasztási folyamat idejére hagyja nyitva a készülék ajtaját.

Karbantartás

- ▶ Törölje fel a visszamaradt olvadékvizet egy ronggyal, és tisztítsa meg a készüléket.

8.3 Berendezés tisztítása

8.3.1 Előkészületek



FIGYELMEZTETÉS

A feszültség alatt álló alkatrészek miatt rövidzárlat veszélye áll fenn!

Áramütést szenvedhet, vagy károsodhat az elektronika.

- ▶ **Kapcsolja ki a készüléket.**
- ▶ Húzza ki a hálózati csatlakozódugót, vagy kapcsolja le a biztosítékot.



FIGYELMEZTETÉS

Tűzveszély

- ▶ A hűtőkör ne sérüljön.

- ▶ Ürítse ki a készüléket.
- ▶ Húzza ki a hálózati csatlakozódugót.
- ▶ Tartsa be a készülék szállítására vonatkozó utasításokat. (lásd 4.3 A készülék szállítása)

8.3.2 A ház tisztítása

FIGYELEM

Szakszerűtlen tisztítás!

A készülék károsodhat.

- ▶ Kizárólag puha tisztítókendőt és semleges pH-értékű általános tisztítószerrel használjon.
- ▶ Ne használjon súroló vagy dörzsölő szivacsot, illetve acélgyapjút.
- ▶ Ne használjon éles, súroló, homok-, klorid- vagy savtartalmú tisztítószerrel.



FIGYELMEZTETÉS

A forró gőz sérülést és rongálódást okoz!

A forró gőz égési sérüléseket okozhat és károsíthatja a felületeket.

- ▶ Ne használjon gőzsugaras tisztítóberendezést!

FIGYELEM

A rövidzárlat károkat okozhat!

- ▶ A készülék tisztításakor ügyeljen arra, hogy a tisztításhoz használt víz ne hatoljon be az elektromos alkatrészekbe.
- ▶ Törölje le a házat puha és tiszta ronggyal. Erős szennyeződés esetén használjon langyos vizet és semleges tisztítószerrel. Az üvegfelületek emellett ablaktisztító szerrel is tisztíthatók.
- ▶ A cseppfolyósító spirált évente tisztítsa meg. A cseppfolyósító spirál tisztításának elmulasztása jelentősen csökkenti a készülék hatékonyságát.

8.3.3 A beltér tisztítása



FIGYELMEZTETÉS

A feszültség alatt álló alkatrészek miatt rövidzárlat veszélye áll fenn!

Áramütést szenvedhet, vagy károsodhat az elektronika.

- ▶ **Kapcsolja ki a készüléket.**
- ▶ Húzza ki a hálózati csatlakozódugót, vagy kapcsolja le a biztosítékot.



FIGYELMEZTETÉS

A forró gőz sérülést és rongálódást okoz!

A forró gőz égési sérüléseket okozhat és károsíthatja a felületeket.

- ▶ Ne használjon gőzsugaras tisztítóberendezést!

FIGYELEM

Szakszerűtlen tisztítás!

A készülék károsodhat.

- ▶ Kizárólag puha tisztítókendőt és semleges pH-értékű általános tisztítószerrel használjon.
- ▶ Ne használjon súroló vagy dörzsölő szivacsot, illetve acélgyapjút.
- ▶ Ne használjon éles, súroló, homok-, klorid- vagy savtartalmú tisztítószerrel.

Megjegyzés

A készülék belső oldalán található típusablát ne sértse meg, és ne távolítsa el. A típusábla fontos a vevőszolgálat számára. (lásd 9.3 Vevőszolgálat)

- ▶ Nyissa ki az ajtót.
- ▶ Ürítse ki a készüléket.
- ▶ A belső teret és a felszereléshez tartozó részeket és a külső falakat langyos vízzel és öblítőszerszel tisztítsa meg. Ne használjon homok- vagy savtartalmú tisztítószerrel, ill. vegyi oldószereket.

8.3.4 A tisztítás után

- ▶ Törölje szárazra a berendezést és a felszerelés részeit.
- ▶ Csatlakoztassa a készüléket a hálózathoz, és kapcsolja be.
Ha a hőmérséklet már eléggé alacsony:
- ▶ Helyezze be a hűtendő árukat.
- ▶ Végezzen rendszeresen tisztítást.
- ▶ A hűtőgépet a hőcserélővel (a készülék hátoldalán lévő fémrácsosattal) együtt évente egyszer meg kell tisztítani és le kell porolni.

8.4 Elem cseréje a készülékben

A készülékben található elem arra szolgál, hogy áramszünet esetén működtesse a hőmérséklet alakulásának, a riasztásoknak és a szervizüzeneteknek a feljegyzését, valamint a riasztási üzenetek kijelzését a kijelzőn nagyjából 12 órán keresztül. Az első üzembe helyezéskor az elemnek legfeljebb 24 órára lehet szüksége ahhoz, hogy feltöltődjön, és teljesen működőképessé váljon.

Csere-elemet az ügyfélszolgálatától (lásd 9.3 Vevőszolgálat) lehet beszerezni.

8.4.1 Elemcsere



FIGYELMEZTETÉS

A feszültség alatt álló alkatrészek miatt rövidzárlat veszélye áll fenn!

Áramütést szenvedhet, vagy károsodhat az elektronika.

- ▶ **Kapcsolja ki a készüléket.**
- ▶ Húzza ki a hálózati csatlakozódugót, vagy kapcsolja le a biztosítékot.

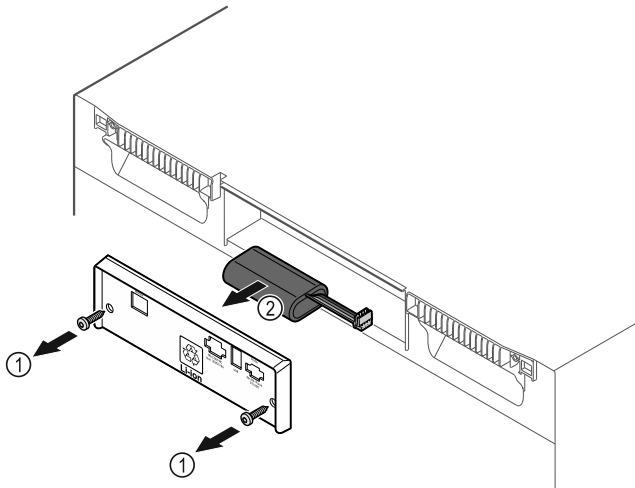


Fig. 173

- Csavarja ki a csavarokat, és távolítsa el a burkolatot a készülék hátoldaláról Fig. 173 (1).
- Válassza le, és vegye ki az elemet Fig. 173 (2).
- Szerelje be a csere-elemet.
- Zárja le a burkolatot, és csavarja be a csavarokat.
- Dugja vissza a hálózati csatlakozóvezetékét.

Megjegyzés

- Az elemet szelektíven kell összegyűjteni, szakszerű módon a hatályos helyi előírások és törvények szerint ártalmatlanítani. **Az elemben semmi esetre se okozzon kárt, és ne zárja rövidezre azt!**

9 Vevőinformációk

9.1 Műszaki adatok

Hőmérséklet-tartomány	
Fagyasztás	-9 °C és -35 °C között

Maximális befogadóképesség polconként ^{A)}		
Készülék szélessége	600 mm	750 mm
Behelyezhető rácsok	45 kg	60 kg
Üveglap	40 kg	40 kg
Farács	45 kg	60 kg
Fiók	50 kg	50 kg

A) Túlterhelés esetén a polcok meghajolhatnak.

Maximális teljes terhelhetőség és nettó tömeg		
Típus (lásd 4.2 A készülék méretei)	Maximális teljes terhelhetőség	Nettó tömeg
SFF. 4001	270 kg	76 kg
SFFvh 5501	300 kg	104 kg

Maximális hasznos űrtartalom

A hasznos űrtartalmat lásd a típustáblán. (lásd 1.2 A készülék és a felszereltség áttekintése)

Világítás	
Energiahatékonysági osztály ^{A)}	Fényforrás
Ez a termék egy vagy több F energiahatékonysági osztályba tartozó fényforrást tartalmaz	LED

A) A készülék különböző energiahatékonysági osztályokba tartozó fényforrásokat tartalmazhat. A legalacsonyabb energiahatékonysági osztály van megadva.

WLAN-frekvenciaadat	
Frekvenciasáv	2,4 GHz
Maximális sugárzási teljesítmény	<100 mW
A rádióberendezés használatának célja	A készülék bekötése a helyben elérhető vezeték nélküli hálózaton zajló adatforgalomba

Telepítési feltételek	
Szennyezettség mértéke (a készülék környezete)	PD2
Környezeti hőmérséklet	+10 °C és +35 °C között
Maximális relatív környezeti páratartalom	75%, nem kondenzálódó
Maximális üzemeltetési magasság (tengerszint felett, m)	2000 m 1500 m (üvegajtó)

Villamossági értékek	
Névleges feszültség	Lásd a típustáblát. (lásd 1.2 A készülék és a felszereltség áttekintése)
Frekvencia	
Csatlakozási érték	
Maximális hálózati ingadozás	+/-10 %
Túlfeszültség-kategória	II

Az adatok mérése a DIN 13277 szabvány szerint, -30 °C hőmérsékleten történt.

Típus	Energiafogyasztás (kWh/24 óra)	Hőmérséklet-növekedés hálózatkimaradás esetén (perc)	Hőmérséklet-homogenitása (°K)	Hőmérséklet-állandó (°K)
5501	2,282	236	4,7	4,0

Készülék akkumulátorai

Típus	1S2P/NCR 18650BF
Névleges feszültség	3,6 V DC
Kapacitás	6,7 Ah

9.2 Műszaki üzemzavar

A készülék tervezése és gyártása során arra törekedtünk, hogy üzembiztos legyen a működése, és hosszú legyen az élettartama. Amennyiben működés közben mégis meghibásodás lépne fel, akkor ellenőrizze, hogy az üzemzavar nem kezelési hibára vezethető-e vissza. Ilyen esetben a garanci-

Használaton kívül helyezés

ális időn belül is kénytelenek vagyunk a felmerülő költségeket Önnek felszámítani.

Az alábbi üzemzavarokat saját maga is elháríthatja.

9.2.1 A készülék működése

Hiba	Ok	Elhárítás
A készülék nem működik.	→ A készülék nincs bekapcsolva.	▶ Kapcsolja be a készüléket.
	→ A hálózati csatlakozódugót nem megfelelően helyezte a csatlakozóaljzatba.	▶ Ellenőrizze a hálózati csatlakozódugót.
	→ A csatlakozóaljzat biztosítóka nincs rendben.	▶ Ellenőrizze a biztosítékot.
	→ Áramszünet	▶ Tartsa a készüléket lezárva. ▶ Hosszabb áramszünet esetén, szükség esetén a hűtött/mélyhűtött élelmiszert helyezze át egy hordozható hűtő/fagyasztószekrénybe.
	→ A készülék csatlakozódugója nincs rendesen bedugva a készülékbe.	▶ Ellenőrizze a készülék csatlakozódugóját.
Nem elég alacsony a hőmérséklet.	→ A készülék ajtaját nem csukta be megfelelően.	▶ Csukja be a készülék ajtaját.
	→ A be- és kiszellőzés nem elegendő.	▶ Tegye szabaddá és tisztítsa meg a szellőzőrácsot.
	→ A környezeti hőmérséklet túl magas.	▶ Ügyeljen a helyes környezeti feltételekre: (lásd 1.4 A berendezés alkalmazási területe)
	→ A készüléket túl gyakran nyitotta ki, vagy túl hosszú ideig tartotta nyitva.	▶ Várja meg, hogy ismét beáll-e magától a kívánt hőmérséklet. Ha nem, forduljon a vevőszolgálathoz. (lásd 9.3 Vevőszolgálat)
	→ Rosszul állította be a hőmérsékletet.	▶ Állítsa hidegebbre a hőmérsékletet, és 24 óra után ellenőrizze.
	→ A készülék túl közel van egy hőforráshoz (tűzhely, fűtőtest stb.).	▶ Változtassa meg a készülék vagy a hőforrás felállítási helyét.

9.3 Vevőszolgálat

Először vizsgálja meg, hogy a hibát önállóan el tudja-e hárítani. Ha nem, akkor forduljon a vevőszolgálathoz.

A címet a mellékelt „Liebherr szerviz” füzetben, vagy a home.liebherr.com/service weboldalon találja.



FIGYELMEZTETÉS

Szakszerűtlen javítás!
Sérülések.

- ▶ A berendezésen és a hálózati csatlakozóvezetéken a nem kifejezetten megemlíttett javításokat és beavatkozásokat (lásd 8 Karbantartás), csak a vevőszolgálat végezheti el.
- ▶ Ha megsérül a hálózati csatlakozóvezeték, csak a gyártóval, annak ügyfélszolgálatával vagy hozzájuk hasonló képesítéssel rendelkező szakemberrel cseréltesse le.
- ▶ A védőérintkezős csatlakozódugóval rendelkező készülékeken a cserét maga az ügyfél is elvégezheti.

9.3.1 Kapcsolatfelvétel a vevőszolgálattal

Győződjön meg arról, hogy a berendezésre vonatkozó alábbi információk elő vannak készítve:

- A berendezés megnevezése (típus és jelölés)
- Szerviz szám (szerviz)
- Sorozatszám (S sz.)

▶ Készülékinformációk lehívása a kijelzőn (lásd 6.2.17 Info).

-vagy-

- ▶ Nézze meg a készülékinformációkat a típustáblán. (lásd 9.4 Típustábla)
- ▶ Jegyezze fel azokat.
- ▶ Értse a vevőszolgálatot: Közölje a hibát és a készülékre vonatkozó információkat.
- ▶ Így gyorsan és célirányosan tudjuk elvégezni a szervizelést.
- ▶ Kövesse a vevőszolgálat további útmutatásait.

9.4 Típustábla

A típustábla a készülék belső oldalán található. Lásd a készülék áttekintését.

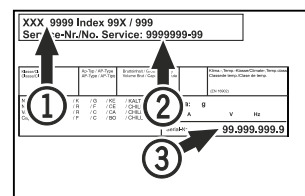


Fig. 174

- (1) Készülék megnevezése
- (2) Szerviz sz.
- (3) Sorozatsz.

10 Használaton kívül helyezés

- ▶ Ürítse ki a készüléket.
- ▶ Kapcsolja ki a készüléket.
- ▶ Húzza ki a hálózati csatlakozódugót.
- ▶ Húzza ki szükség szerint a készülék csatlakozódugóját. Húzza ki, és ezzel egyidejűleg mozgassa balról jobbra.

- ▶ Tisztítsa meg a készüléket. (lásd 8.3 Berendezés tisztítása)
- ▶ Hagyja nyitva az ajtót, hogy ne keletkezzenek rossz szagok.

Megjegyzés

A készülék károsodhat és meghibásodhat!

- ▶ Miután üzemben kívül helyezte, a készüléket csak -10 °C és +50 °C között, a megengedett környezeti hőmérsékleten tárolja.



FIGYELMEZTETÉS

Kilépő hűtőközeg és olaj!

Tűz. A készülékben lévő hűtőközeg környezetbarát, de gyúlékony. A készülékben lévő olaj szintén gyúlékony. Ha kilép a hűtőközeg és az olaj, akkor kellően magas koncentráció mellett begyulladhat, ha külső hőforrással érintkezik.

- ▶ Ne sértse meg a hűtőkör és a kompresszor csövezeteket.

- ▶ Károsítás nélkül szállítsa el a készüléket.
- ▶ Az elemeket, lámpákat és a készüléket a fenti előírások szerint kezelje hulladékként.

11 Hulladékkezelés

11.1 A készülék előkészítése hulladékként való kezelésre



A Liebherr néhány készülékbe akkumulátorokat helyez. Az EU-ban a törvényhozók környezetvédelmi okokból arra kötelezik a végfelhasználókat, hogy a használt készülékek hulladékként való kezelése előtt távolítsák el ezeket az elemeket. Amennyiben az Ön készüléke tartalmaz elemet, úgy a készüléken erre vonatkozó jelölés található.

Lámpák Amennyiben a lámpákat egyedül, károsítás nélkül ki tudja venni, úgy ezeket is szerelje ki a hulladékként való kezelés előtt.

- ▶ Helyezze üzemben kívül a készüléket.
- ▶ Elemekkel rendelkező készülék: vegye ki az elemeket. A leírást lásd a **Karbantartás** fejezetben.
- ▶ Ha lehetséges: károsítás nélkül szerelje ki a lámpákat.

11.2 A készülék hulladékként történő kezelése környezetbarát módon



A készülék még sok értékes anyagot tartalmaz, és a vegyes háztartási hulladéktól elkülönítetten kell kezelni.



Az elemeket a használt készülékből kivéve kezelje hulladékként. Ehhez az elemek díjtalanul leadhatók az üzletben, valamint az újrahasznosító telepeken és hulladékudvarokban.

Lámpák A kisserelt lámpákat megfelelő gyűjtőhelyeken adhatja le.

Németországban: A készülék a helyi újrahasznosító telepeken és hulladékudvarokban díjtalanul leadható az 1. osztály gyűjtőkonténerébe. Ha olyan kereskedésben vásárol új hűtő- / fagyasztókészüléket, amelynek eladótere > 400 m², akkor a kereskedő is díjtalanul átveszi régi készülékét.

12 Kiegészítő információk

További információkat a garanciális feltételekre vonatkozóan a mellékelt szervizbrosúrában vagy az interneten talál a következő cím alatt: <https://home.liebherr.com>.

A készülék üzemzavara esetén értesítendő: _____

Típusjelölés / Letlári szám: _____

Rövid útmutató a napi használathoz

A rövid útmutató használatára vonatkozó információk:

- Ez a rövid útmutató nem helyettesíti a teljes terjedelmű használati útmutatót és a készülékkel kapcsolatos továbbképzést.
- Ez a rövid útmutató segítségként szolgál a készülék mindennapi használatához és kezeléséhez.
- Olvassa el a teljes terjedelmű használati útmutatót, és a benne foglalt biztonsági utasításokat is.

Ez a rövid útmutató a következőkre vonatkozik: SFFvh 55..



A teljes terjedelmű használati útmutató a QR-kóddal nyitható meg:



Rendeltetészerű használat

Ez a laboratóriumi fagyasztószekrény a termékek professzionális tárolására alkalmas -9 °C és -35 °C közötti hőmérsékleten.

Előre látható hibás használat

A készüléket ne használja az alábbi célokra:

- A következők tárolása és hűtése:
 - vegyileg instabil, gyúlékony vagy maró anyagok
 - vér, plazma, vagy egyéb olyan testnedvek, melyeket az emberi testbe való bevitelre vagy infúzióként alkalmaznak
- Alkalmazás robbanásveszélyes területeken
- Használat a szabadban, valamint nedvesség, illetve fröccsenő víz közelében

Tároláskor vegye figyelembe a következőket:

- Állítsa be az állítható rácsos polcokat a szükséges magasságba.
- Ügyeljen a maximális befogadóképességre.
- Ha a készülék elérte a tárolási hőmérsékletet, rakodja be a termékeket (tartsa be a folyamatos hűtési láncot).
- A hűtött áruk nem érhetnek a hátsó falon lévő párologtatóhoz.
- A folyadékokat zárt edényben tárolja.
- Legyen szabad hely a hűtendő termékek között, hogy a levegő jól tudjon áramolni.

Állapotjelző



Fig. 175

- (1) Tényleges hőmérséklet (2) Riasztási állapot (3) Leolvasztási folyamat állapota (4) Ajtónyitás állapota

Navigáció az érintőképernyőn

Navigáció	Leírás
	Húzza el jobbra vagy balra Navigál a menüben.
	Koppintson röviden Aktiválja / deaktiválja a funkciót. Megerősíti a kiválasztást. Megnyitja az almenüt.
	Koppintson hosszan (3 másodperc) Aktiválja / deaktiválja a funkciót.
	Koppintson röviden a vissza ikonra Visszaugrik egy szintet a menüben.

Hőmérséklet-feljegyzés kijelzése

A hőmérséklet-feljegyzés a felvétel időtartamát, és az ez idő alatt mért minimális és maximális hőmérsékleti értékeket jelzi ki.

- ▶ Húzza az ujját jobbra vagy balra, amíg meg nem jelenik a megfelelő funkció.



Fig. 176

Hőmérséklet-feljegyzés visszaállítása

- ▶ Húzza az ujját jobbra vagy balra, amíg meg nem jelenik a megfelelő funkció.

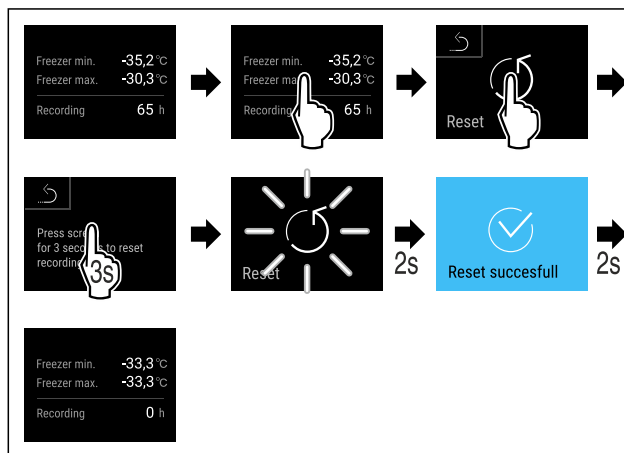


Fig. 177

- ▶ Hajtsa végre az ábrán szereplő műveleti lépéseket.

Rövid útmutató a napi használathoz

A készülék felnyitása

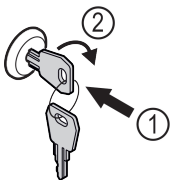


Fig. 178

- ▶ Dugja be a kulcsot. Fig. 178 (1)
- ▶ Forgassa el a kulcsot 90°-kal az óramutató járásával megegyező irányba. Fig. 178 (2)
- ▷ A készülék lezárása ki van oldva.

Ikon színe a kijelzőn	Jelentés	Elhárítás
PIROS	Figyelmeztetés Funkciók zavarai esetén jelenik meg. Az egyszerűbb működési zavarokat saját maga is elháríthatja.	Olvasson után a használati útmutatóban, és tegye meg az elhárításhoz szükséges lépéseket.
Ha nem tudja saját maga elhárítani az üzemzavart, forduljon a legközelebbi ügyfélszolgálati iroda illetékes munkatársához.		

Riasztási jegyzőkönyv kijelzése

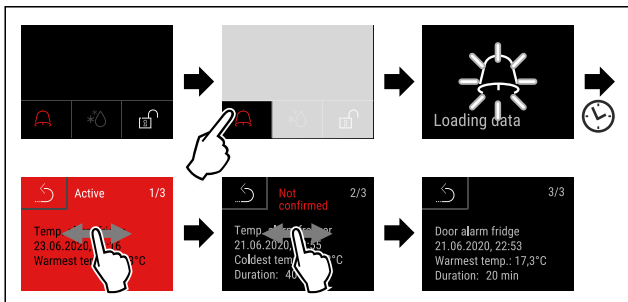


Fig. 179 A példában egy aktív riasztás, egy nem nyugtázott riasztás és egy nyugtázott riasztás látható.

- ▶ Hajtsa végre az ábrán szereplő műveleti lépéseket.
- ▷ A riasztási jegyzőkönyvben az aktív riasztások, a nyugtázott és nem nyugtázott riasztások tekinthetők meg (maximum 10 riasztás).
- ▷ Riasztási jegyzőkönyv törlése: Lásd a használati útmutatót.

Készülék tisztítása

- ▶ Ürítse ki a készüléket.
- ▶ Húzza ki a hálózati csatlakozódugót.
- ▶ Kövesse a használati útmutatóban szereplő útmutatásokat.
- ▶ A tisztítás befejeztével szárítsa meg teljesen a készüléket és a felszereléseket.
- ▶ Csatlakoztassa a készüléket.
- ▶ Kapcsolja be a készüléket.
- ▶ Ha a készülék elérte a tárolási hőmérsékletet, rakodja be a termékeket.



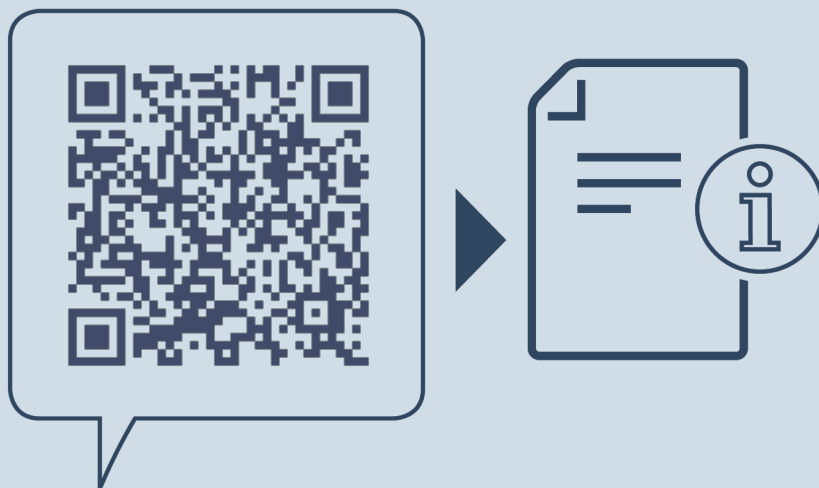
Mit kell tenni üzemzavar esetén?

Ha üzemzavar lép fel, a készülék kijelzőjén üzenet jelenik meg. Az üzenetek jelentése különböző lehet:

Ikon színe a kijelzőn	Jelentés	Elhárítás
SÁRGA	Emlékeztető Általános folyamatokra emlékeztet. Ezek a folyamatok végrehajthatók, és ezzel az üzenet megszüntethető.	Olvasson után a használati útmutatóban, és tegye meg az elhárításhoz szükséges lépéseket.

Vágja ki ezt az oldalt





home.liebherr.com/fridge-manuals

HU Fagyasztókészülék
EREDETI ÜZEMELTETÉSI ÚTMUTATÓ

Kiadás dátuma: 20240126

Cikkszám - index: 7082912-00

Liebherr Hausgeräte Lienz GmbH
Dr.-Hans-Liebherr-Strasse 1
A-9900 Lienz
Österreich

